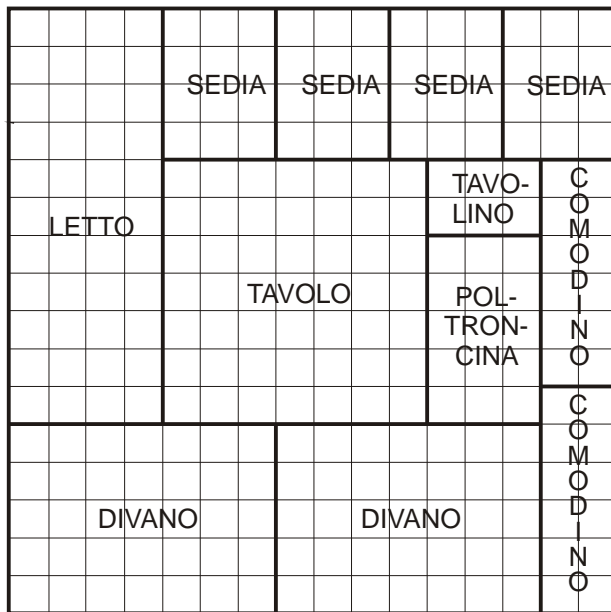
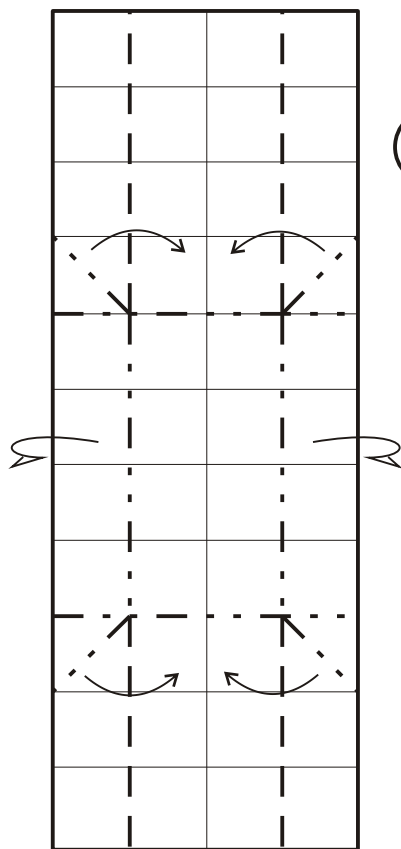


ARREDAMENTO di Luigi Leonardi



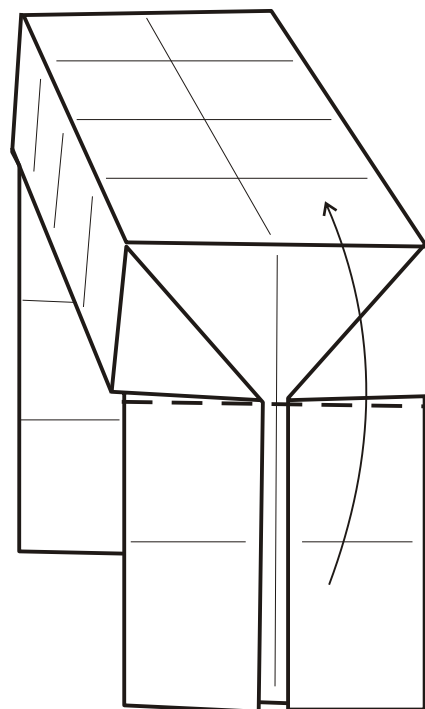
Dividere il quadrato in sedicesimi, poi tagliare lungo le linee segnate in grassetto. Si otterrà così una serie di fogli da utilizzare per i diversi elementi dell'arredamento.

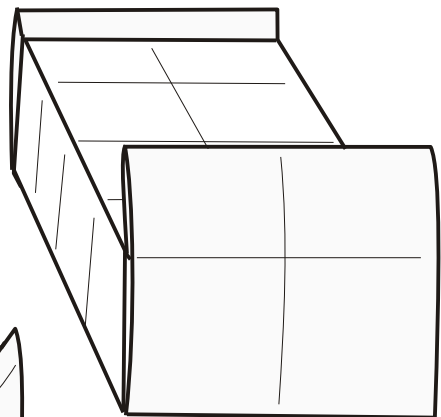
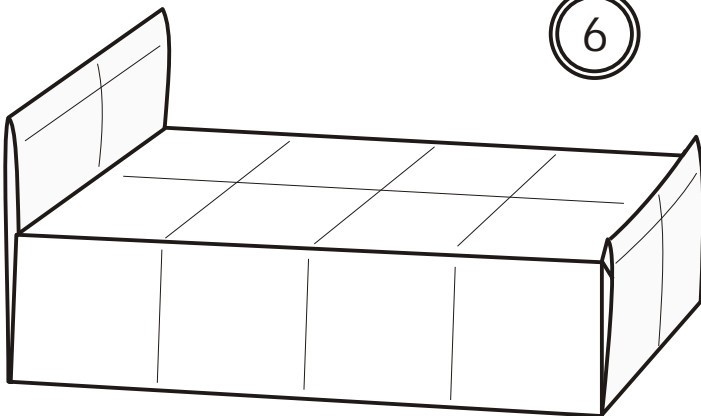
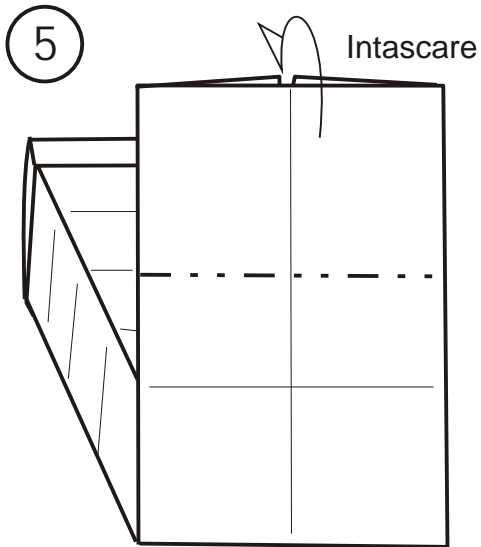
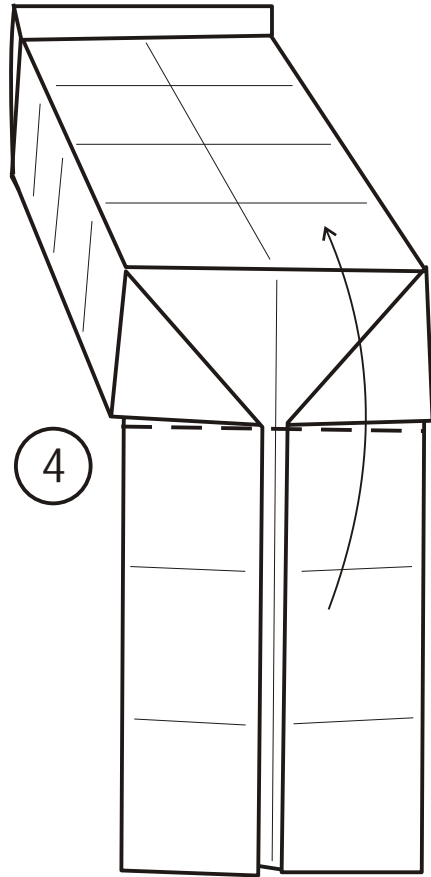
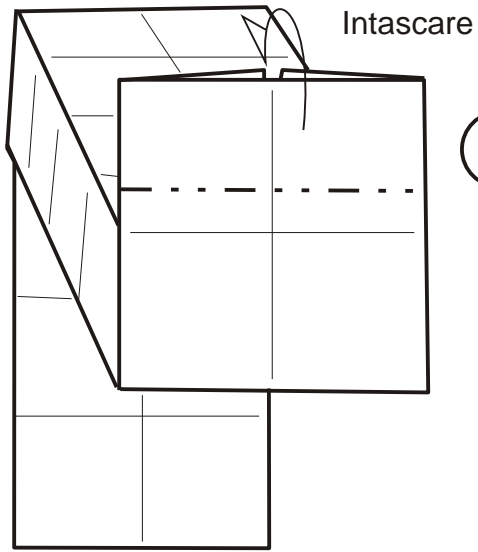


Parte bianca sopra

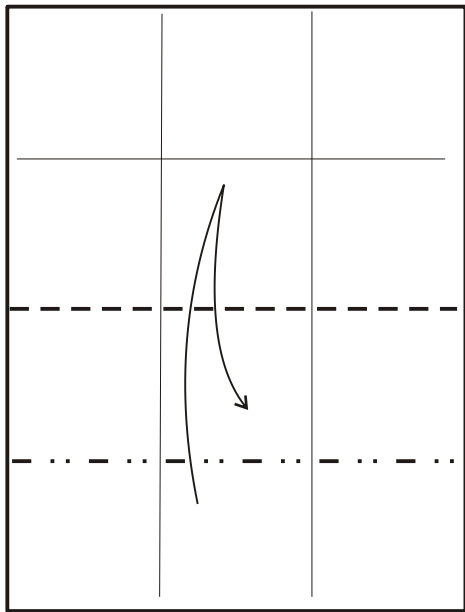
LETTO

①

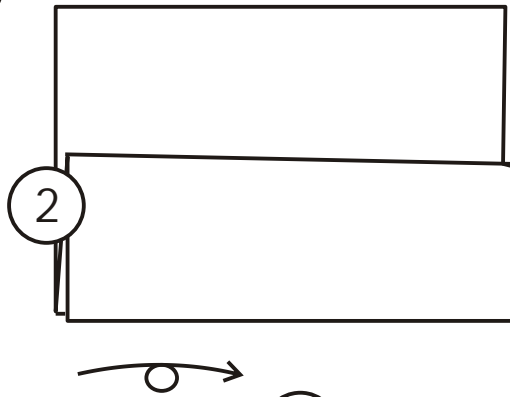




SEDIA

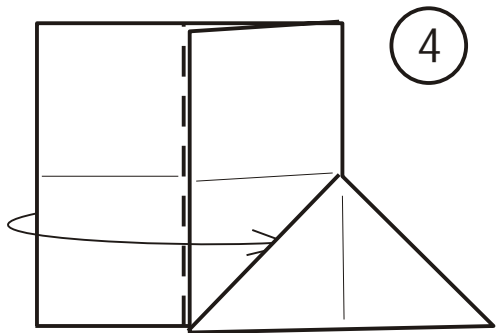
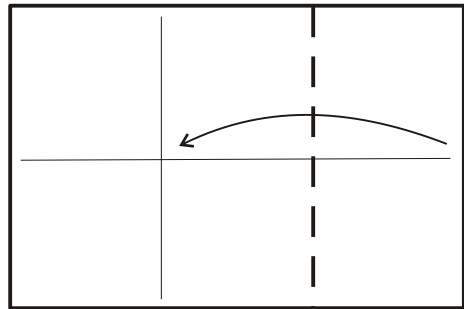


1



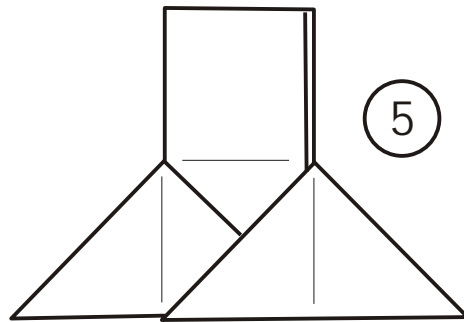
2

3

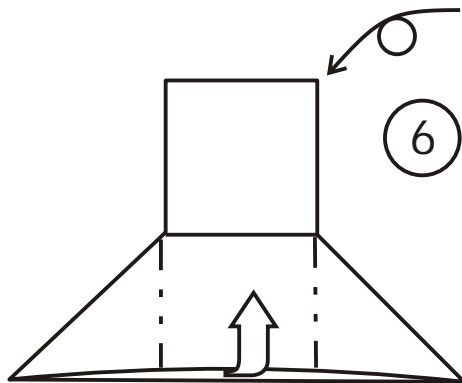


4

Intascare

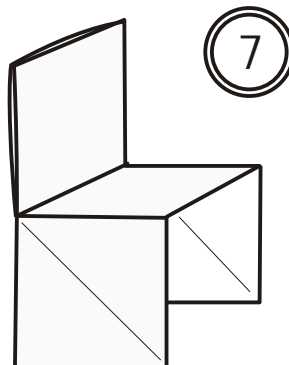


5



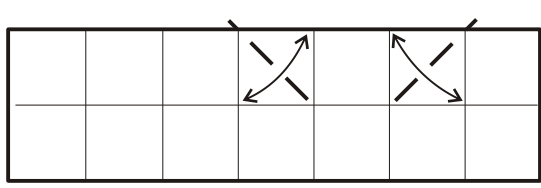
6

Sollevare



7

COMODINO

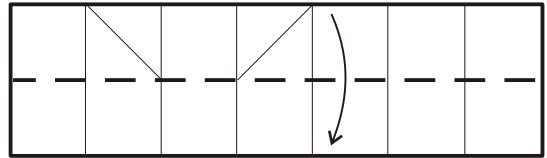


1

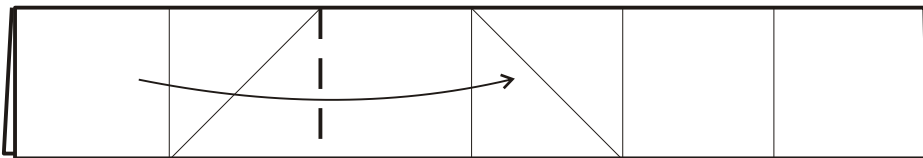
Parte colorata sopra



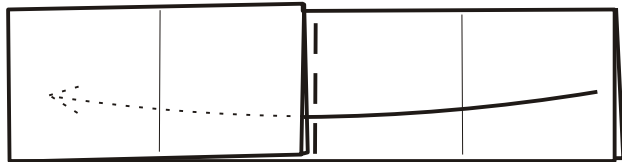
2



3

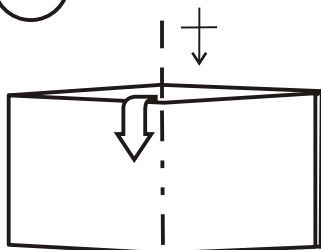


4



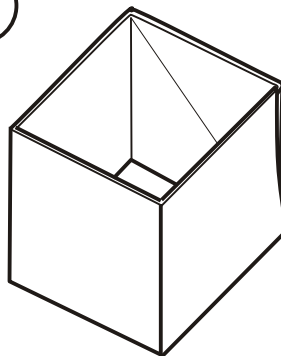
Inserire

5



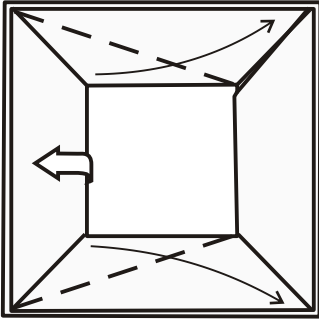
Allargare

6



Vista dall'alto

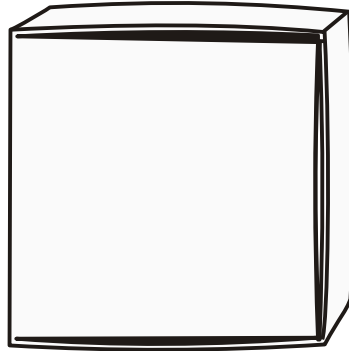
7



Sollevare il primo lembo,
sulle pieghe esistenti

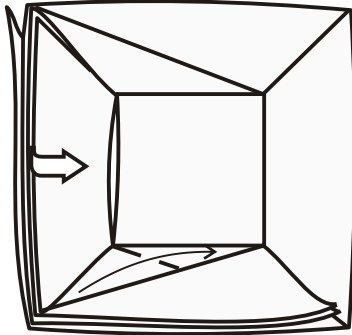
8

Vista dall'alto



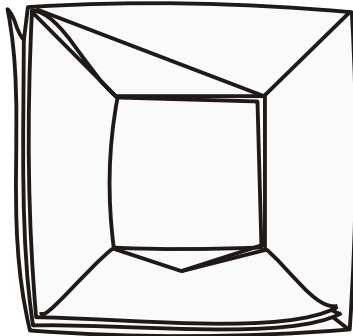
9

Vista da sotto

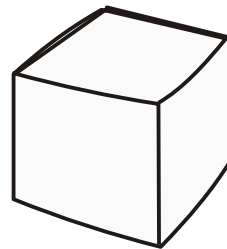


Vista da sotto

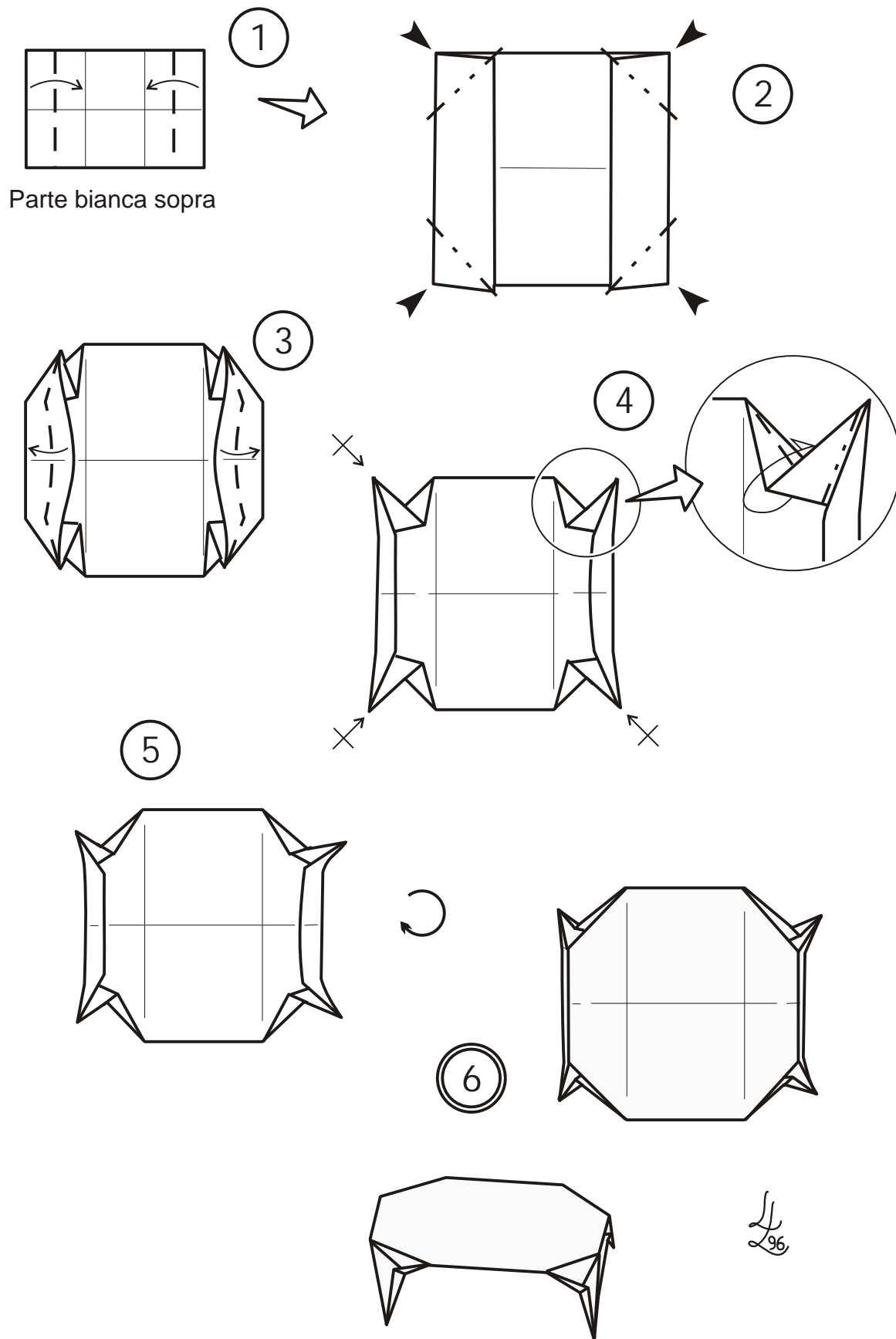
10



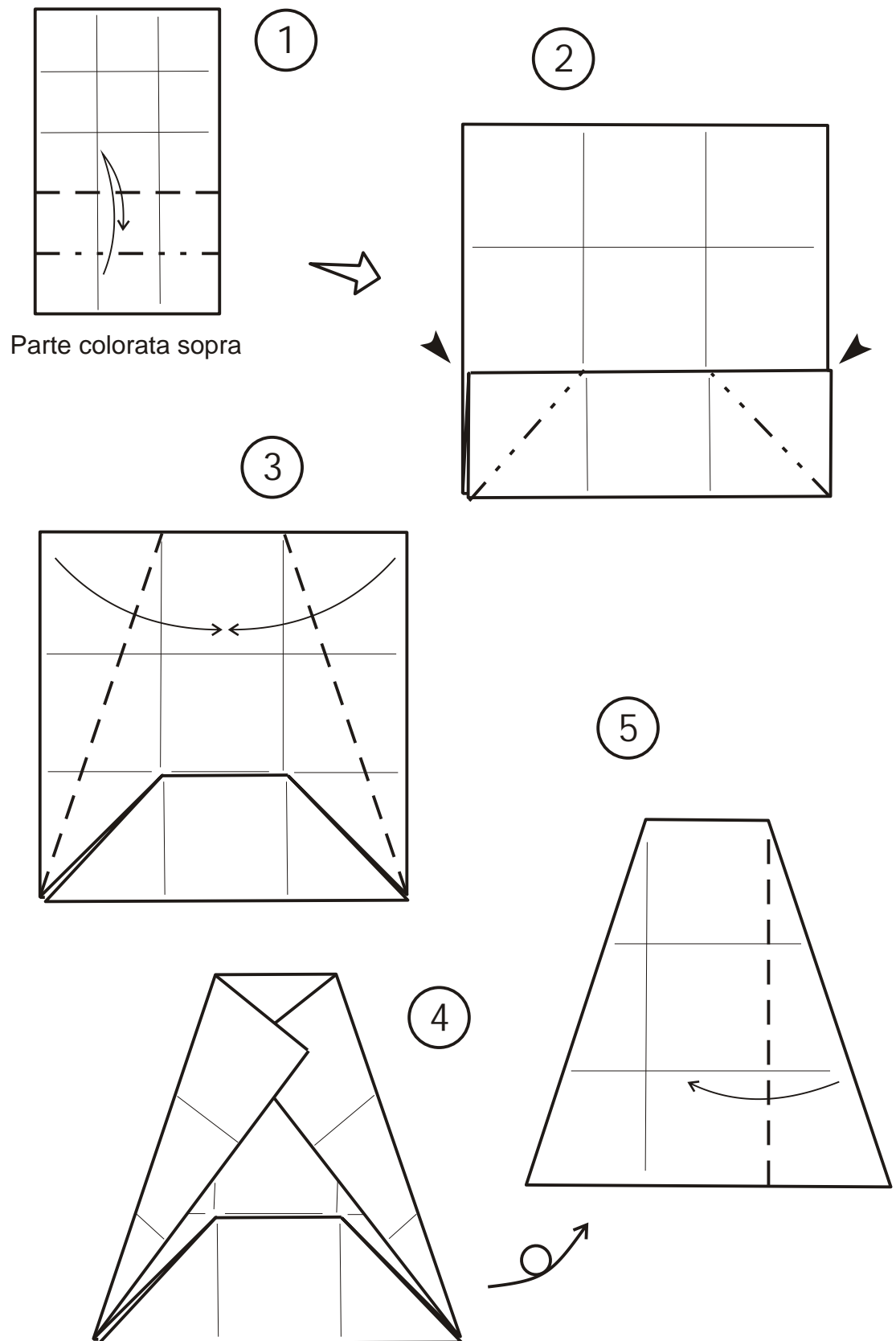
11

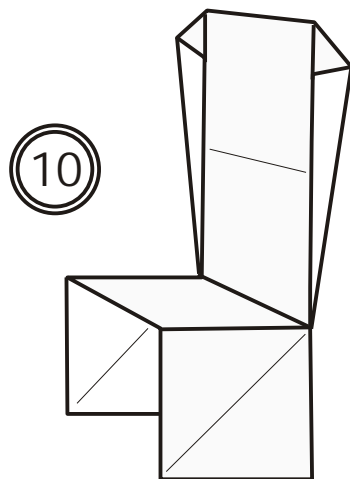
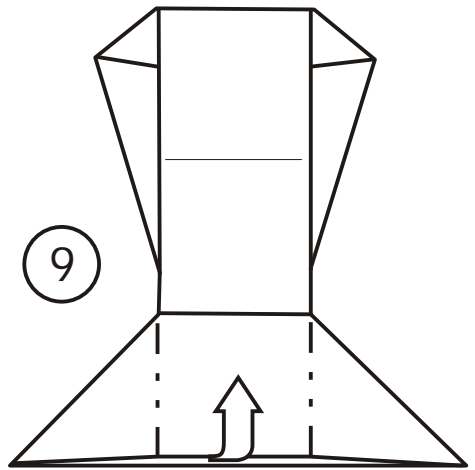
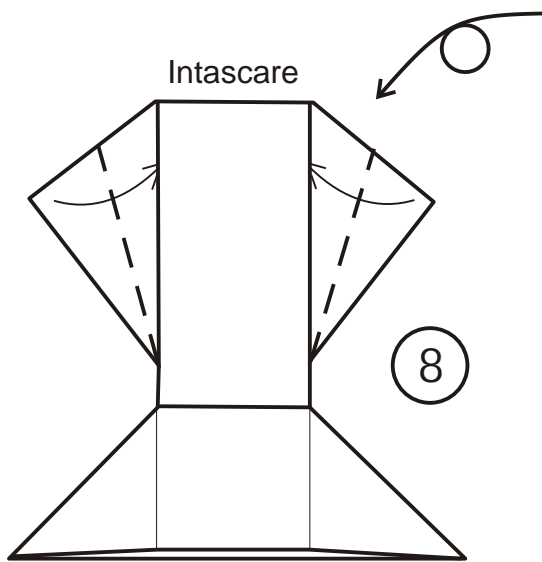
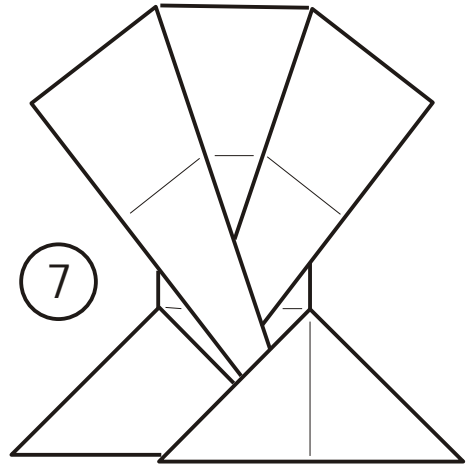
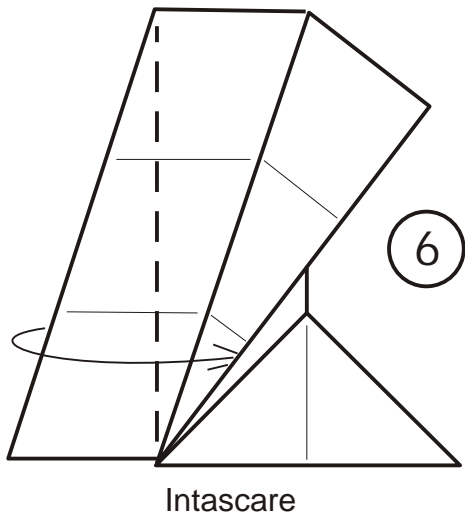


TAVOLINO

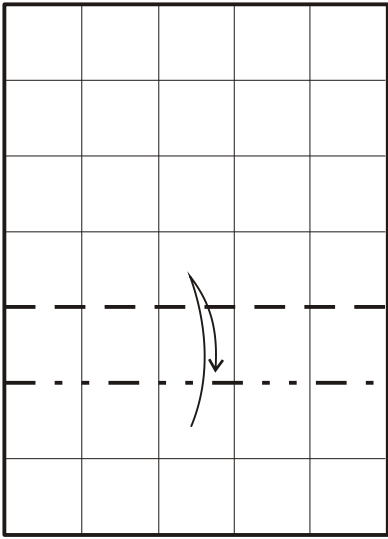


POLTRONCINA



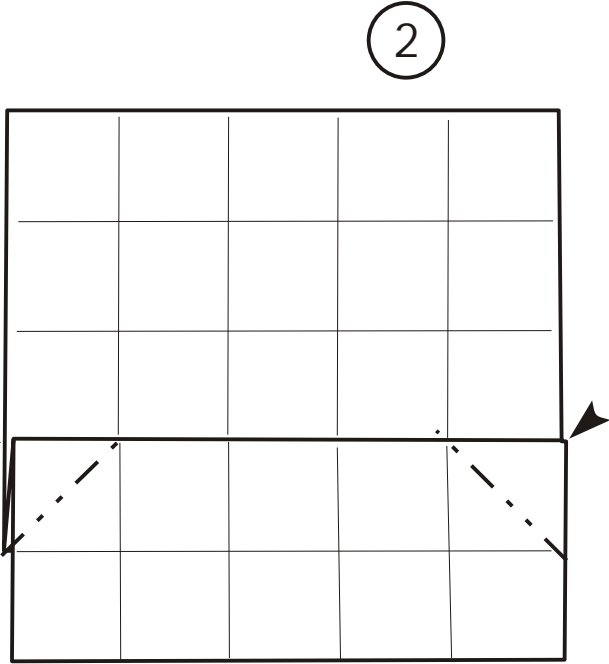


DIVANO

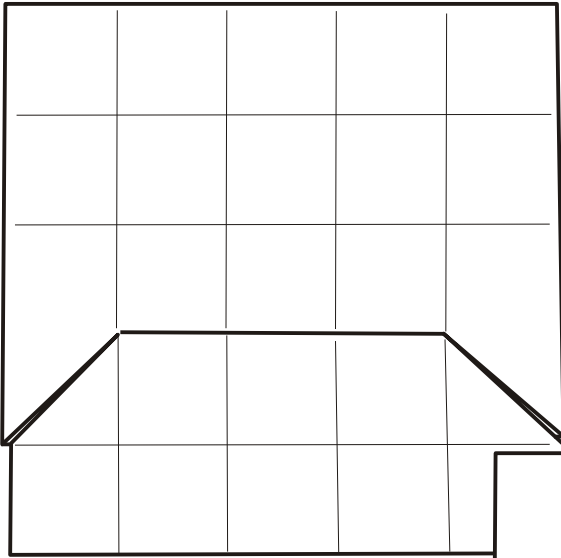


1

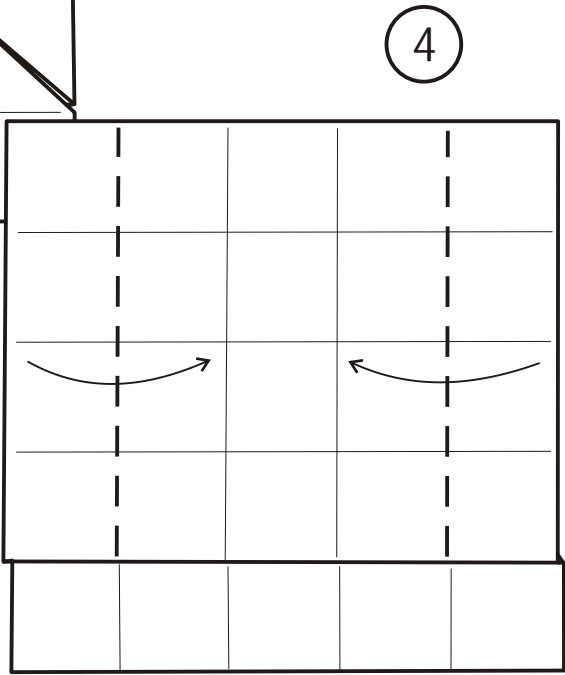
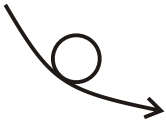
Parte colorata sopra



2

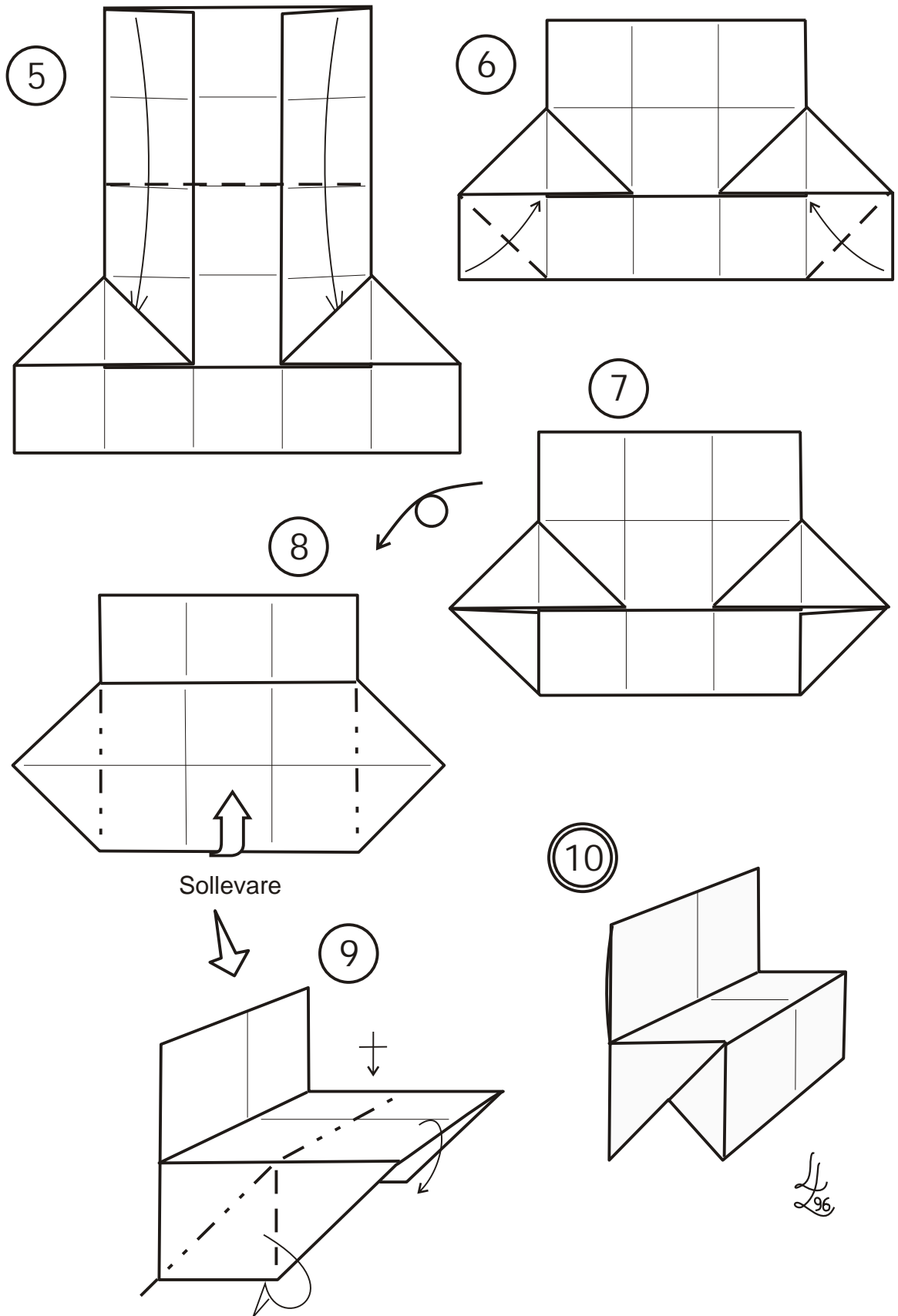


3

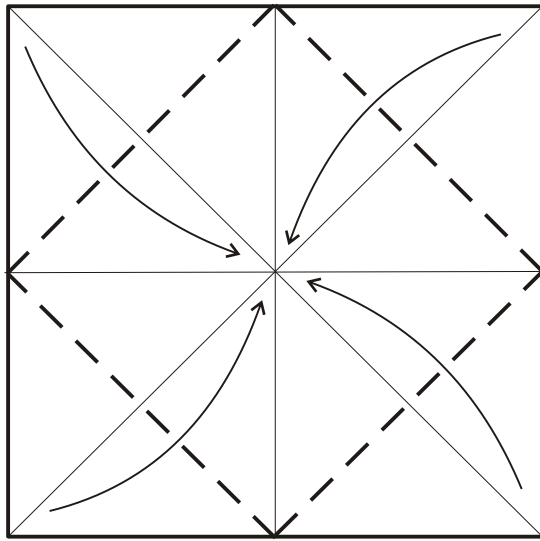


4

Intascare

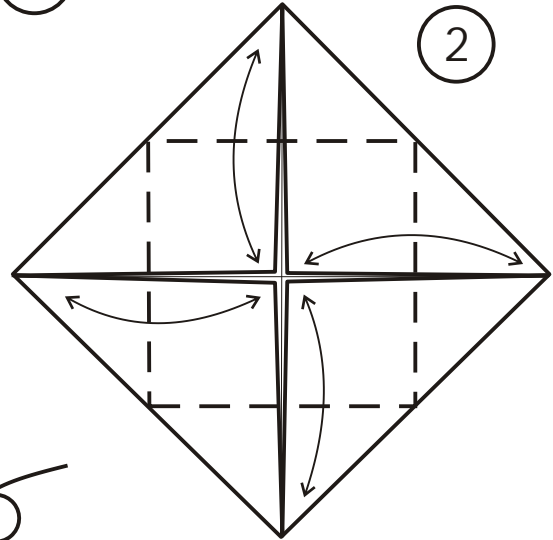


TAVOLO

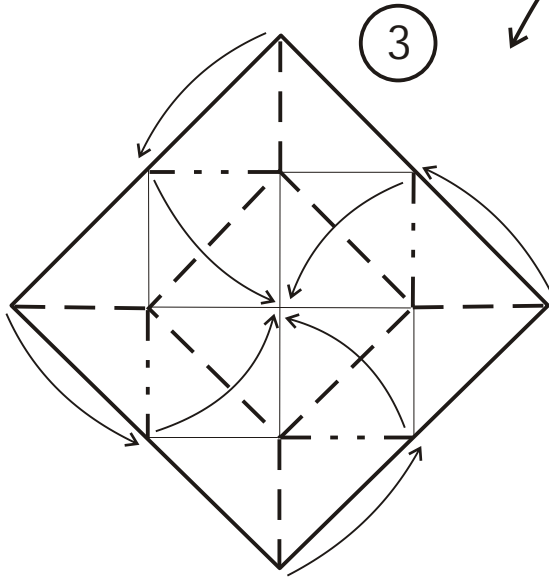


Parte colorata sopra

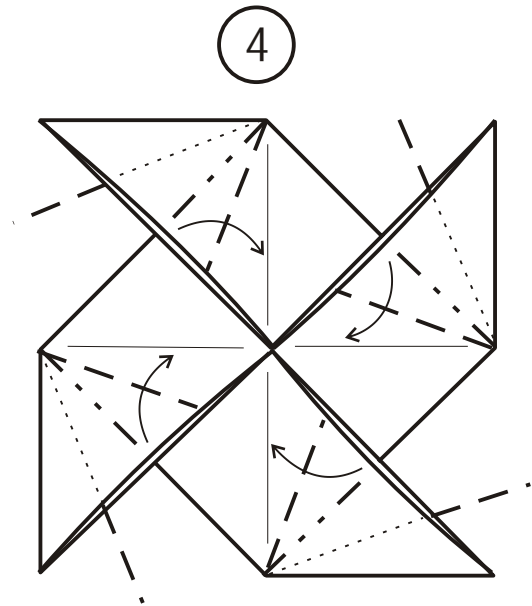
1



2

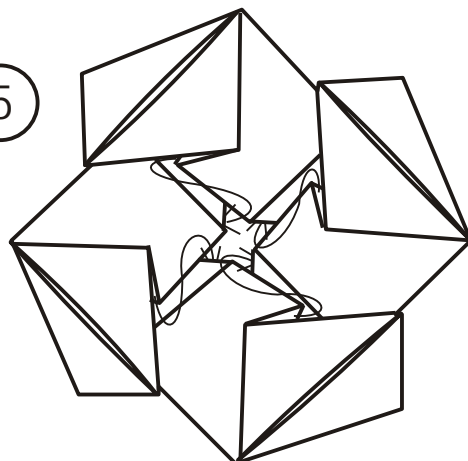


3



4

5



Inserire sotto

Sollevare la gambe
del tavolo

