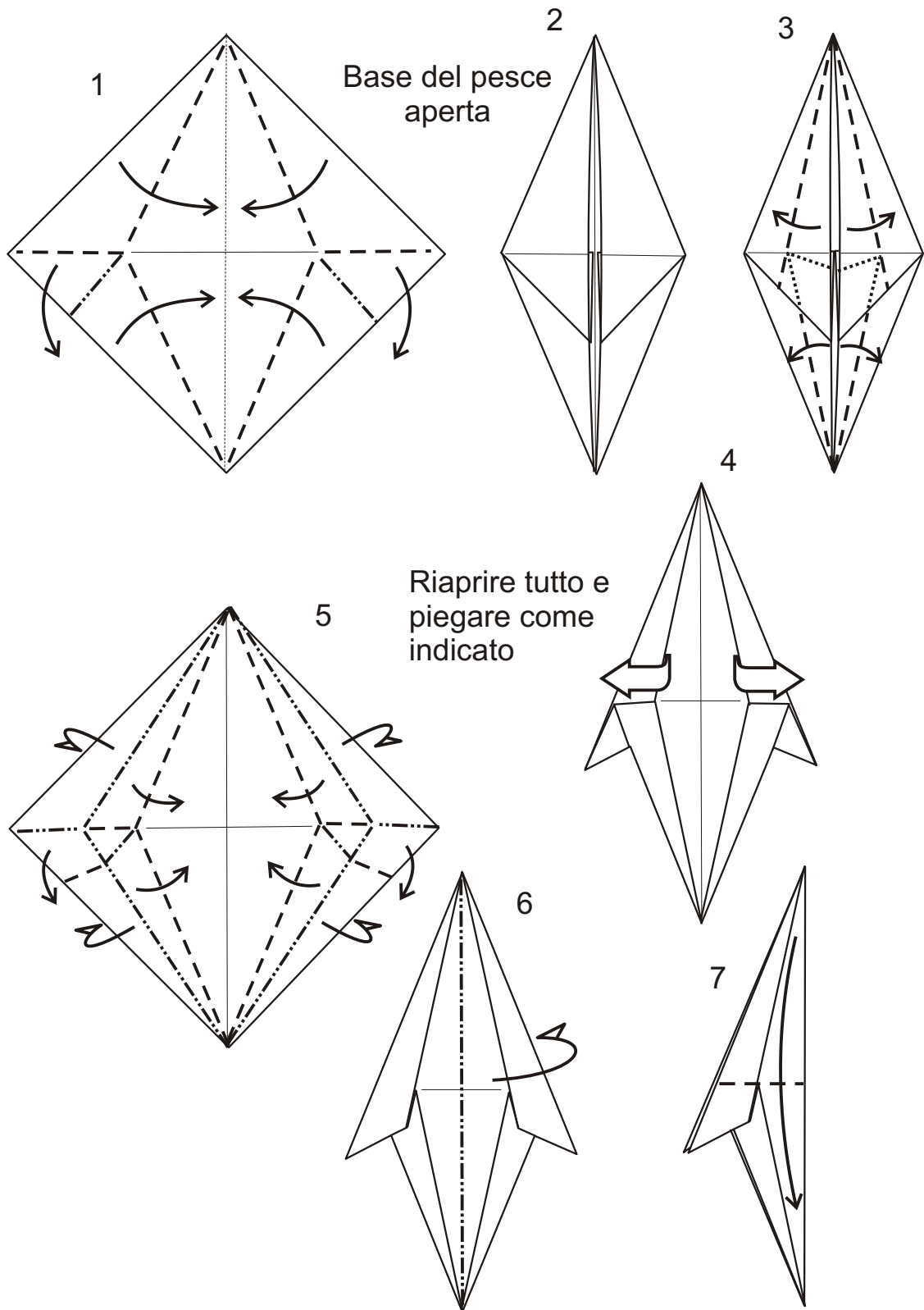
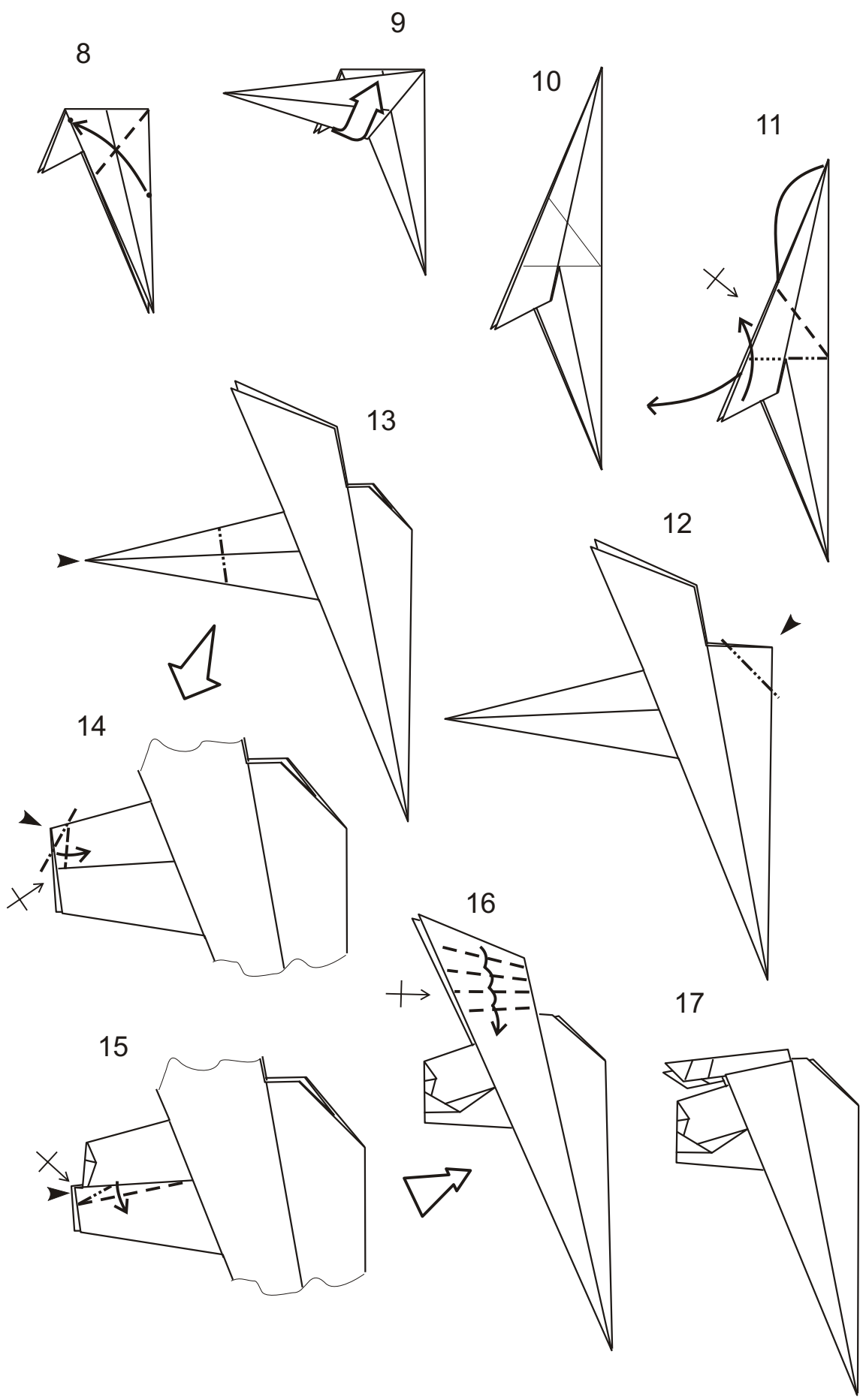


ZODIACO SEGNALIBRO di Luigi Leonardi

Usare carta monocolora

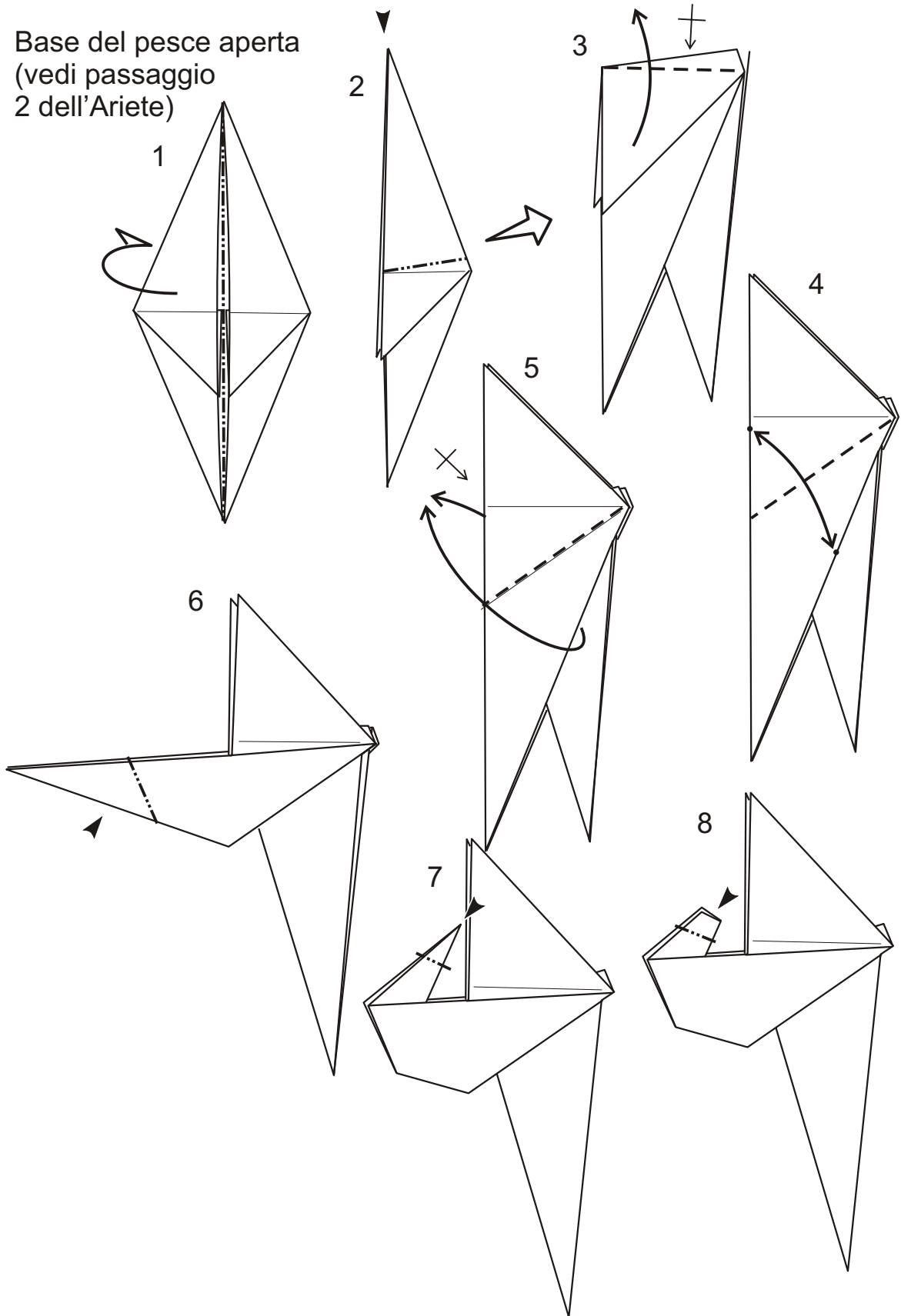
ARIETE

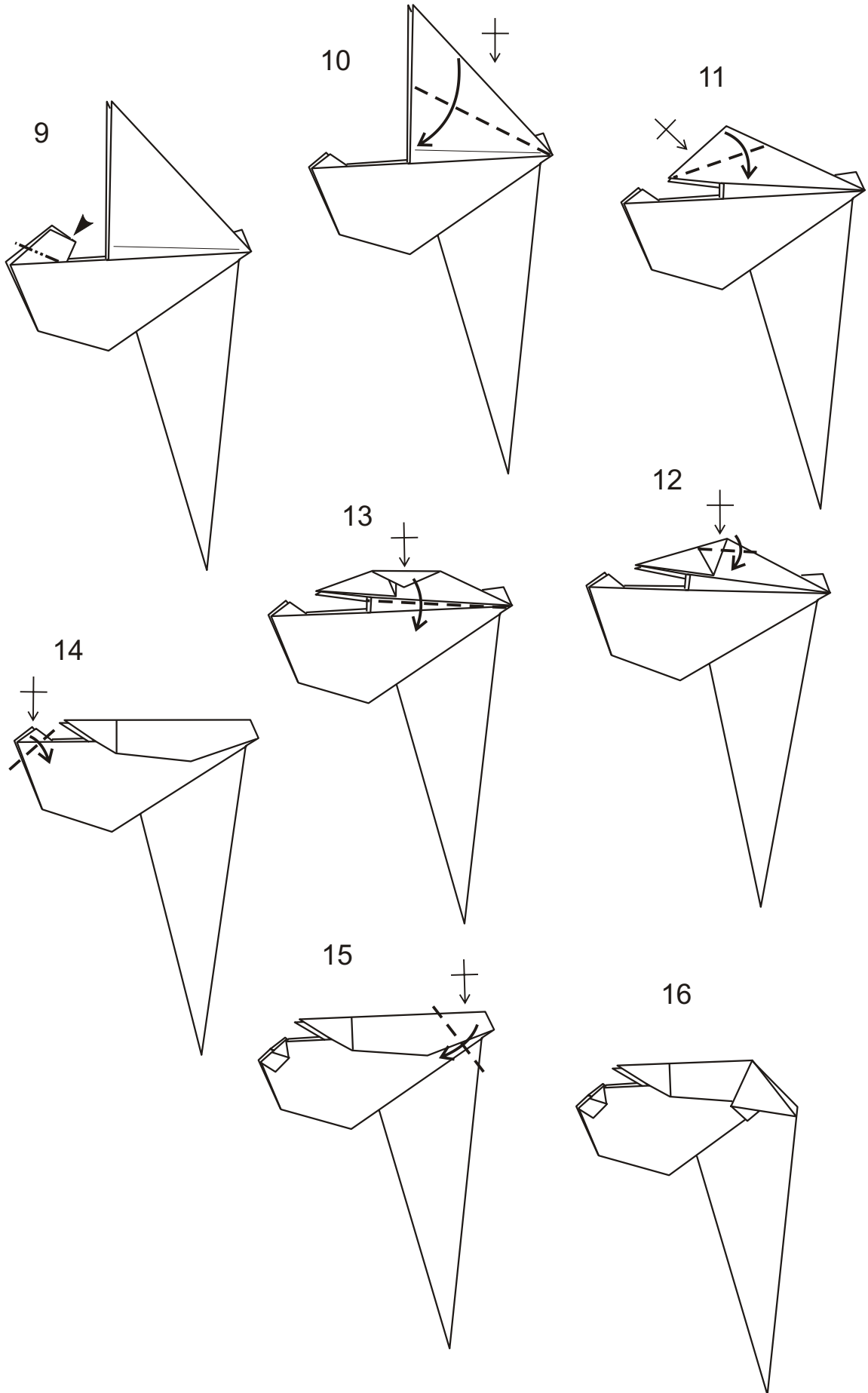




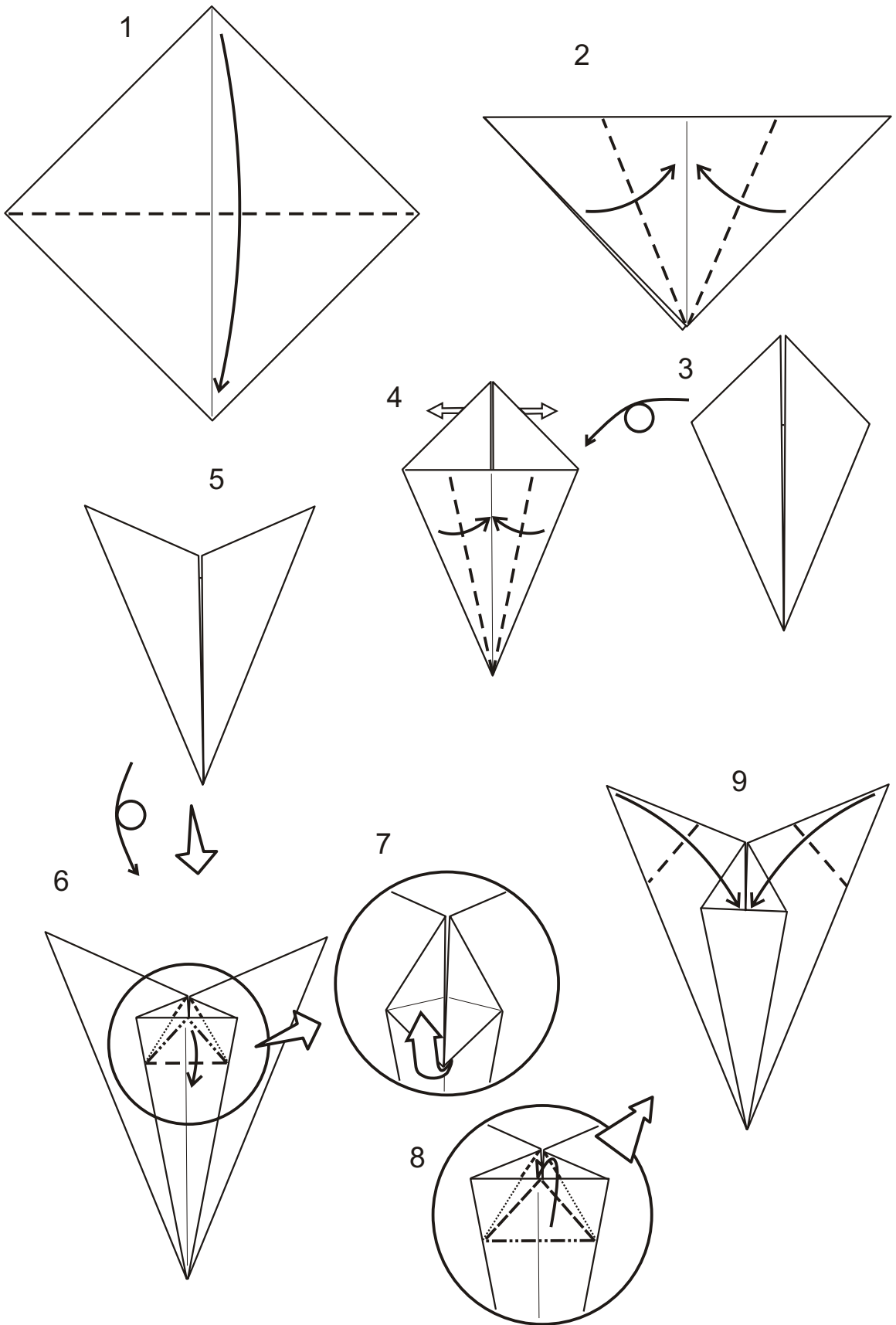
TORO

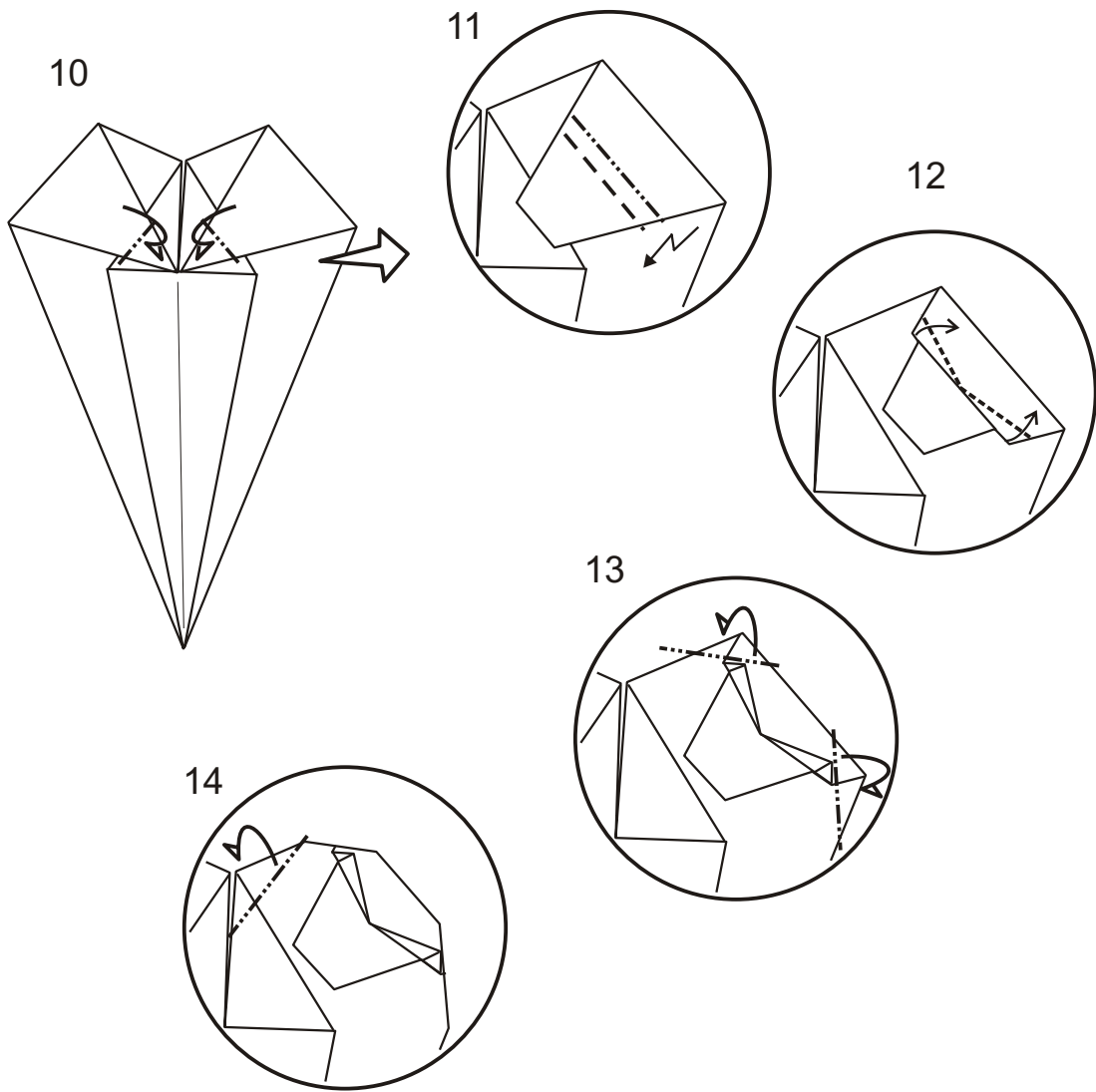
Base del pesce aperta
(vedi passaggio
2 dell'Ariete)



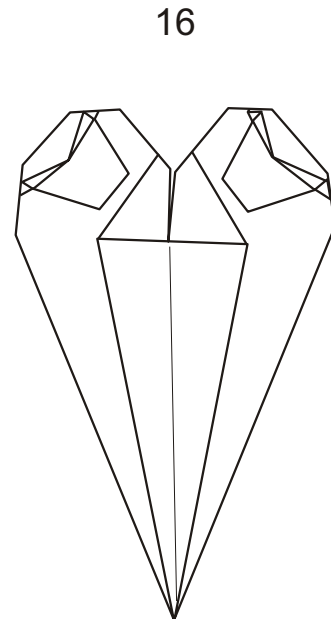
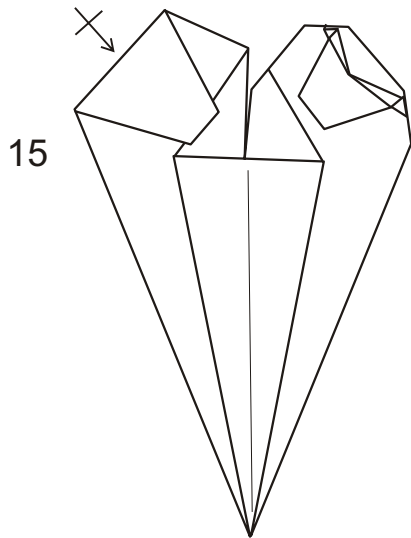


GEMELLI



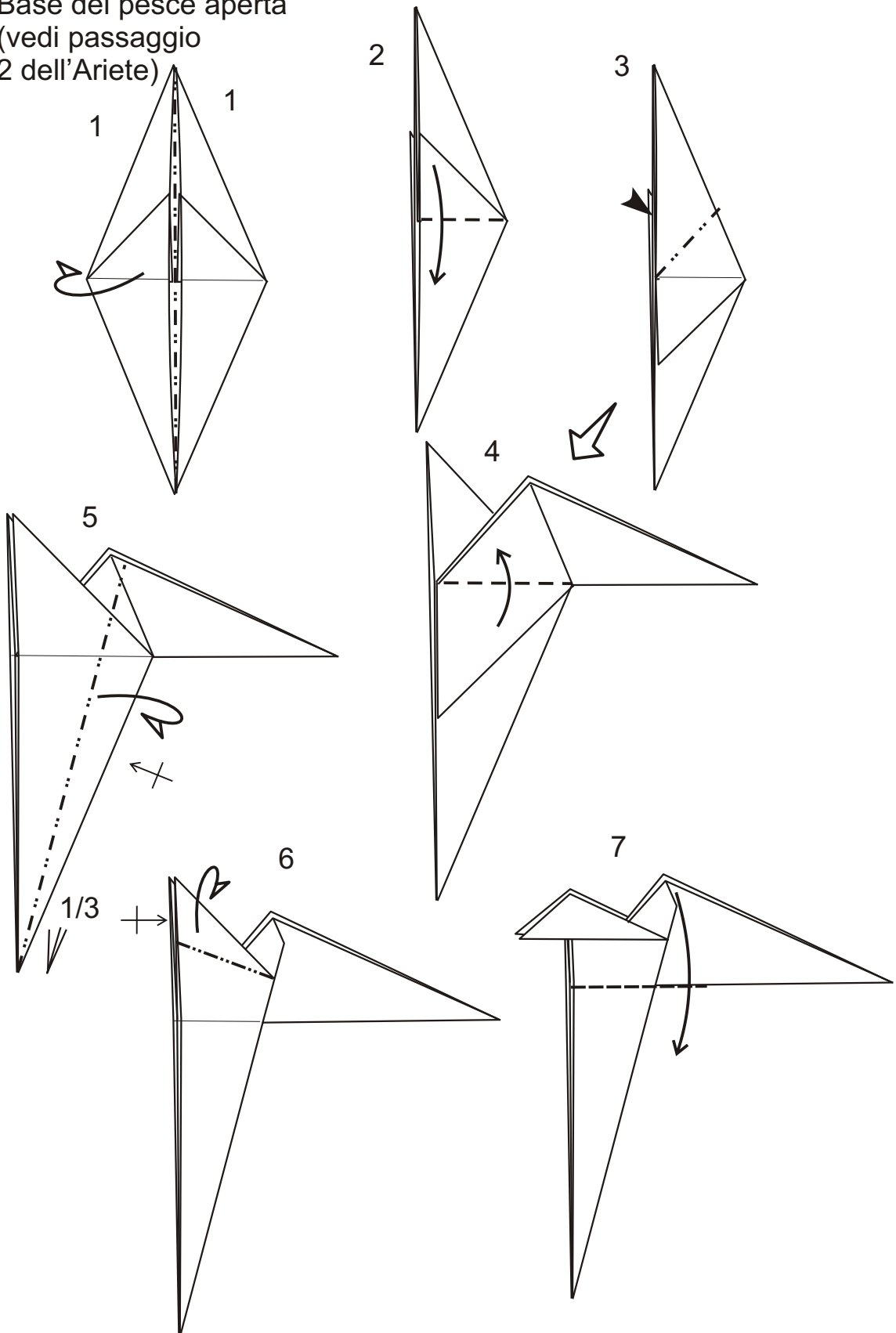


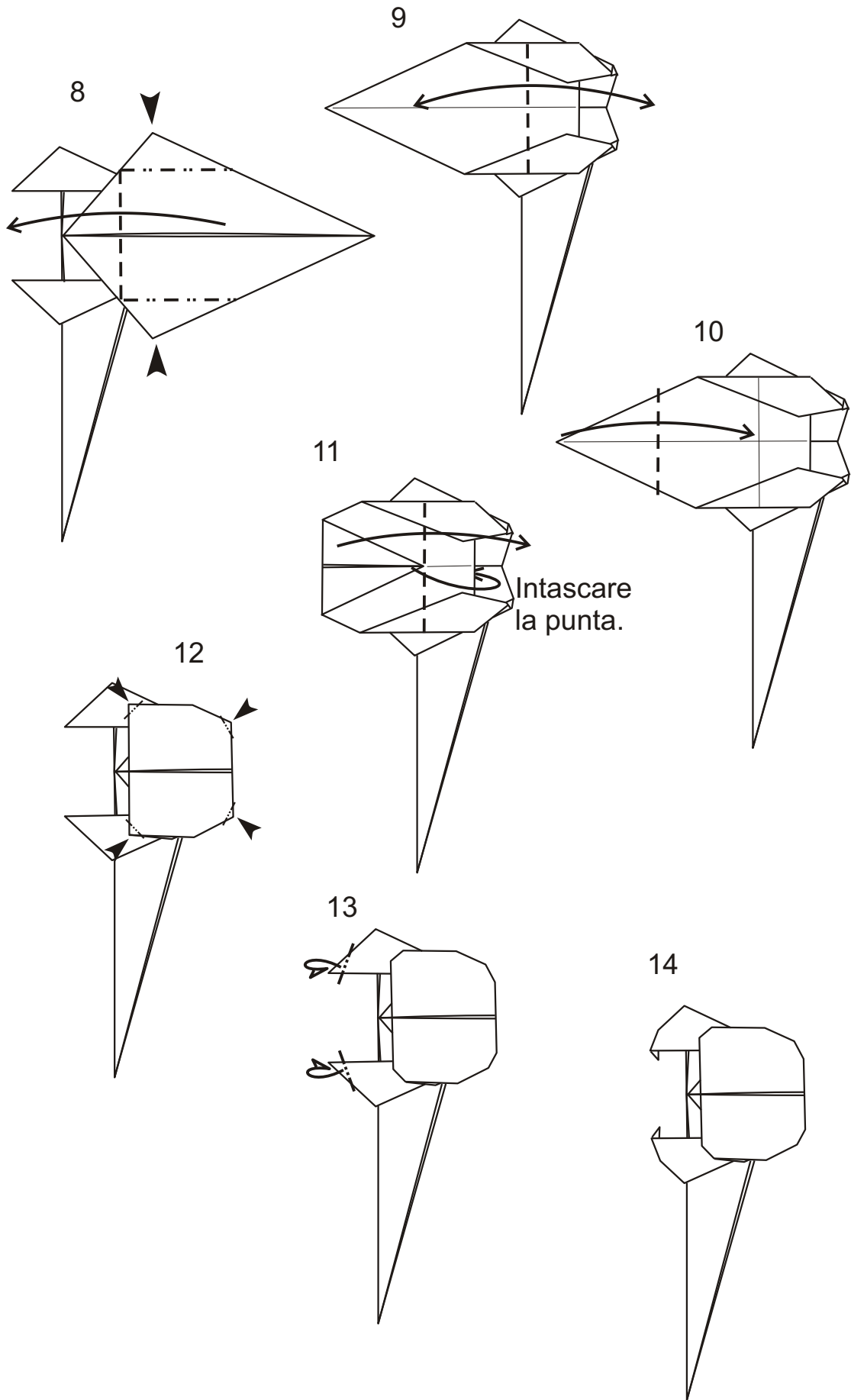
Ripetere i passaggi dall'11 al 14



CANCRO

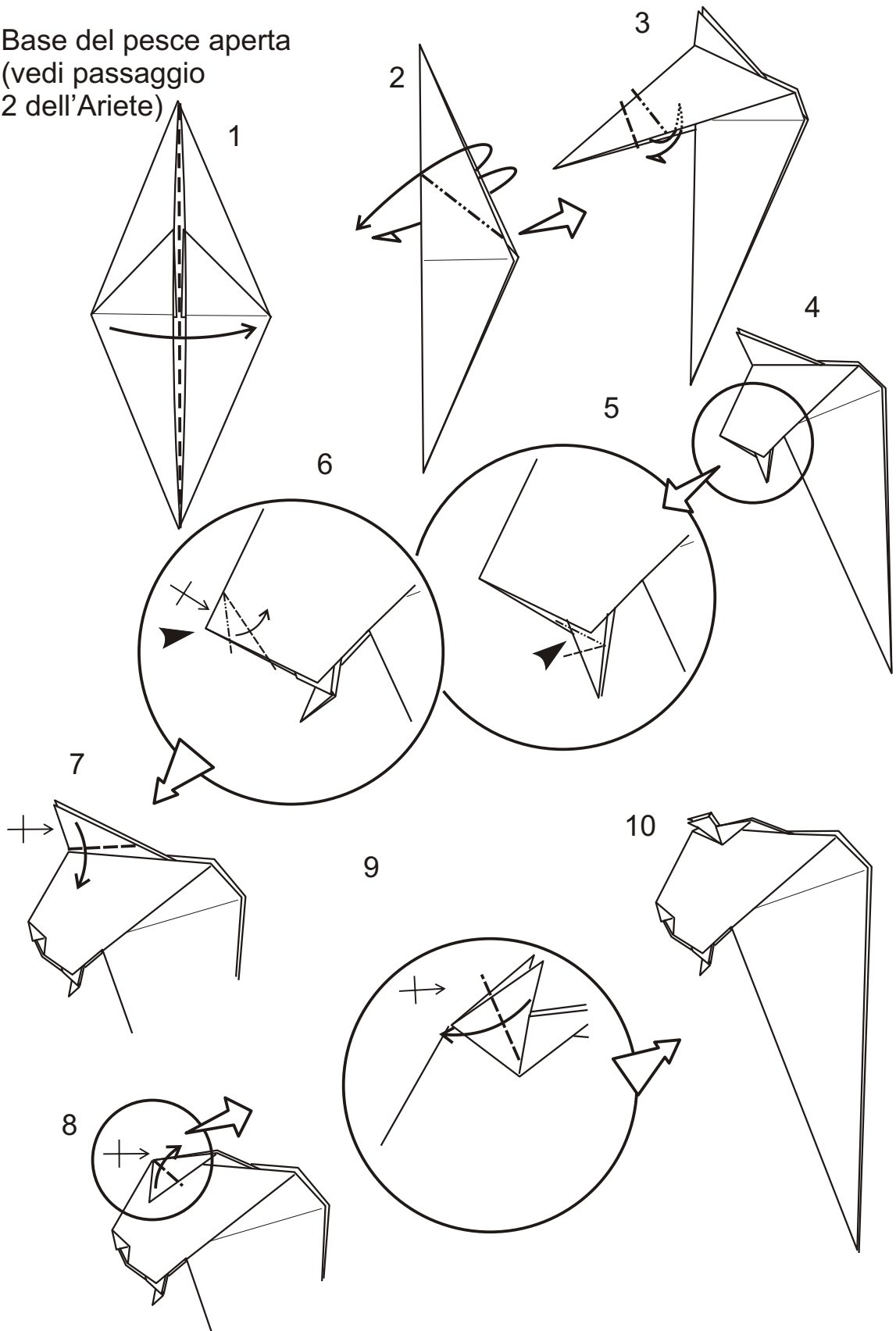
Base del pesce aperta
(vedi passaggio
2 dell'Ariete)





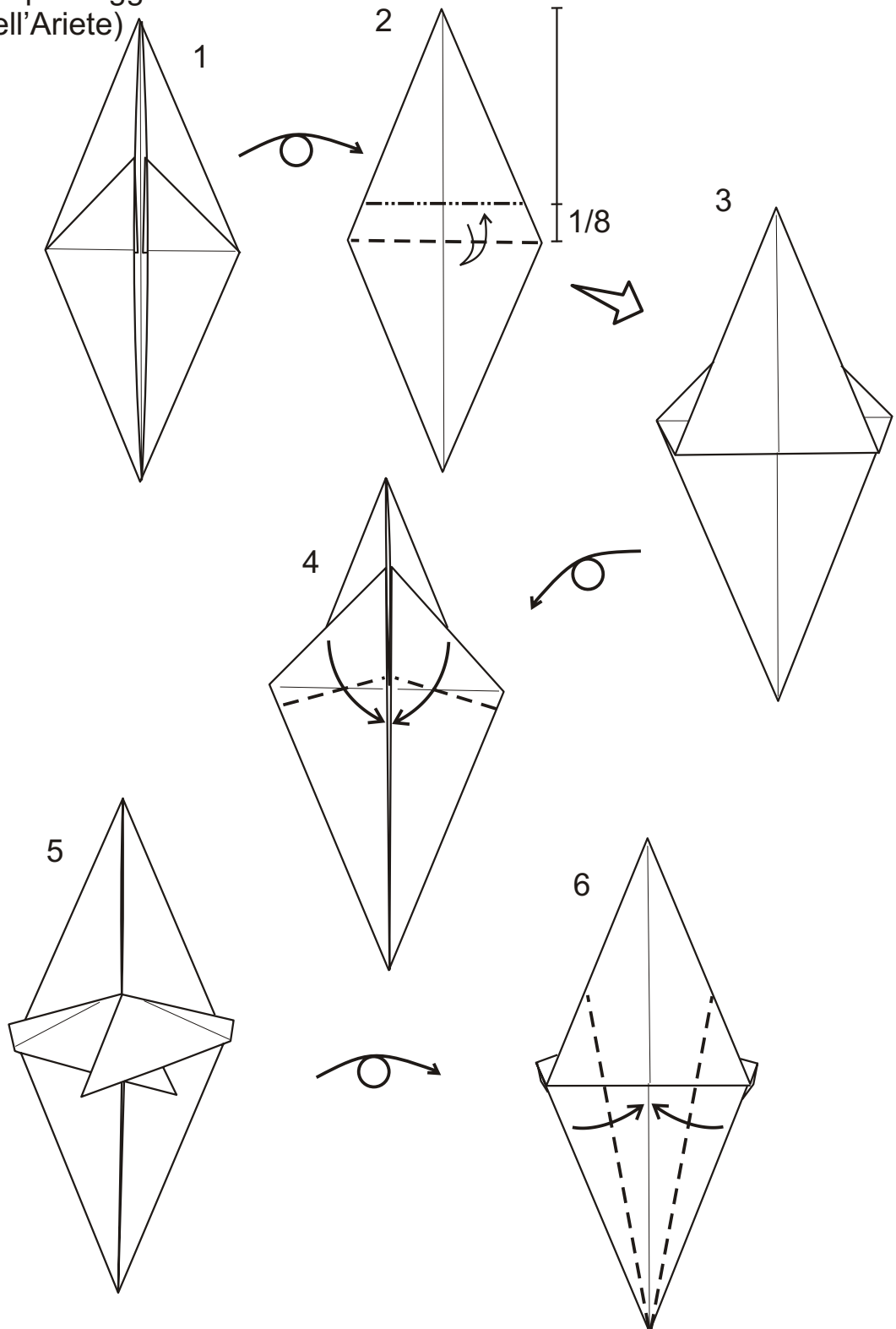
LEONE

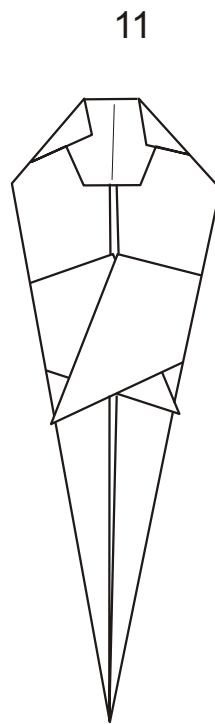
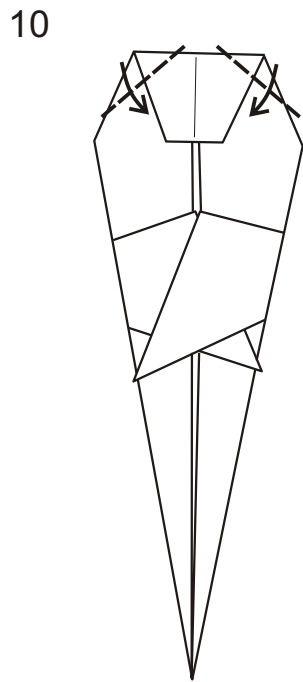
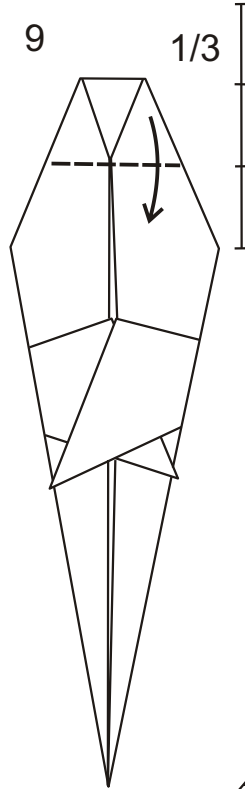
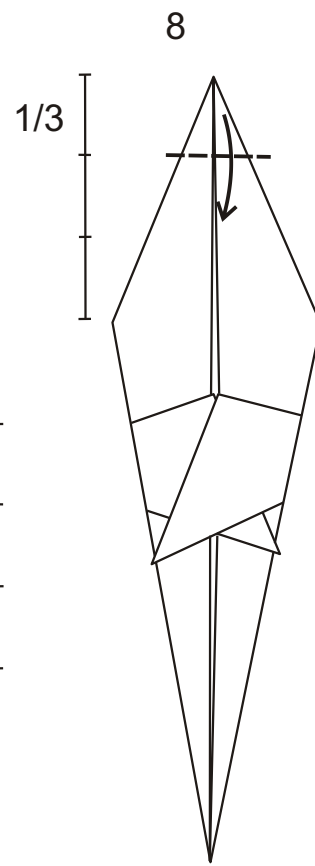
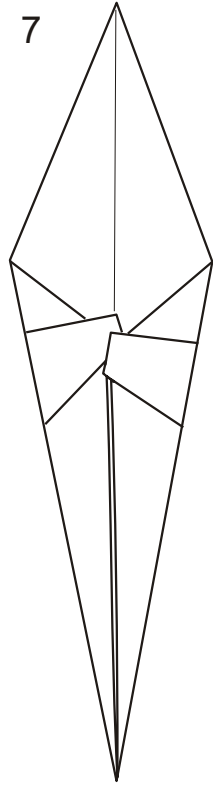
Base del pesce aperta
(vedi passaggio
2 dell'Ariete)



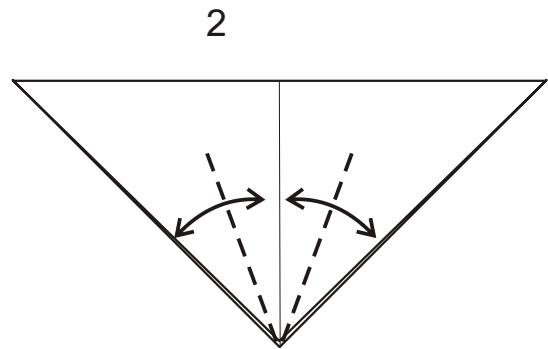
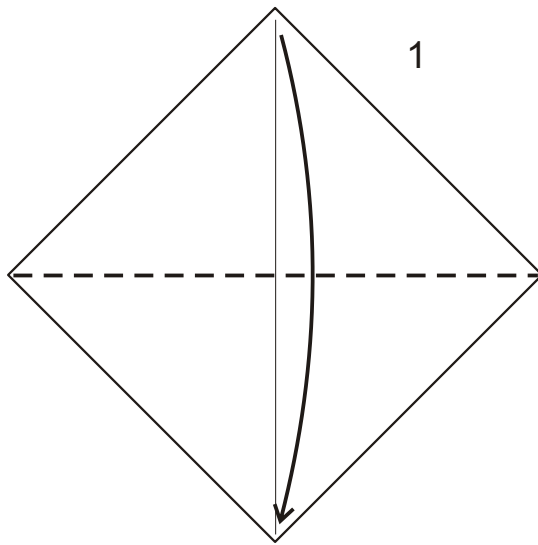
VERGINE

Base del pesce aperta
(vedi passaggio
2 dell'Ariete)

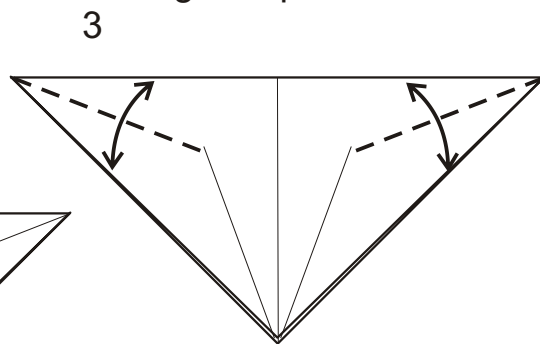




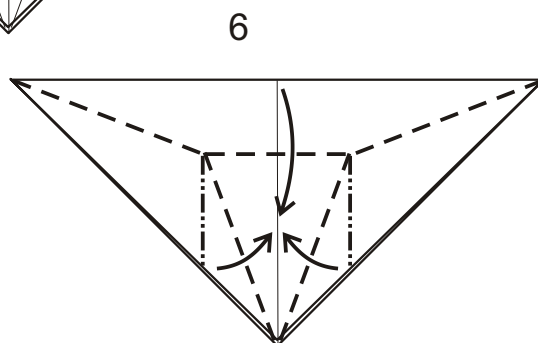
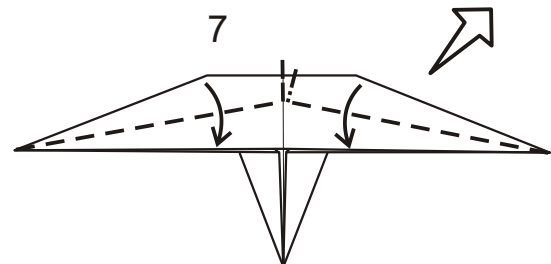
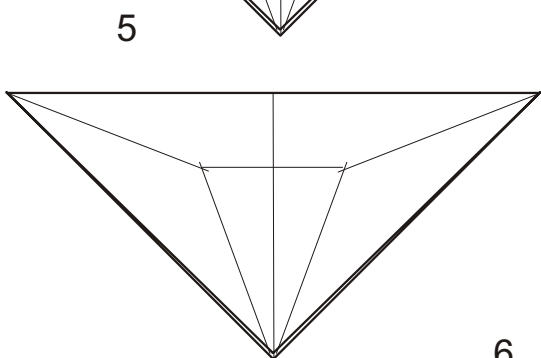
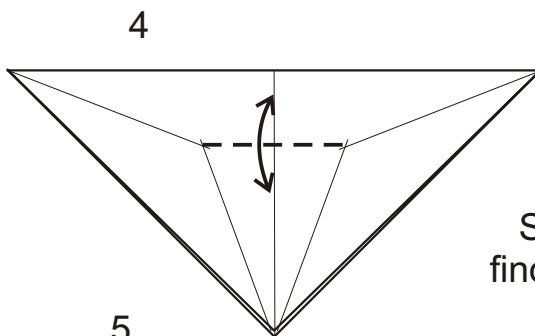
BILANCIA



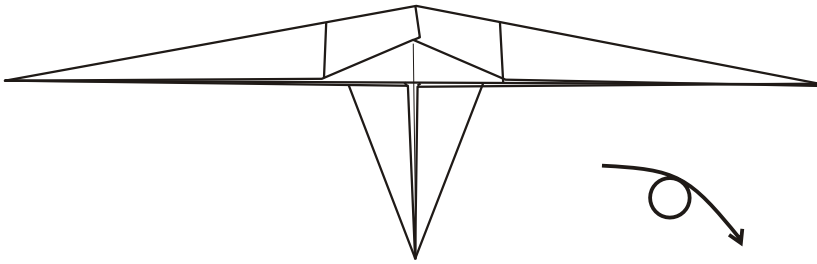
Segnare parzialmente le bisettrici.



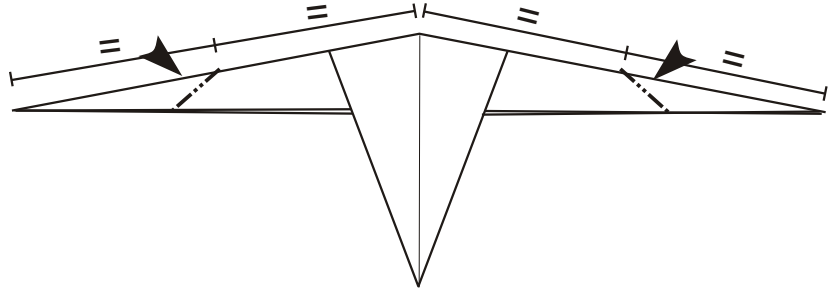
Segnare le bisettrici indicate fino alle tracce delle precedenti.



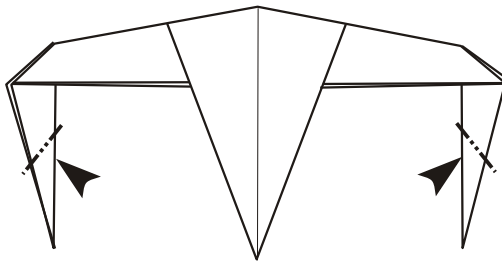
8



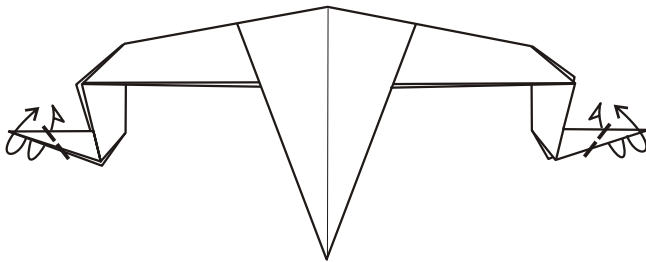
9



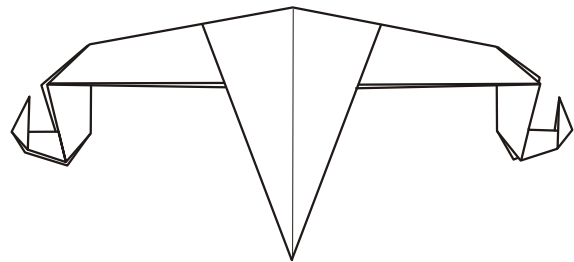
10



11

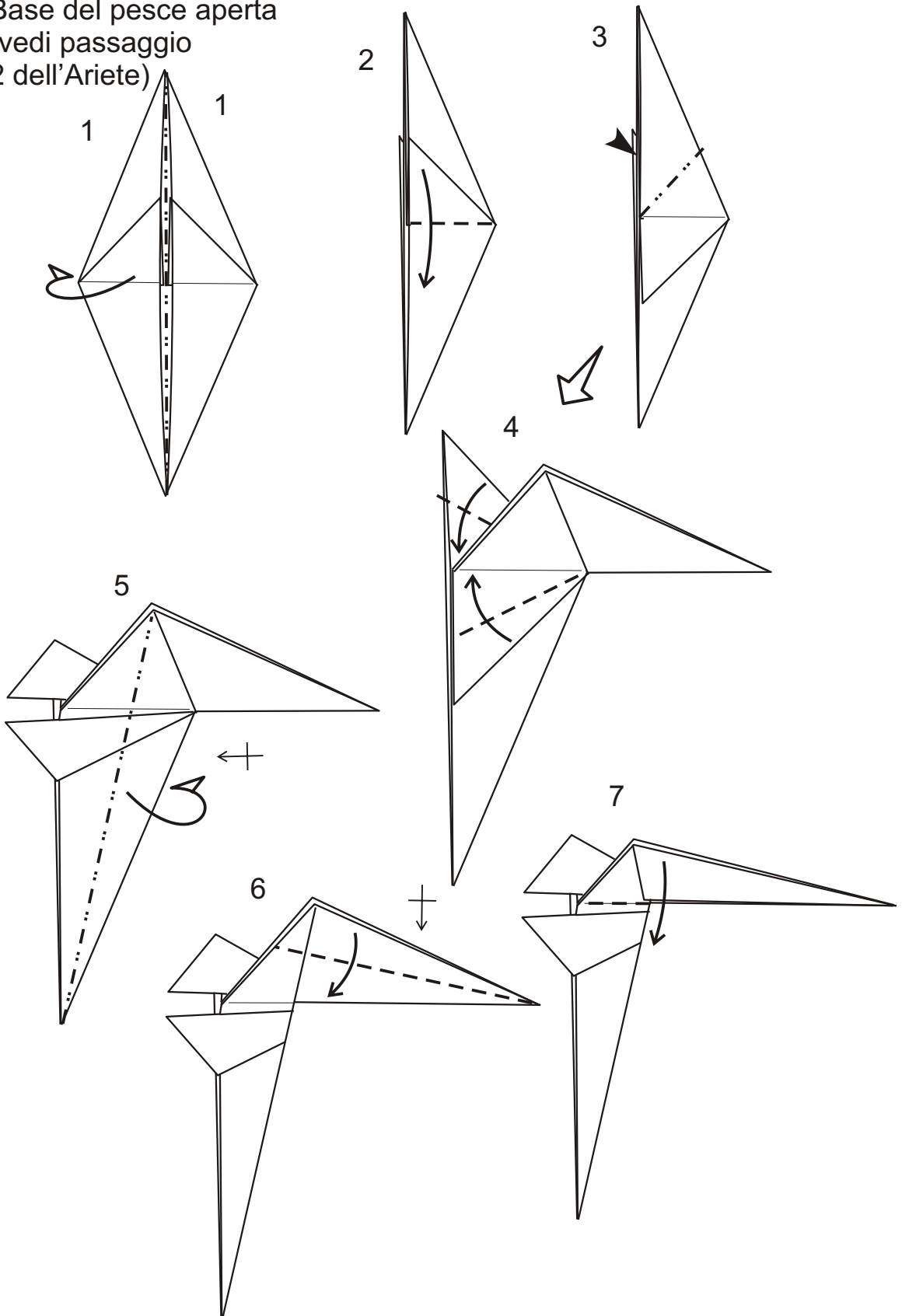


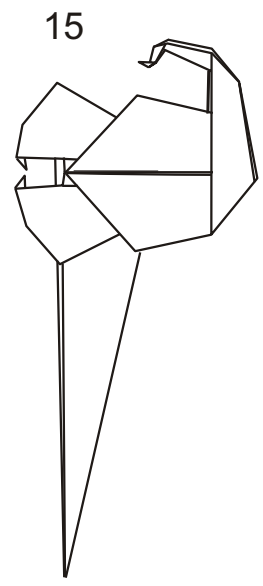
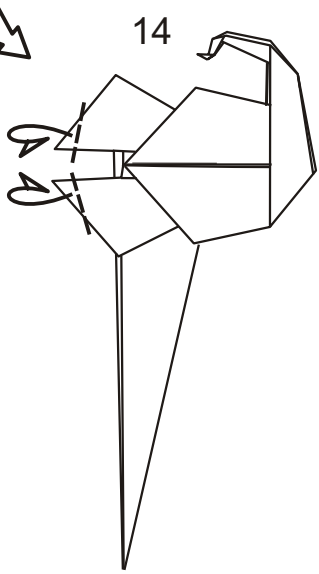
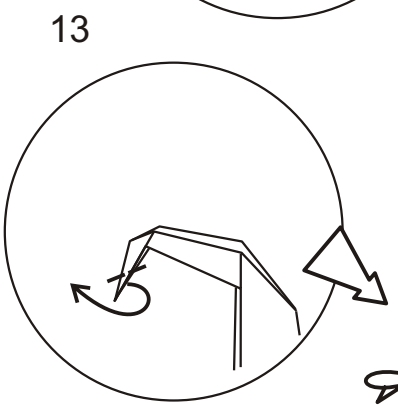
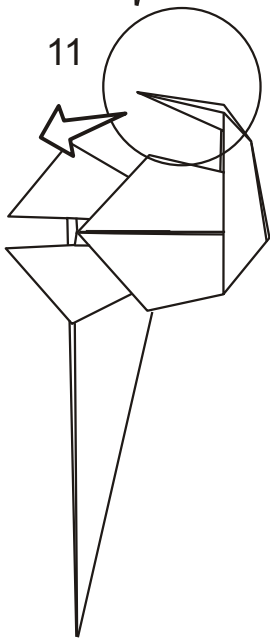
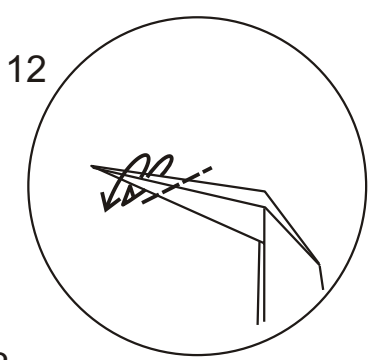
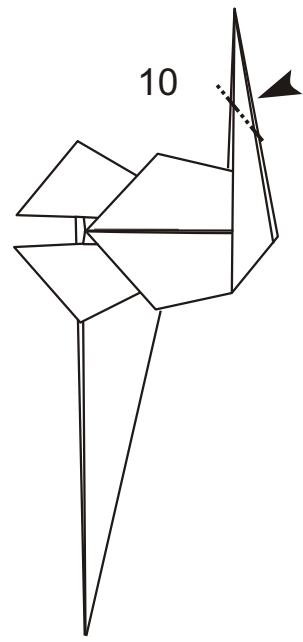
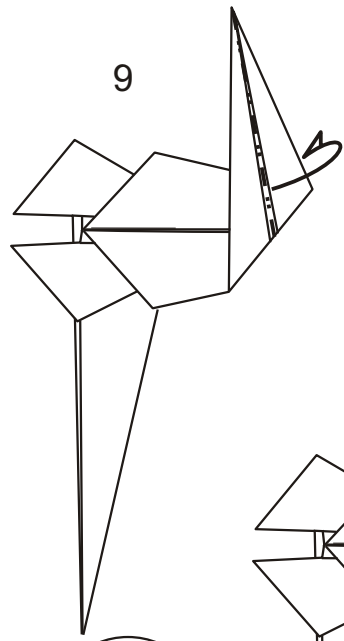
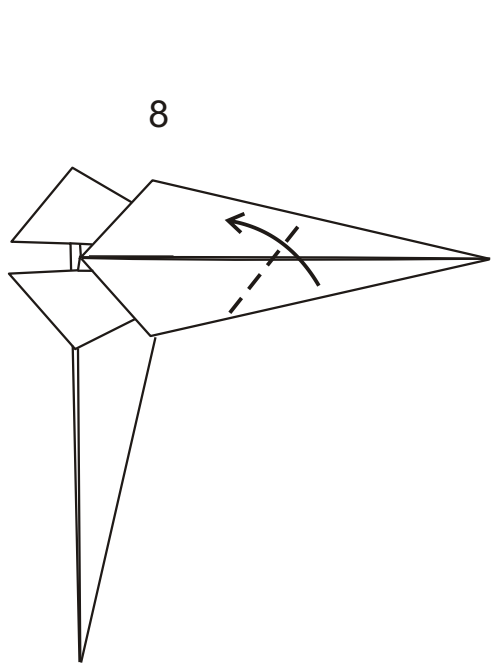
12



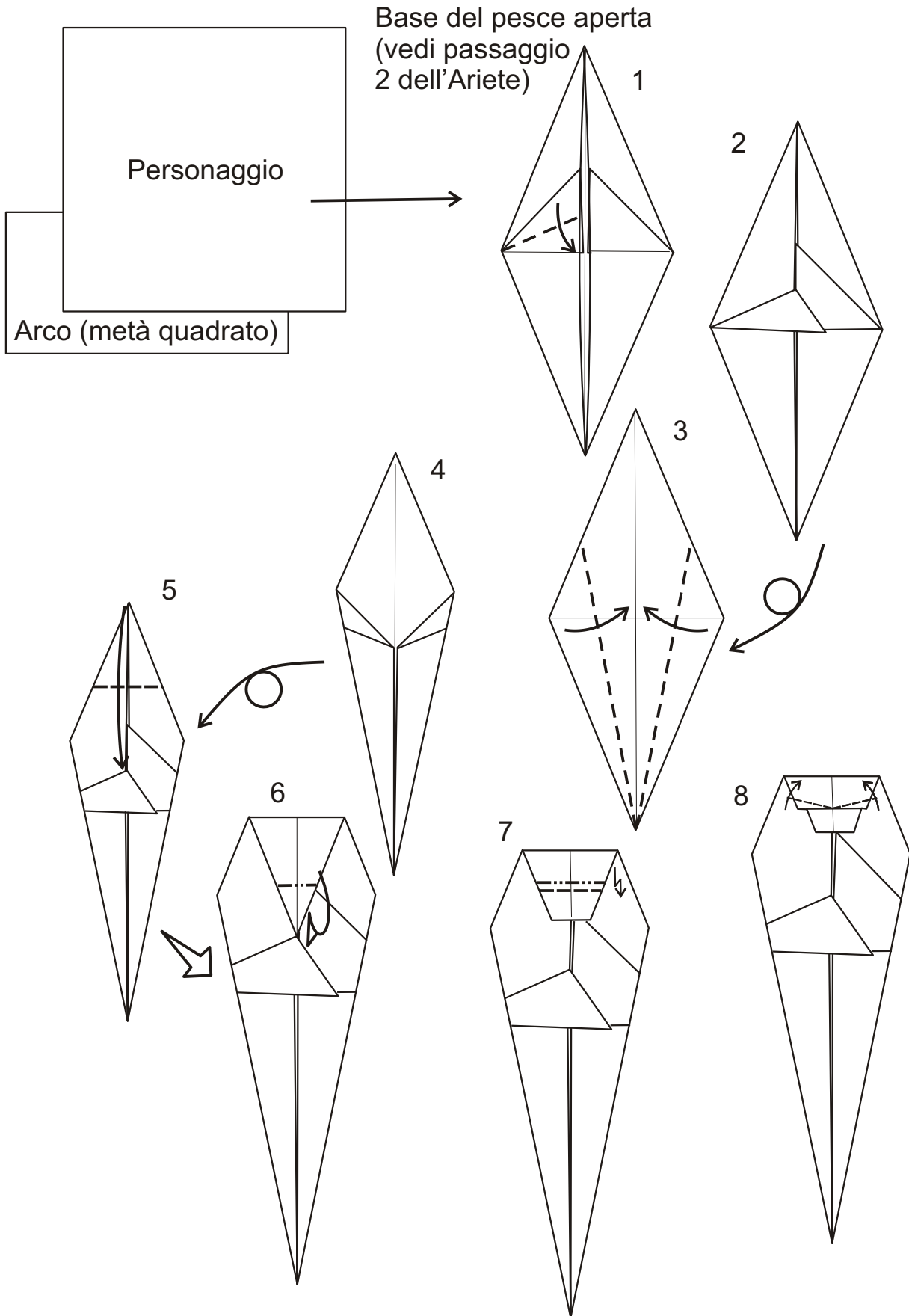
SCORPIONE

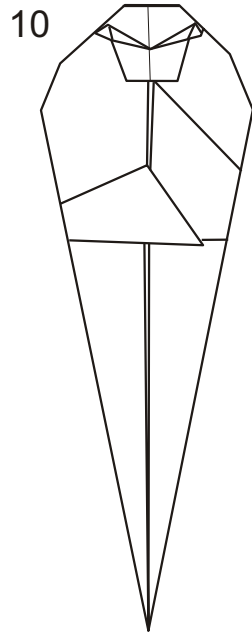
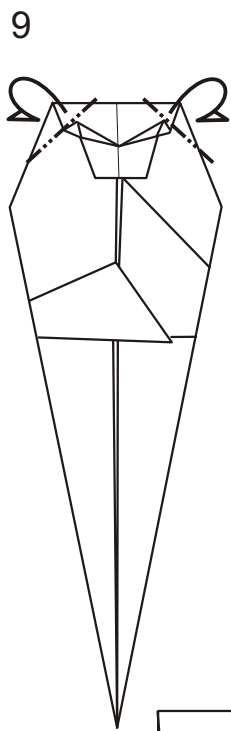
Base del pesce aperta
(vedi passaggio
2 dell'Ariete)



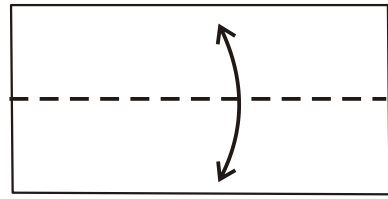


SAGITTARIO

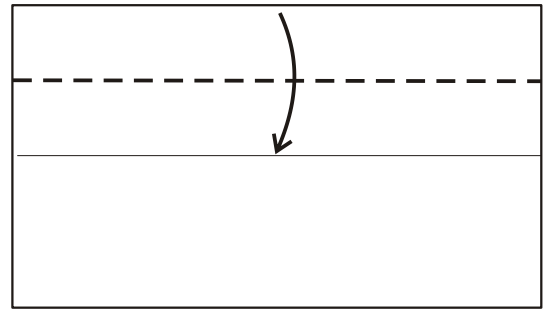




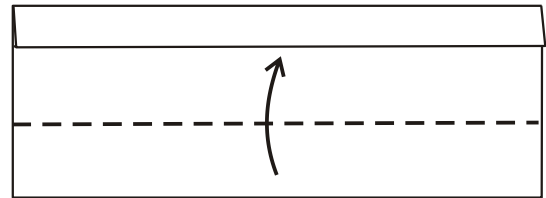
Arco 1



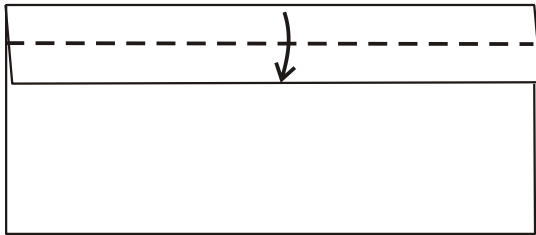
2



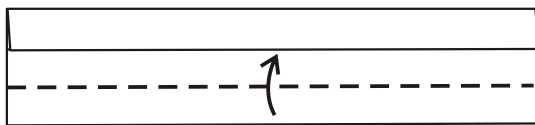
4



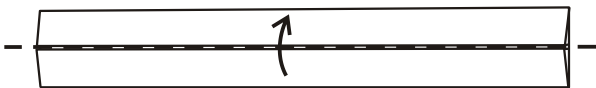
3



5



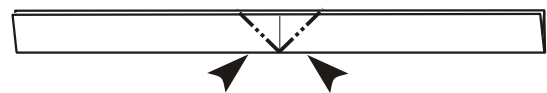
6



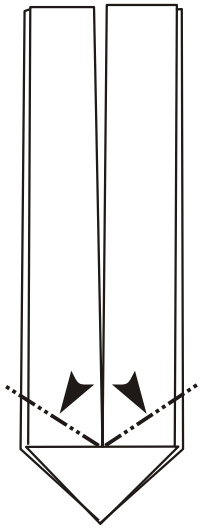
7



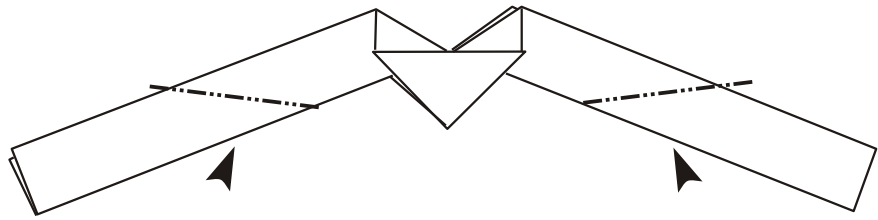
8



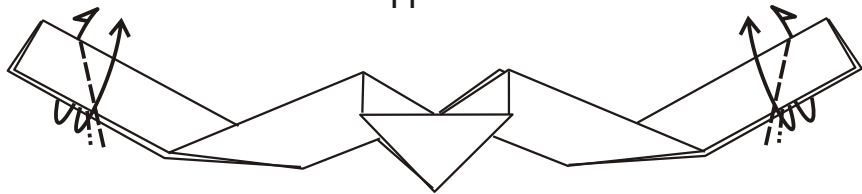
9



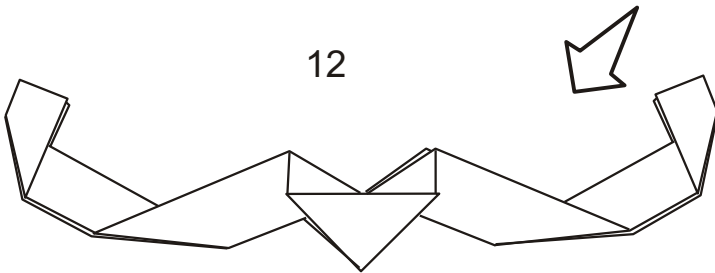
10



11

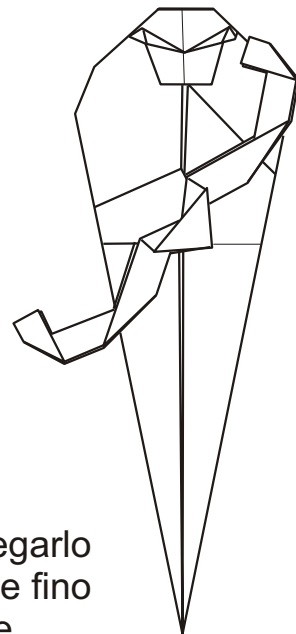


12

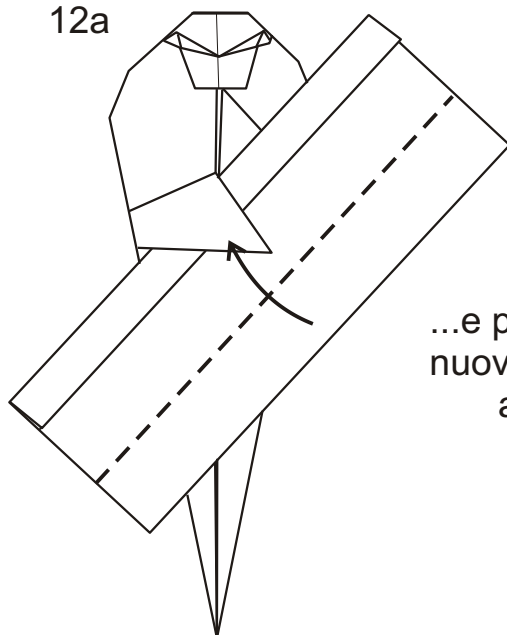


Riaprire l'arco fino al punto 4, inserirlo tra le braccia del sagittario, così...

13



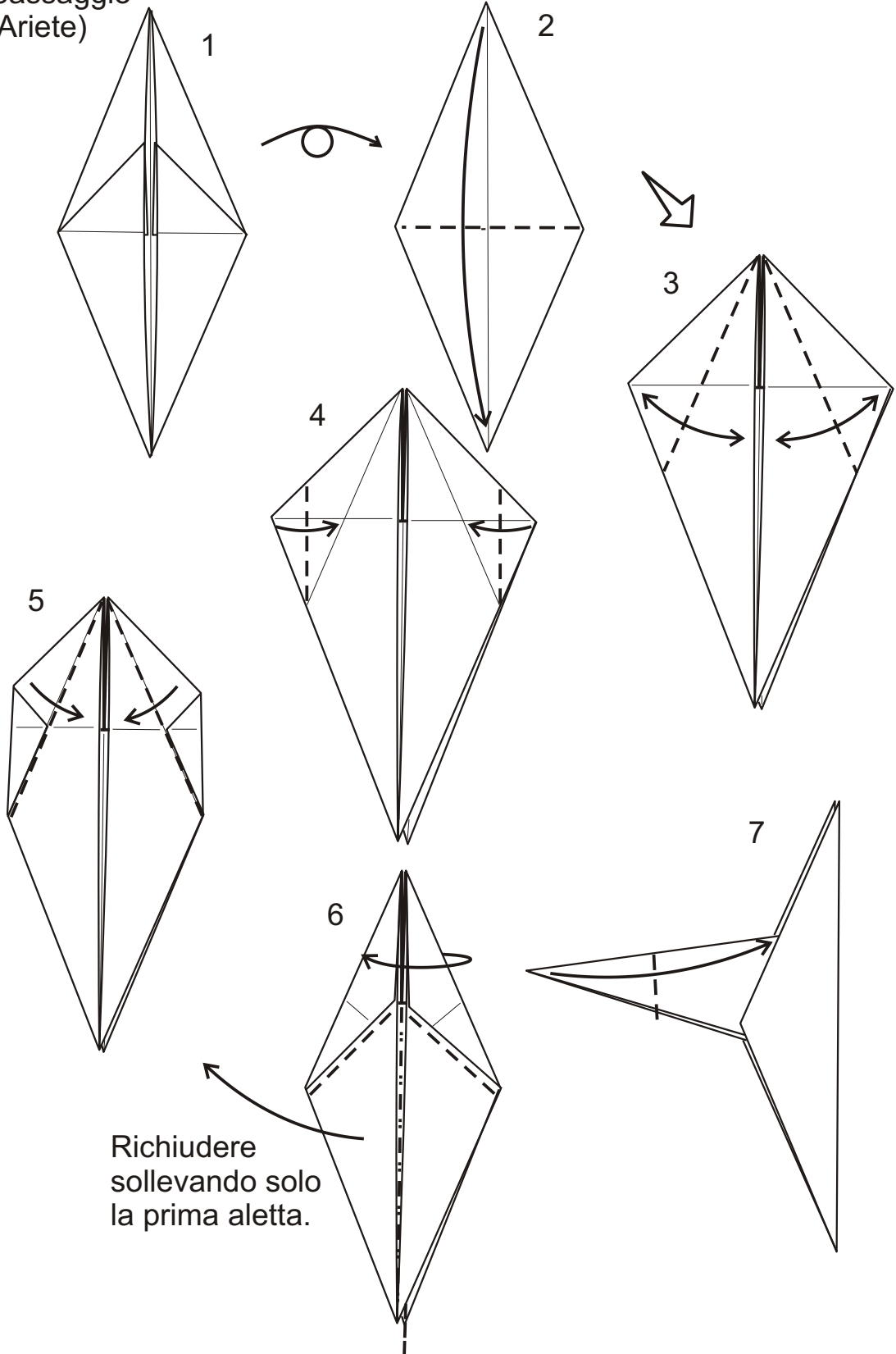
12a

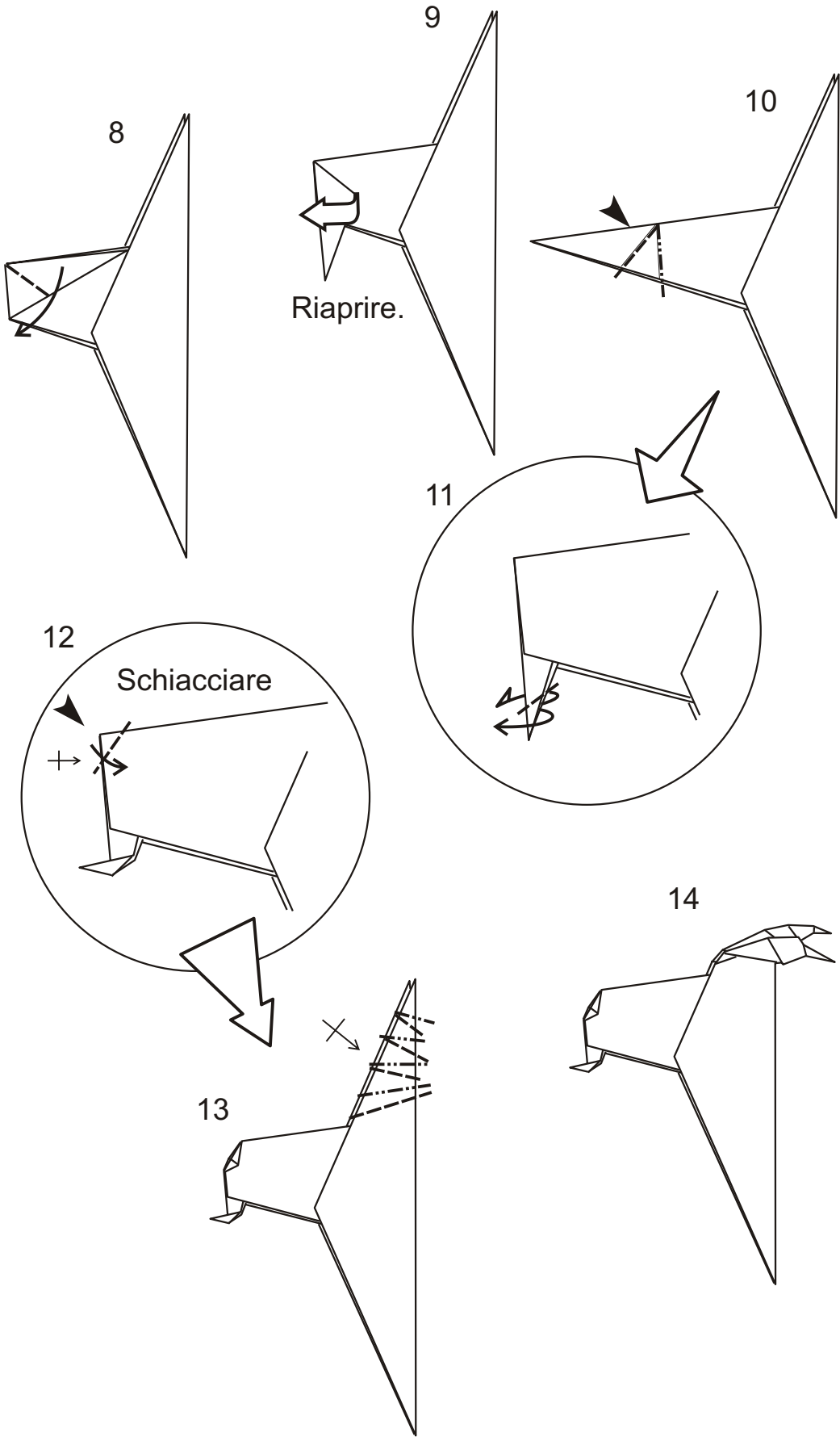


...e poi ripiegarlo nuovamente fino alla fine.

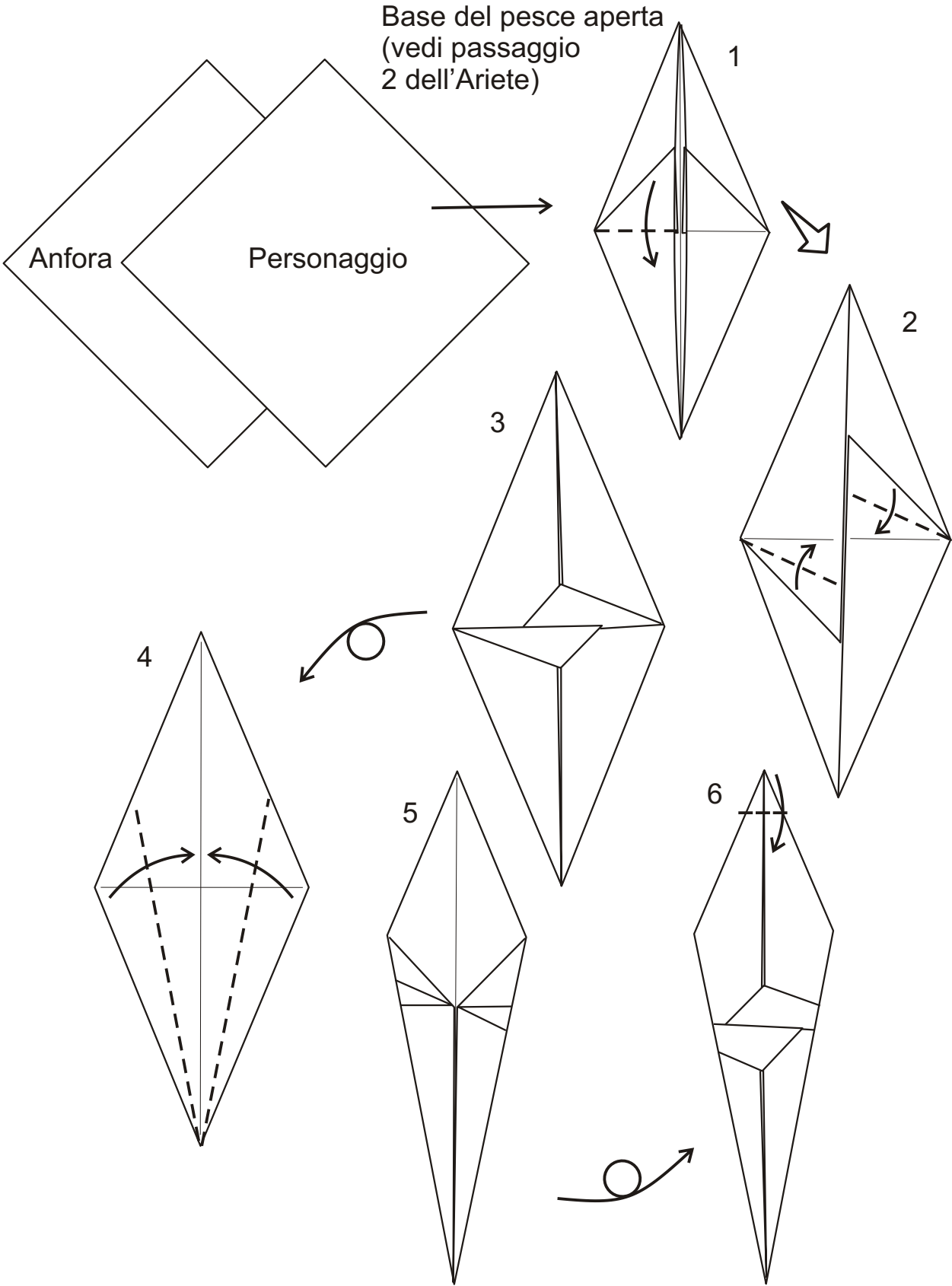
CAPRICORNO

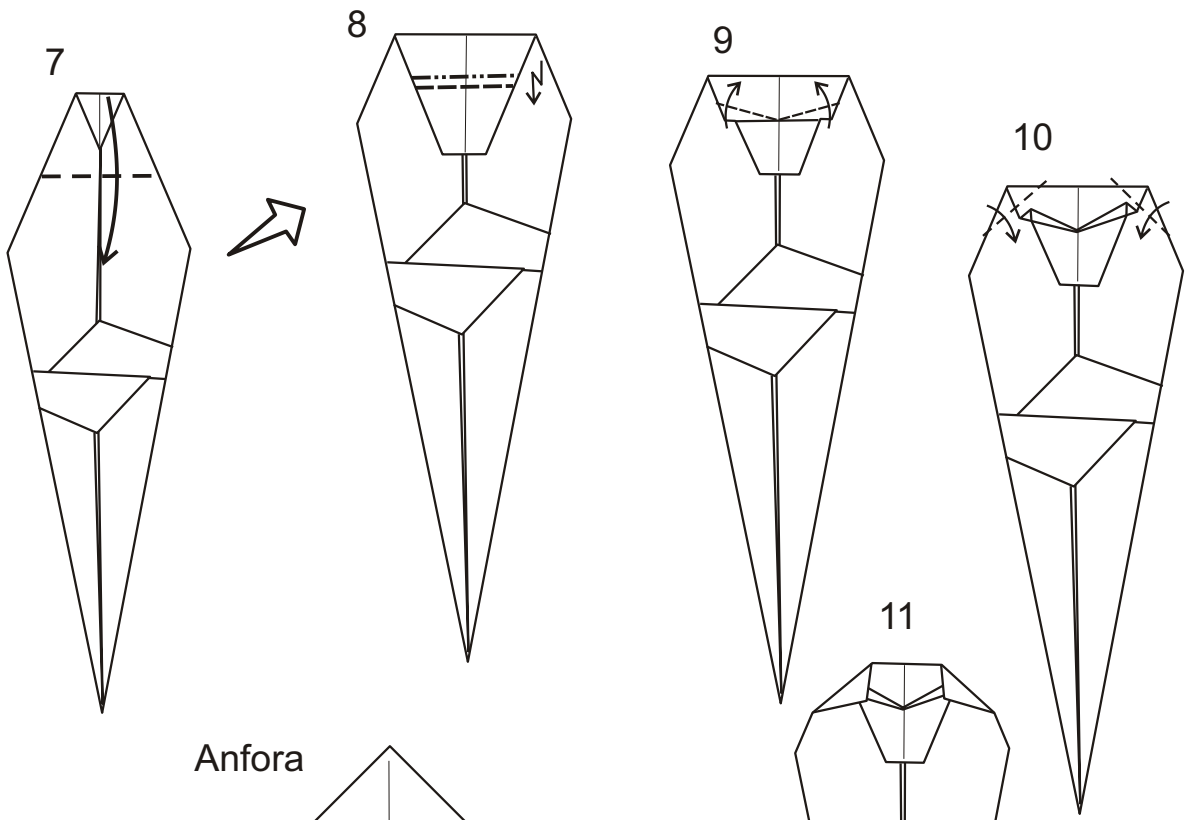
Base del pesce aperta
(vedi passaggio
2 dell'Ariete)



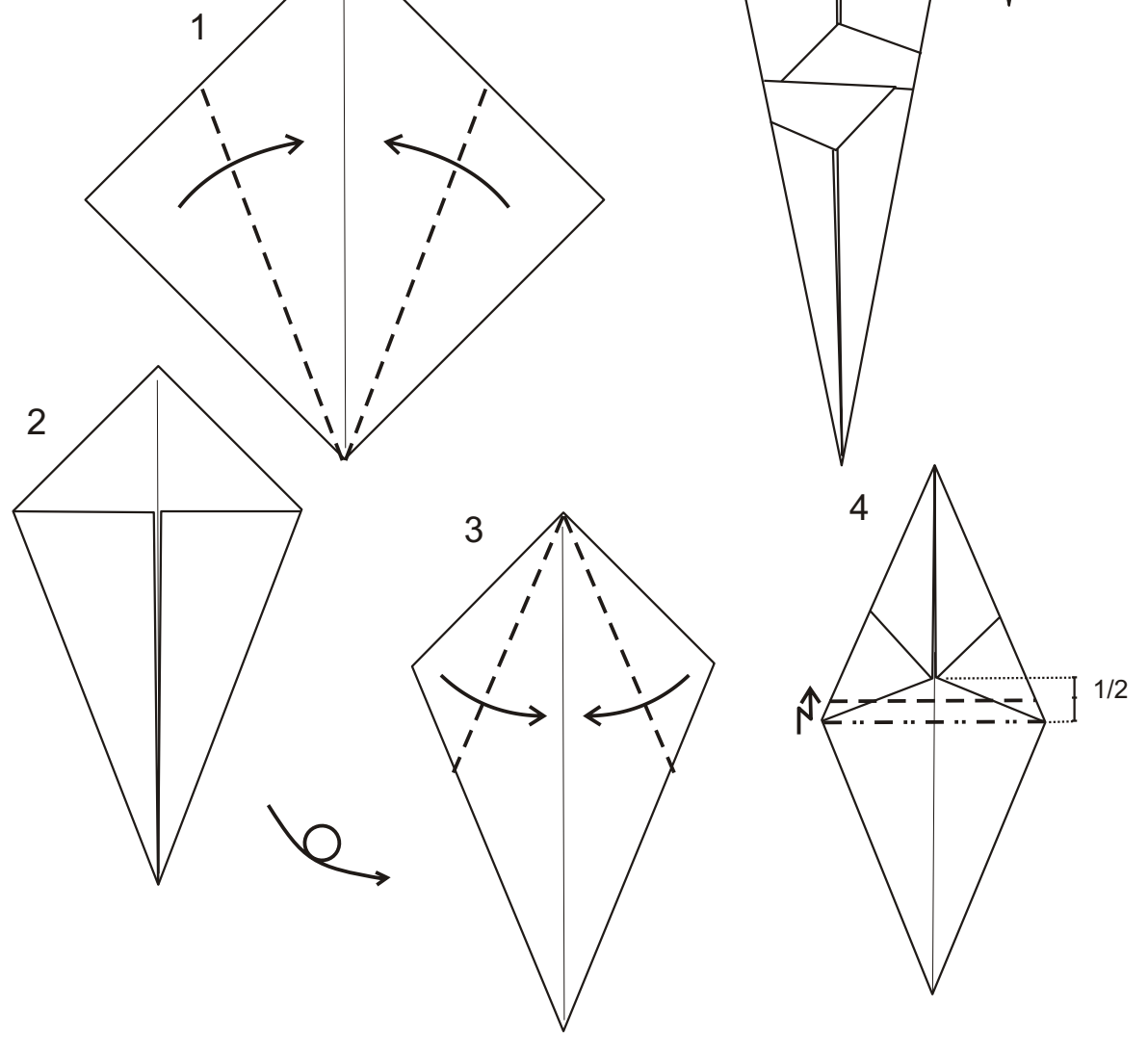


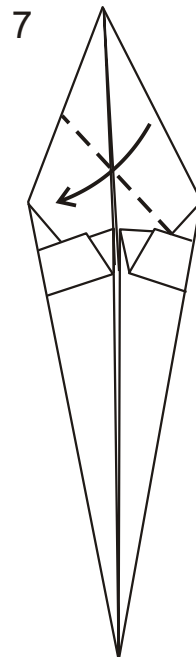
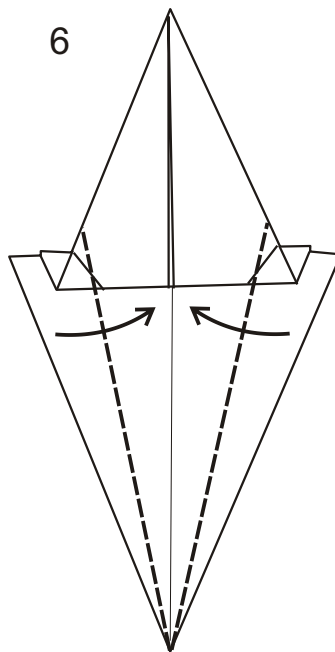
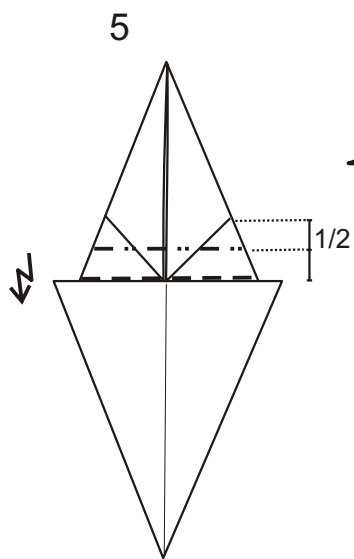
ACQUARIO



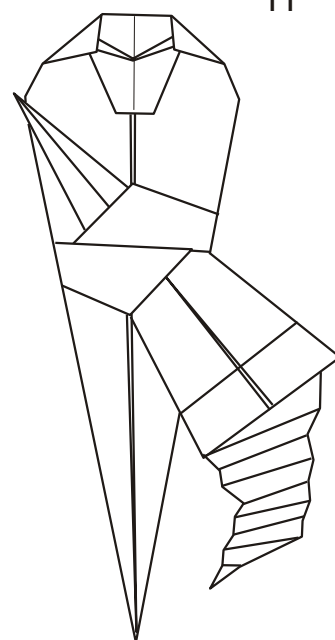
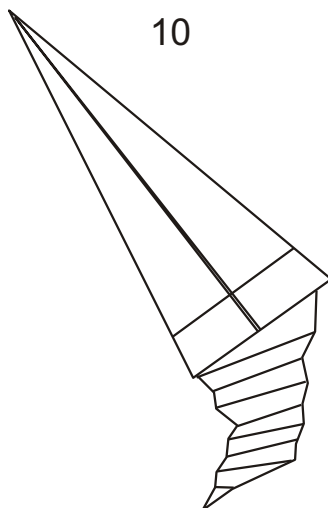
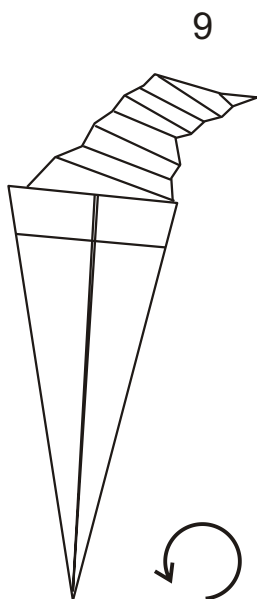
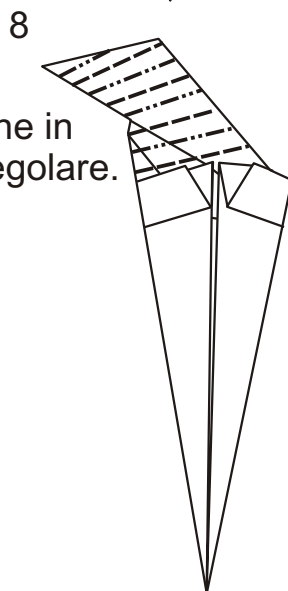


Anfora





Plissettare, anche in modo un po' irregolare.



PESCI

Base del pesce aperta
(vedi passaggio
2 dell'Ariete)

