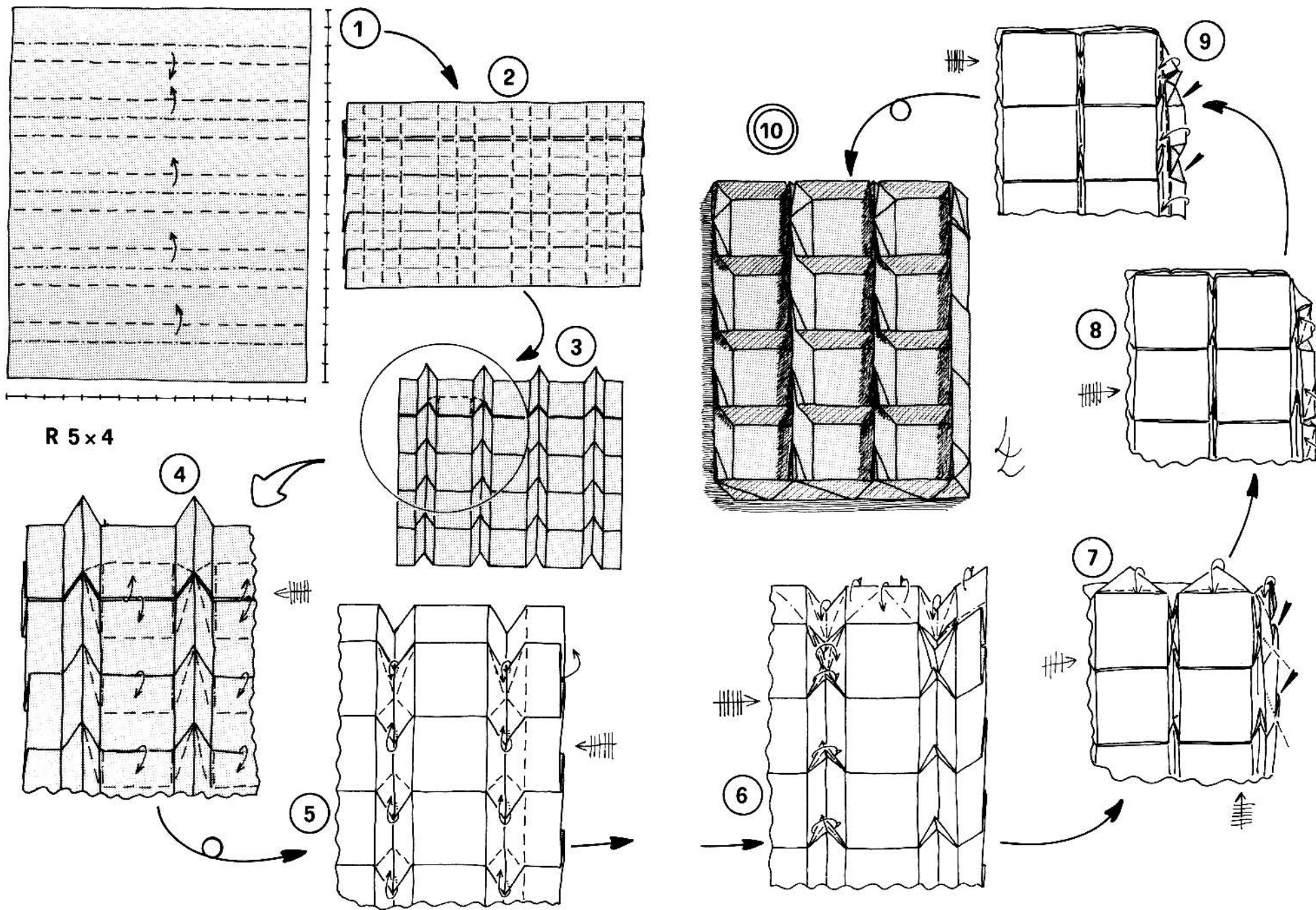
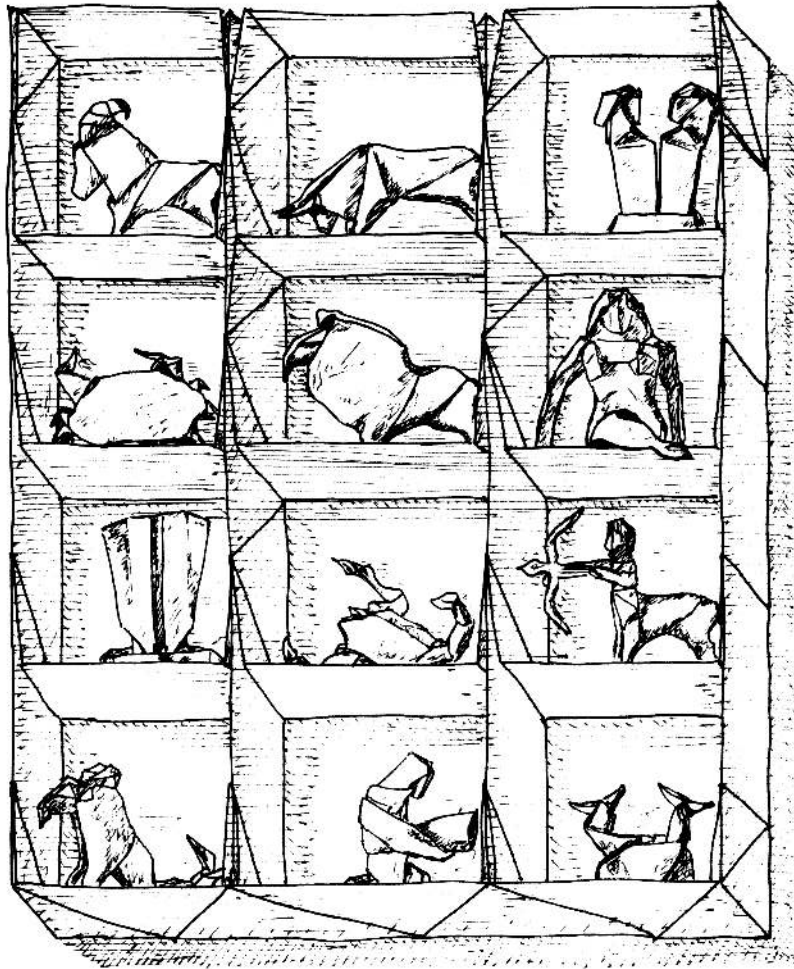


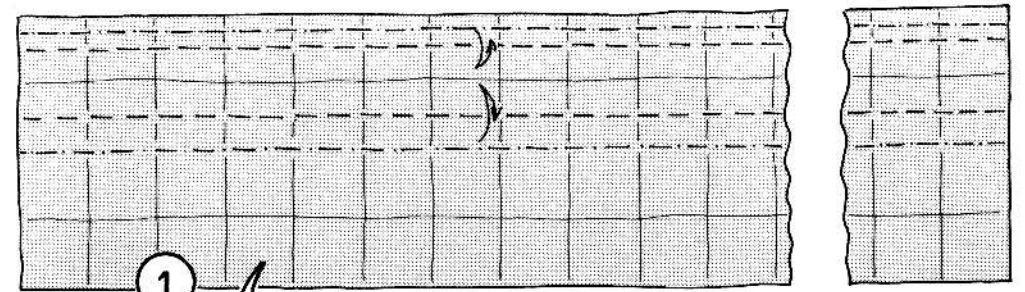
ESPOSITORE



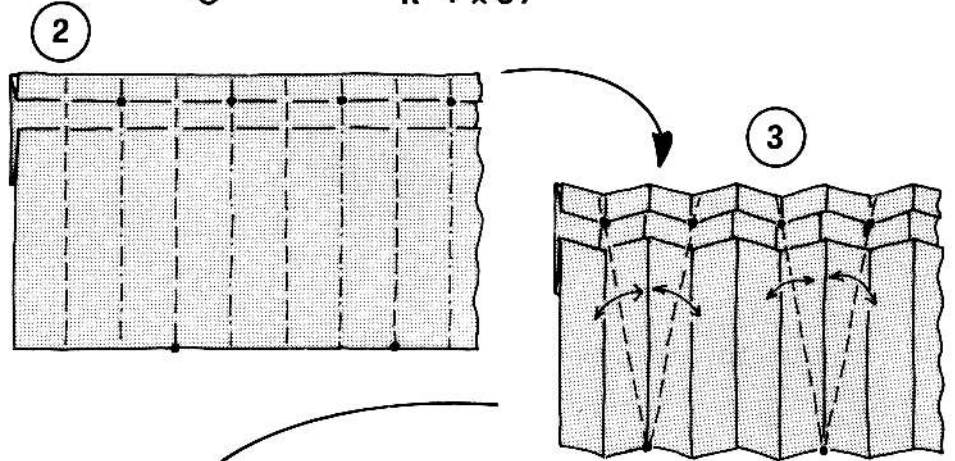


L

CERCHIO ZODIACALE



R 4 x 37



unire le due estremità
e piegare a valle fino
a formare un cerchio
completo come in
figura 5

