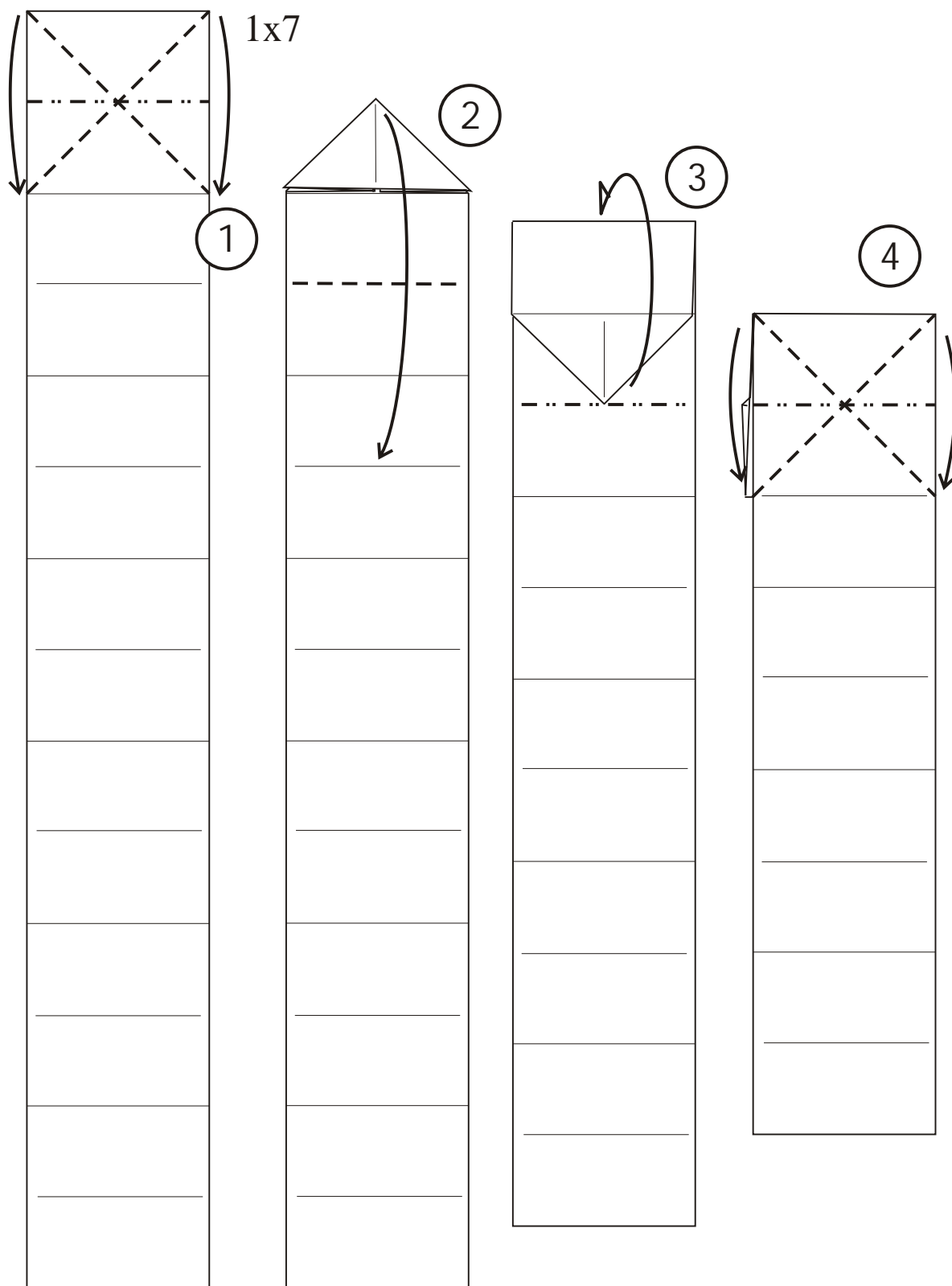
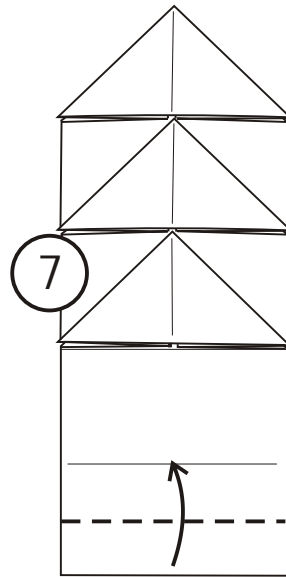
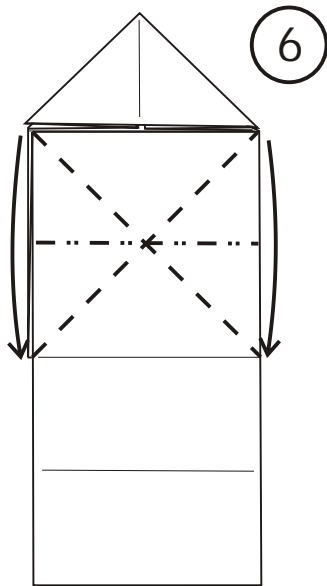
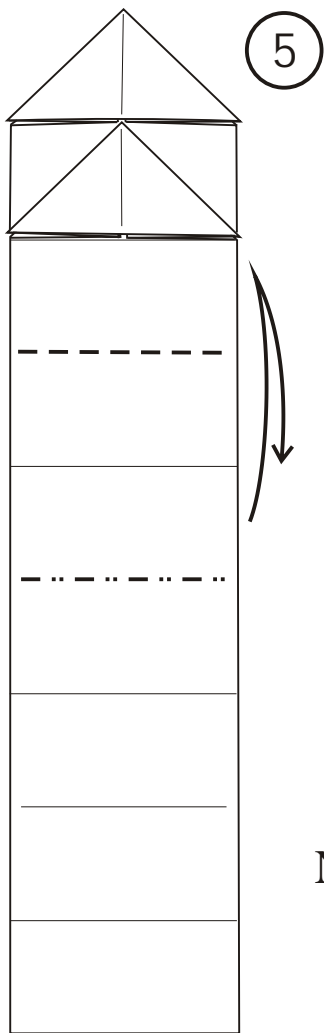
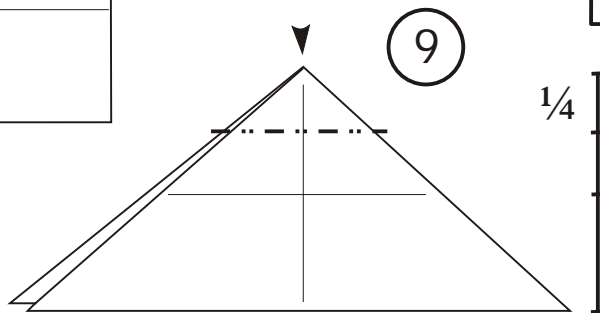


# TOTEM TRE SCIMMIE di Luigi Leonardi

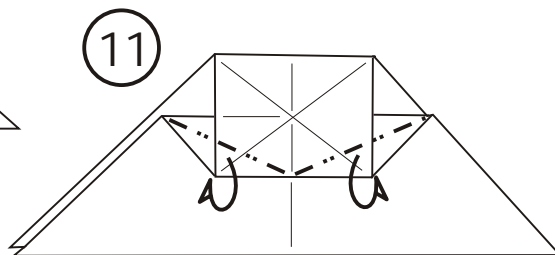
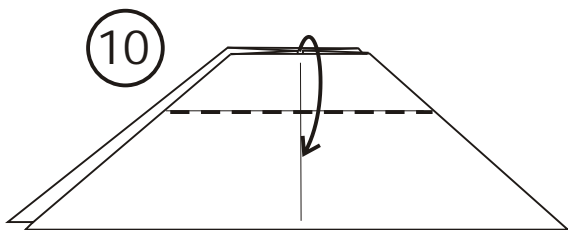
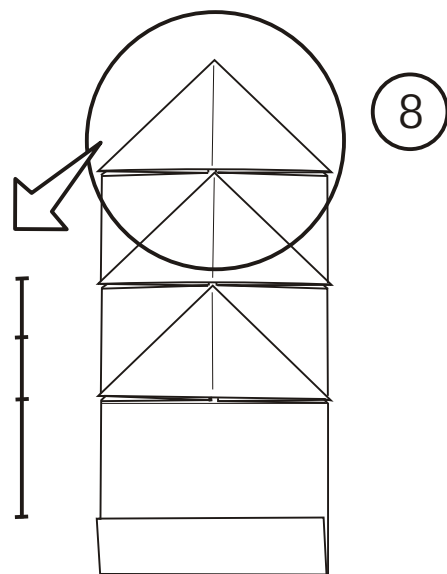


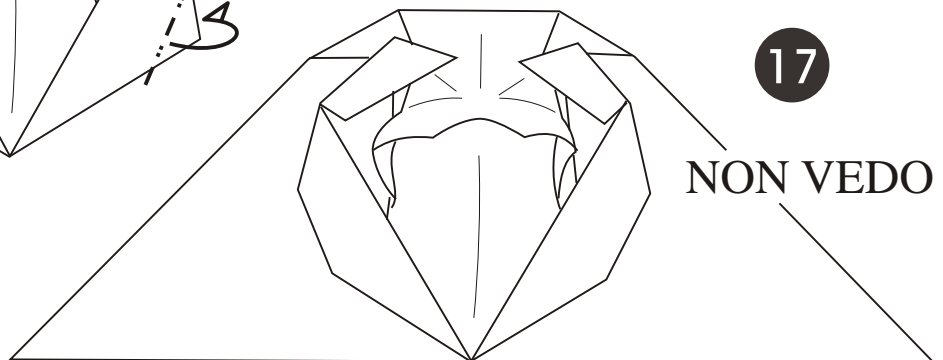
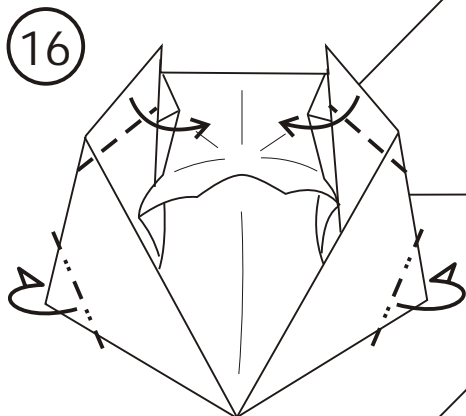
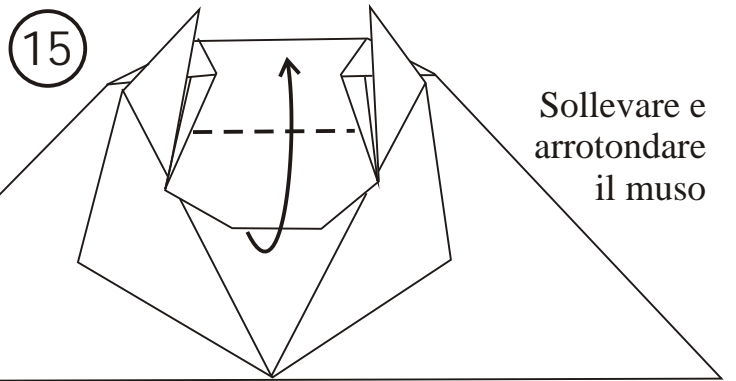
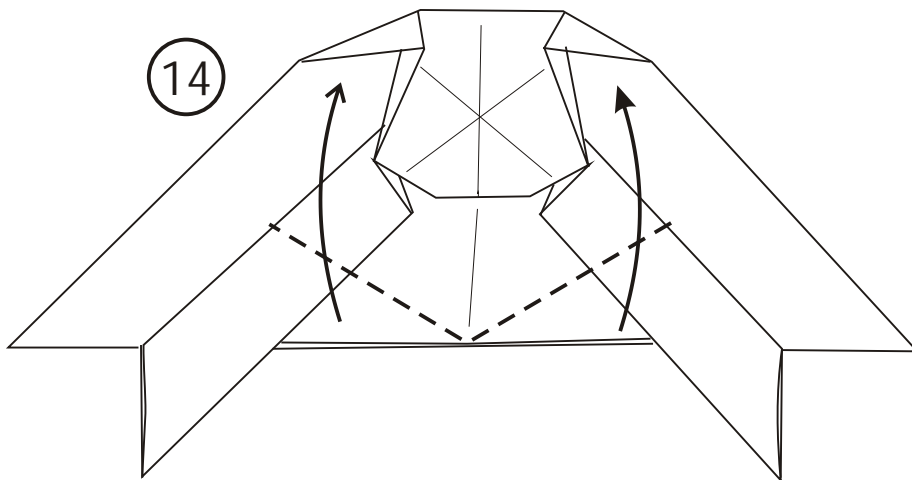
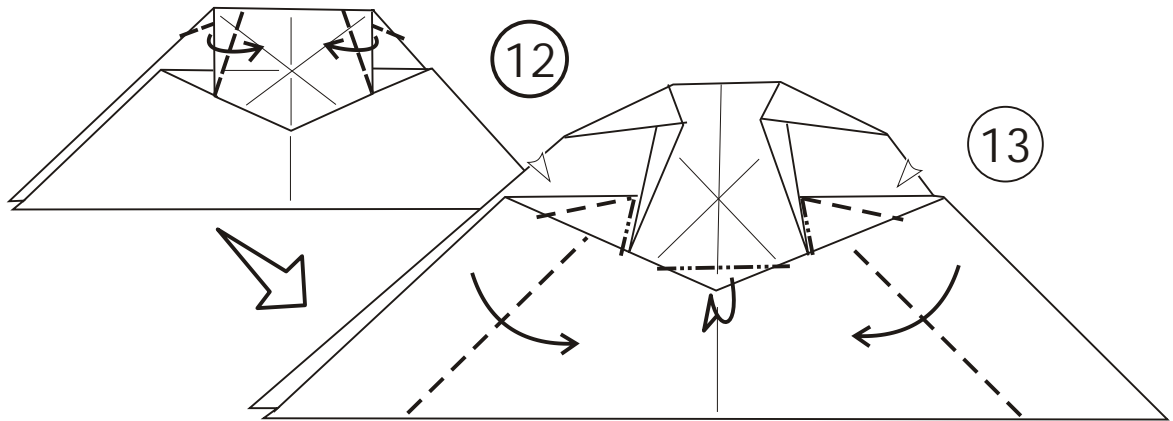


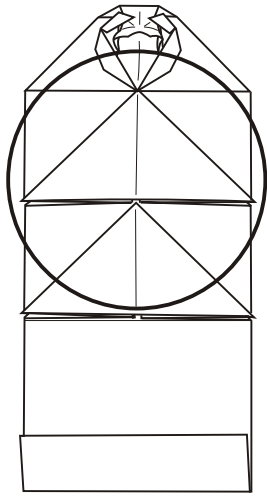
NON VEDO



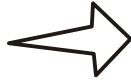
$\frac{1}{4}$



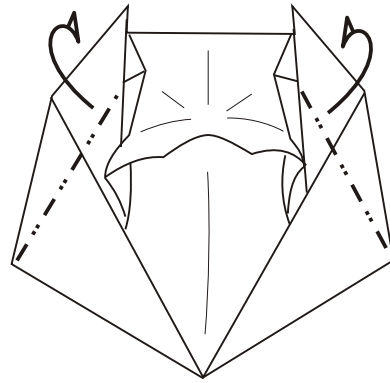




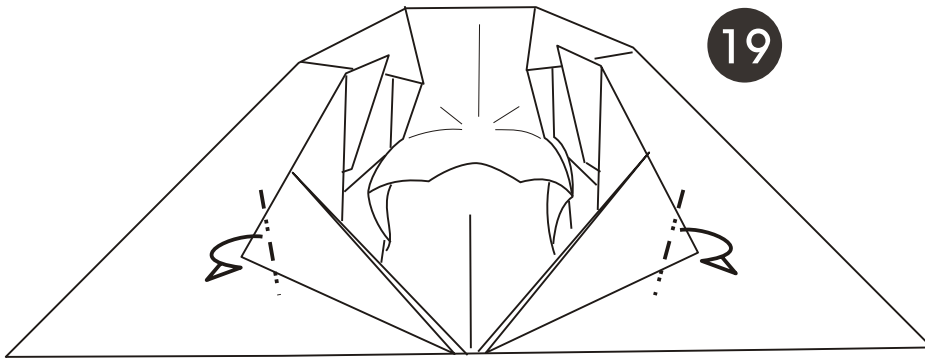
NON SENTO



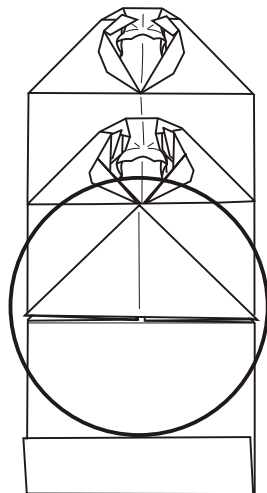
iniziare dalla figura 16



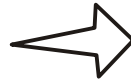
18



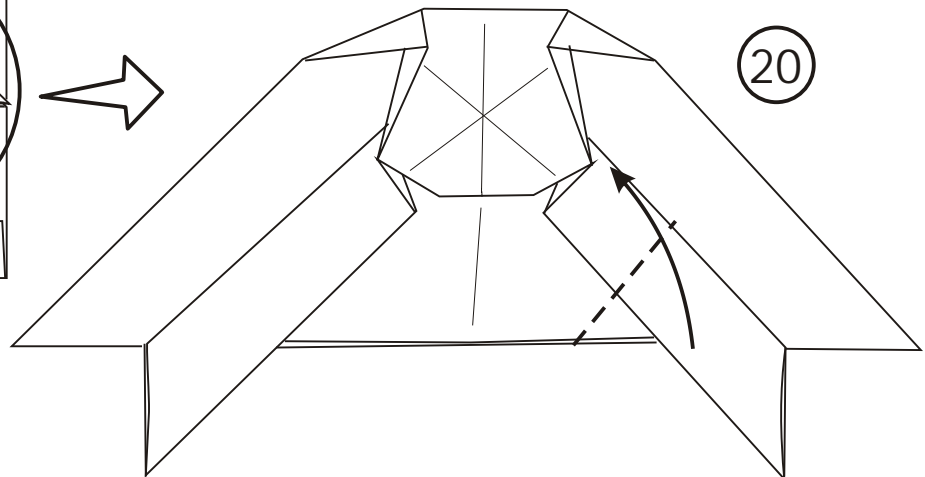
19



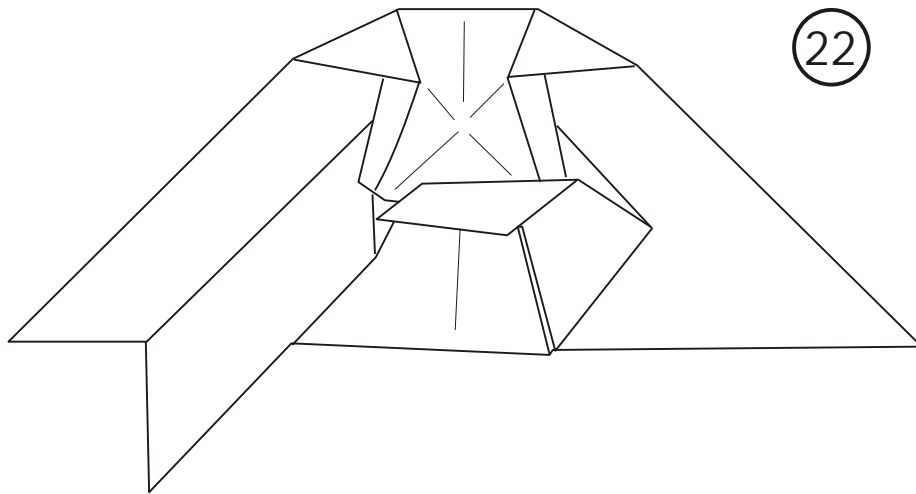
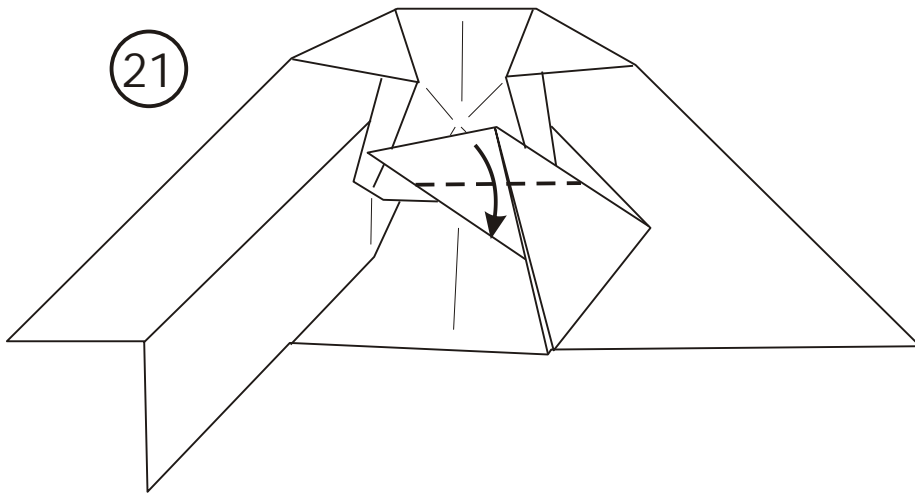
NON PARLO



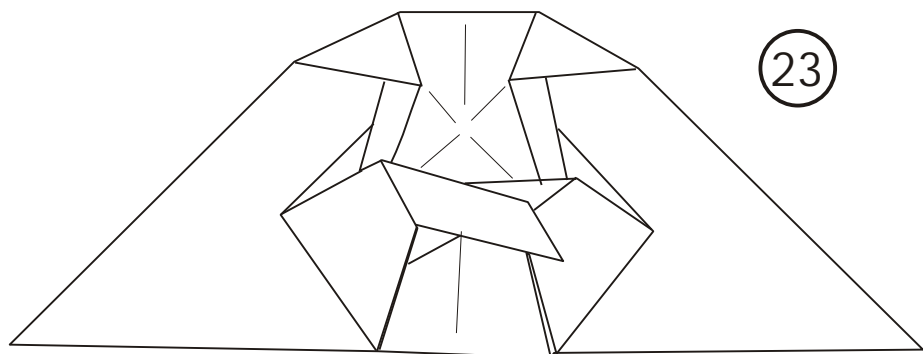
iniziare dalla figura 14



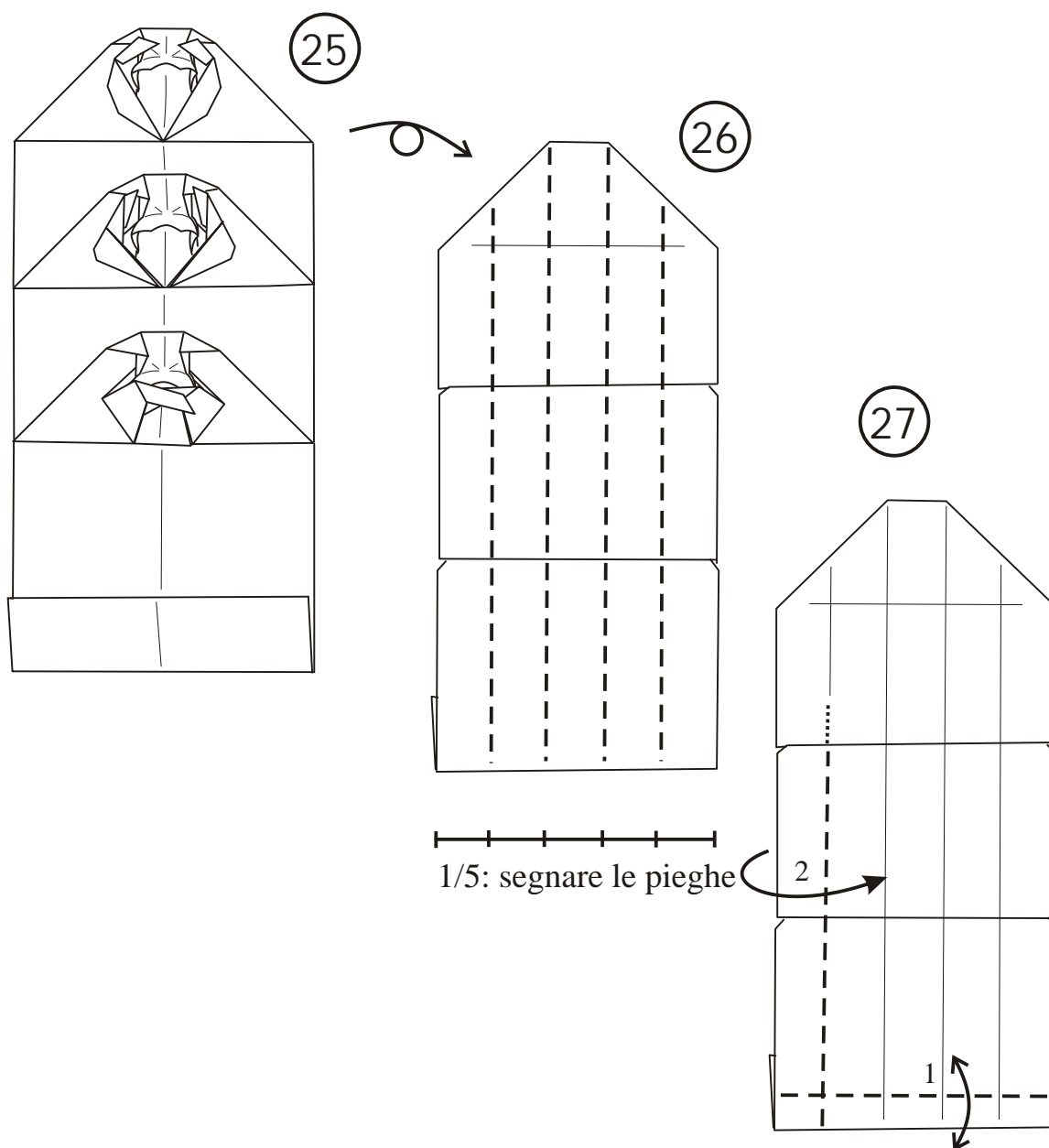
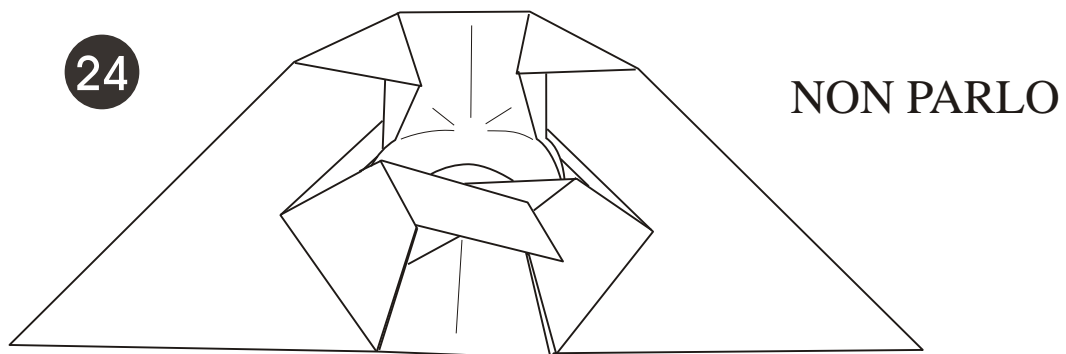
20



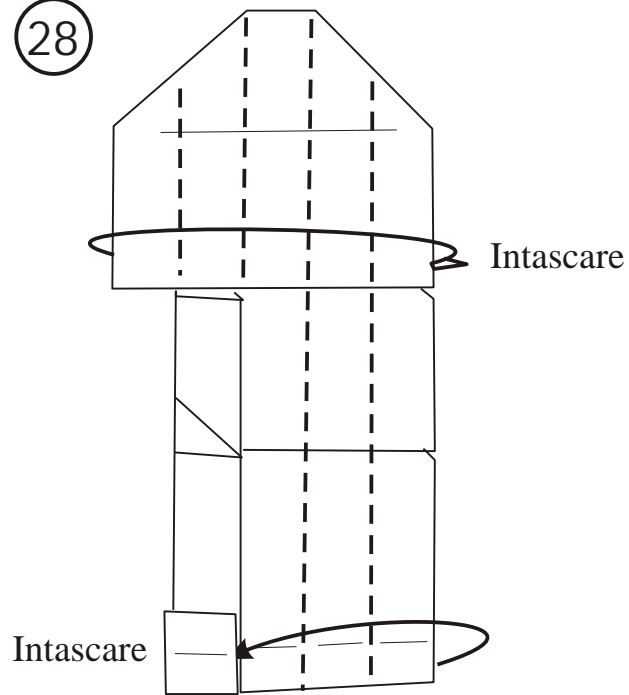
ripetere i passaggi 20 e 21 sull'altro lato



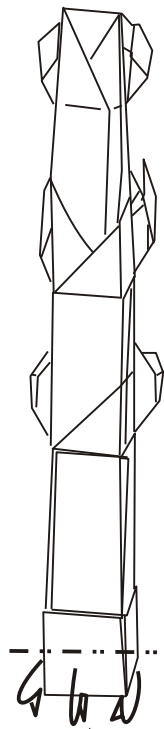
Formare il muso come al punto 15



28

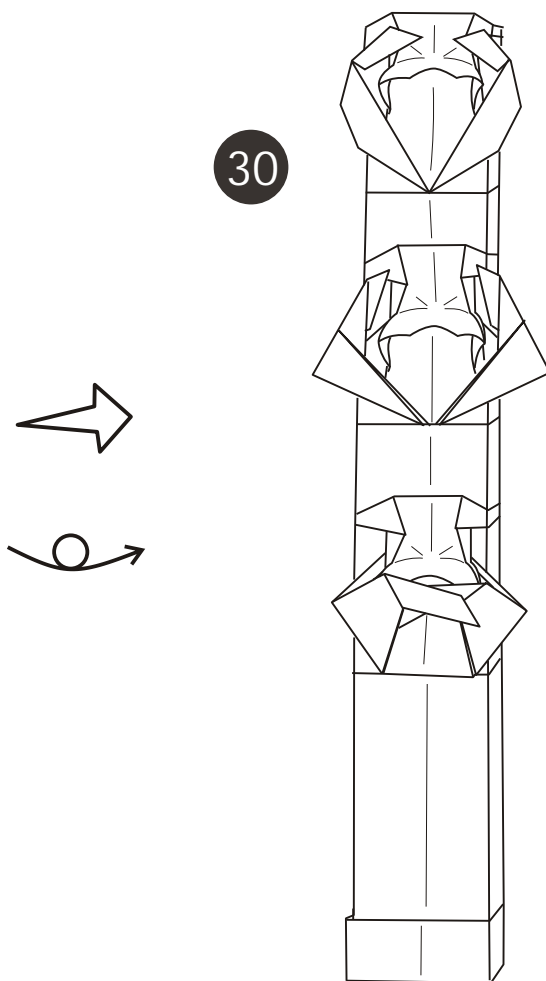


29



Rivoltare all'interno

30



LL  
204