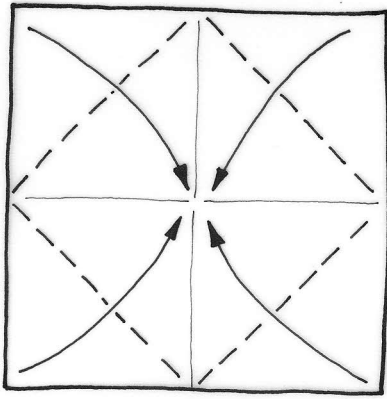
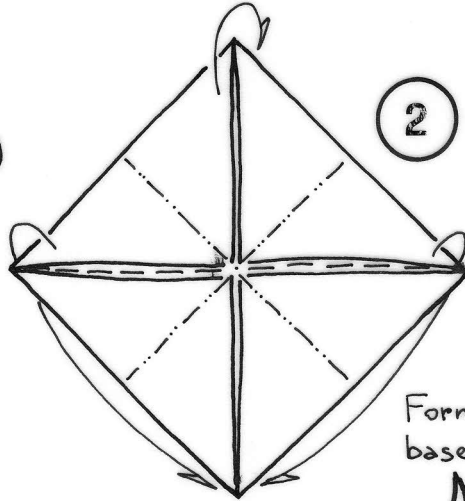


# STELLA A OTTO PUNTE

di Luigi Leonardi

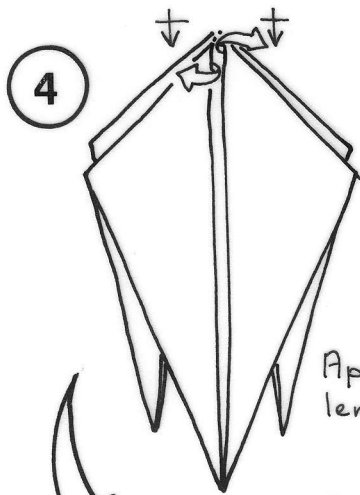


1



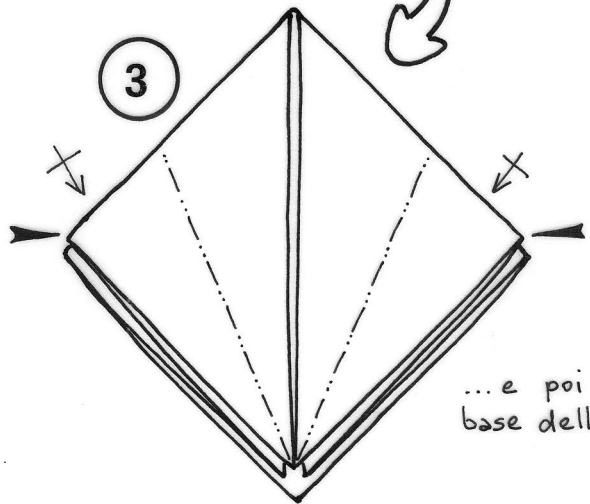
2

Formare una base quadrata...



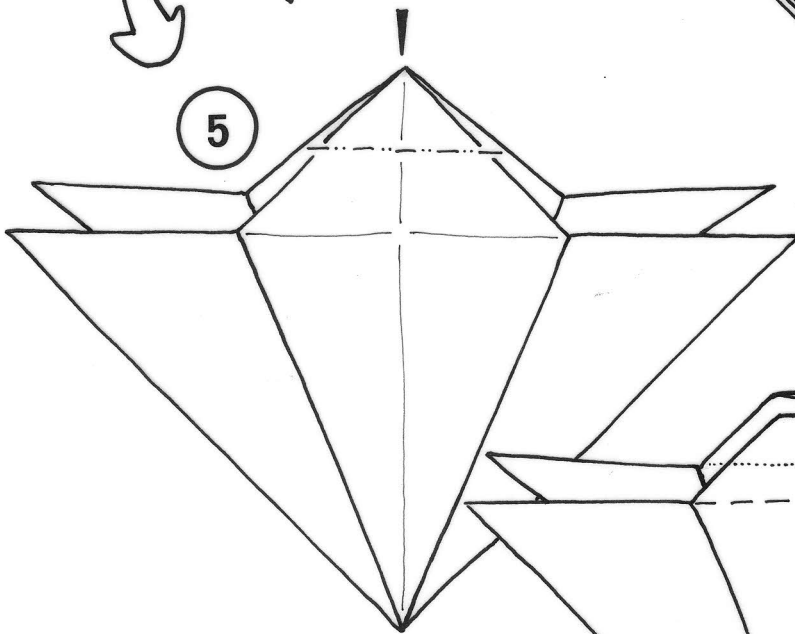
4

Aprire il lembo esterno

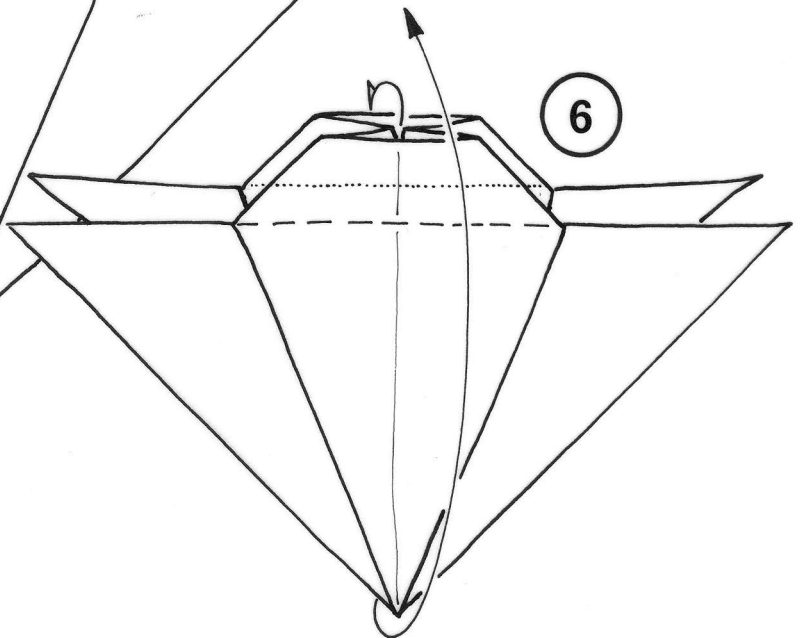


3

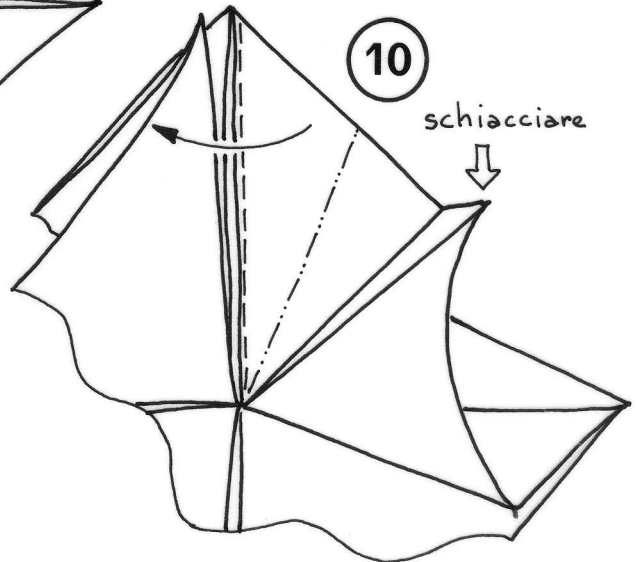
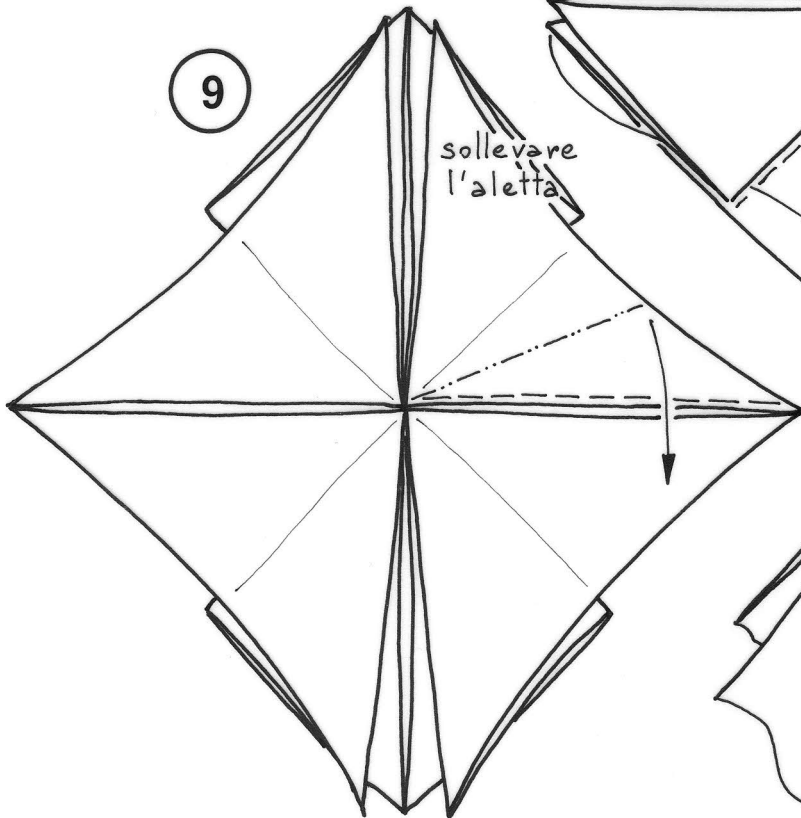
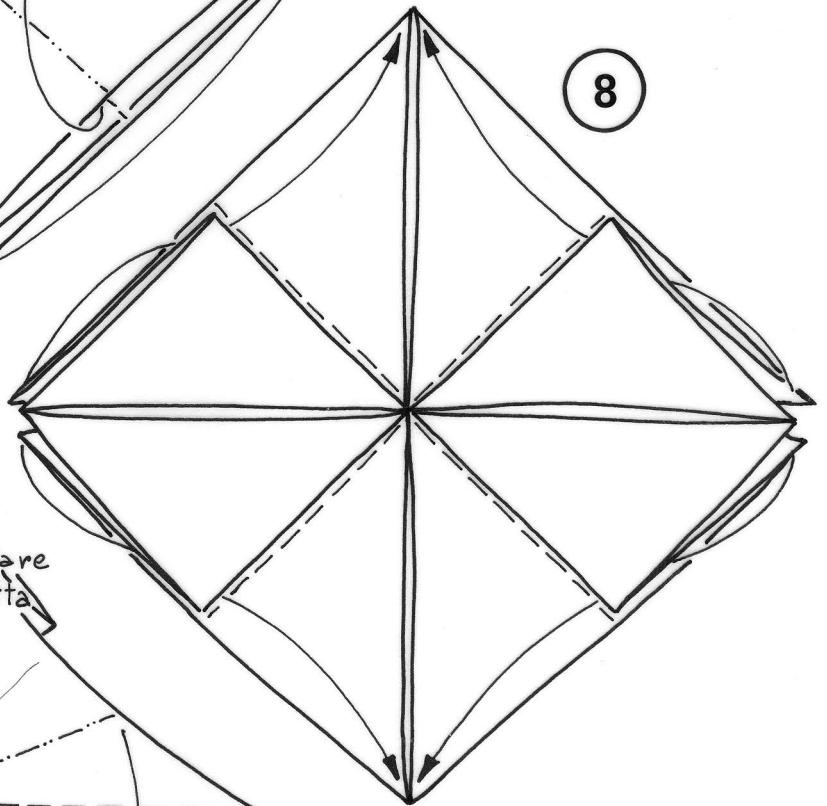
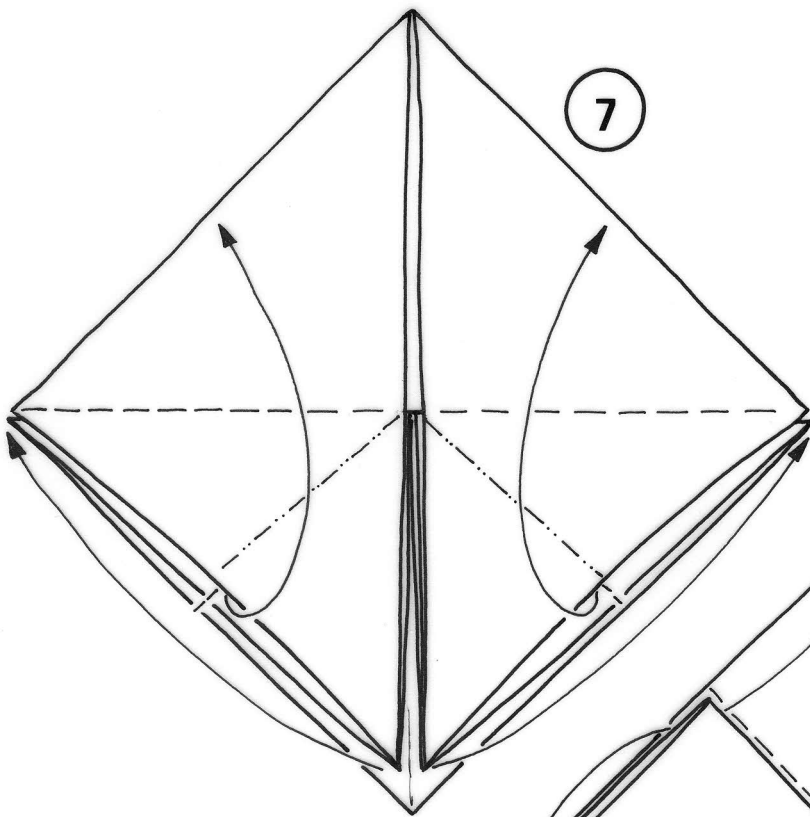
... e poi una base della gru.

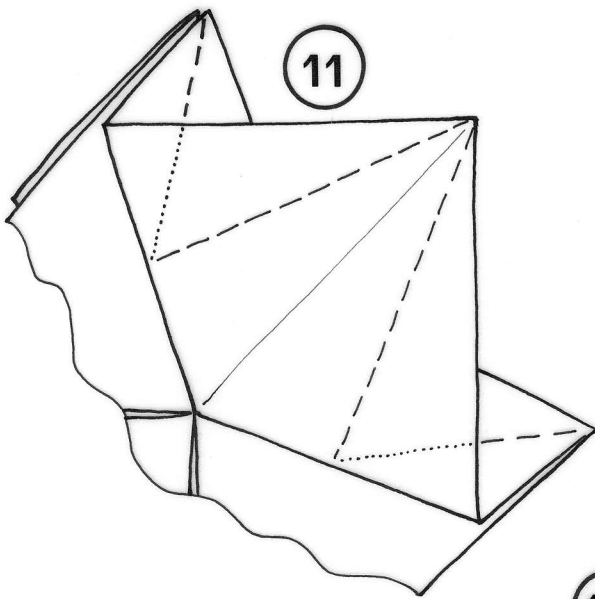


5

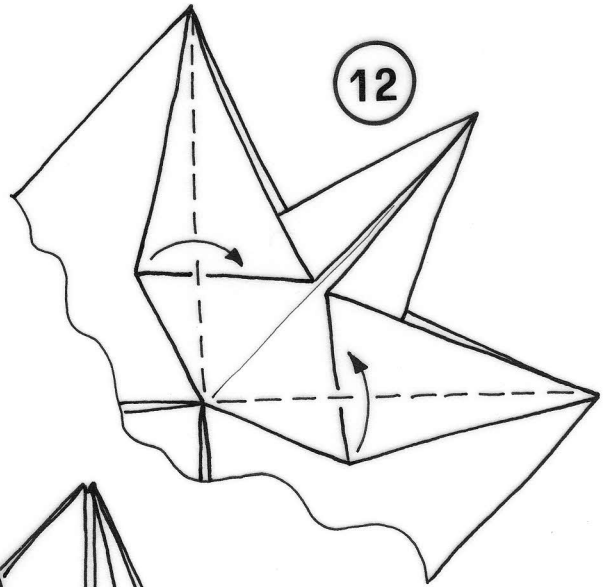


6

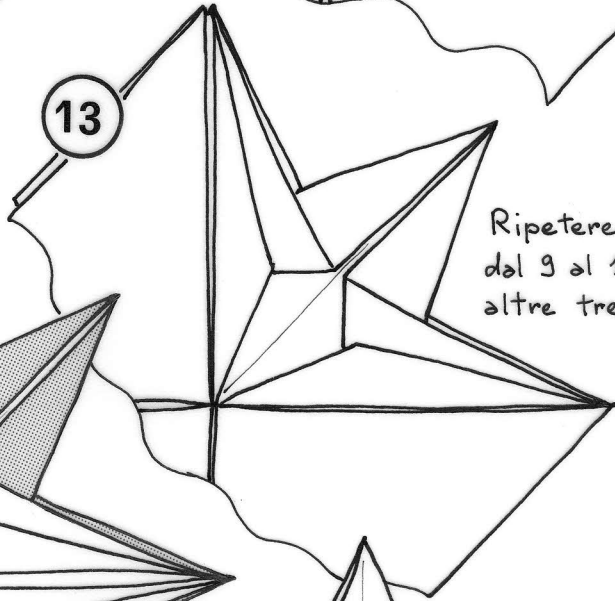




11

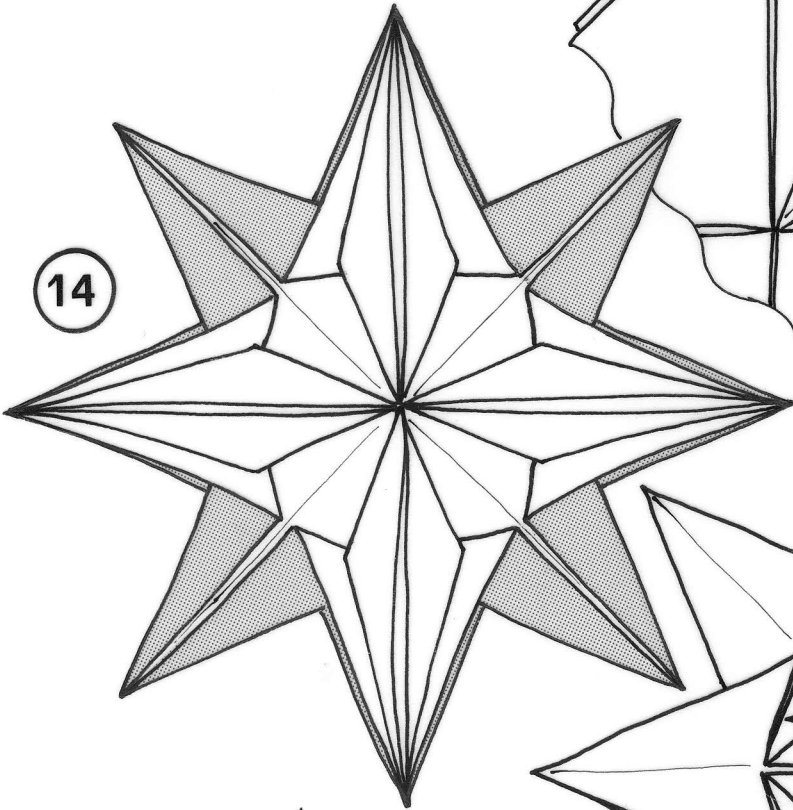


12

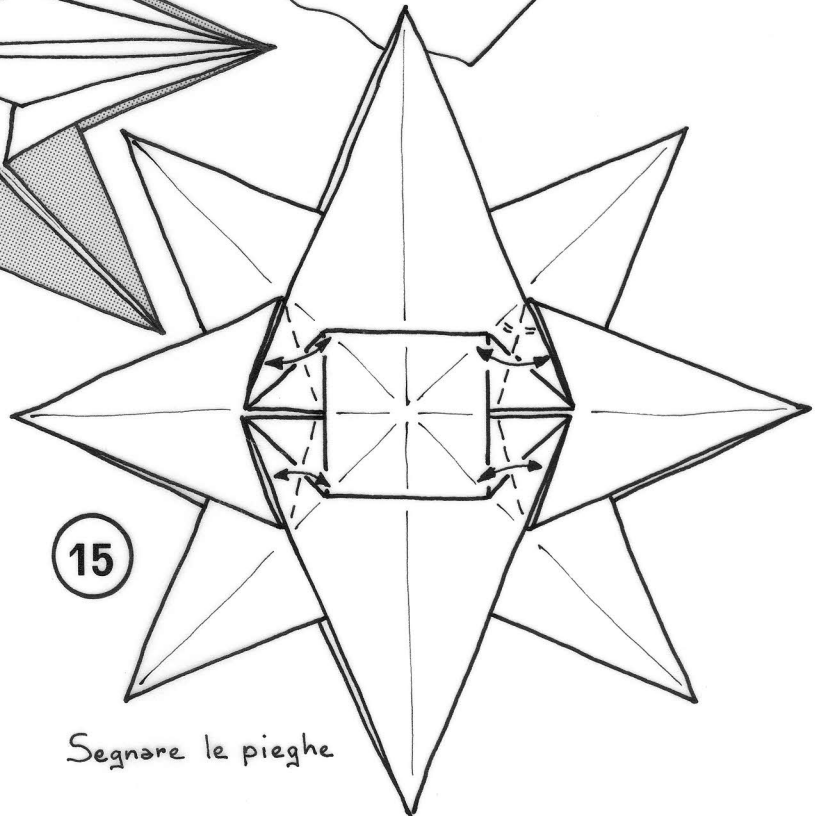


13

Ripetere i passaggi  
dal 9 al 13 sulle  
altre tre punte

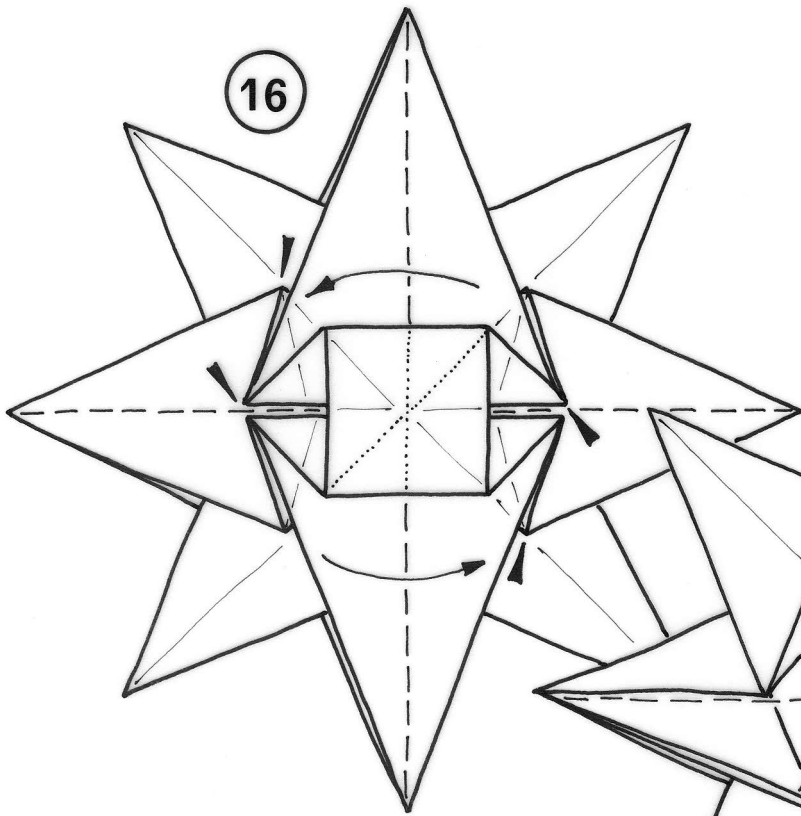


14

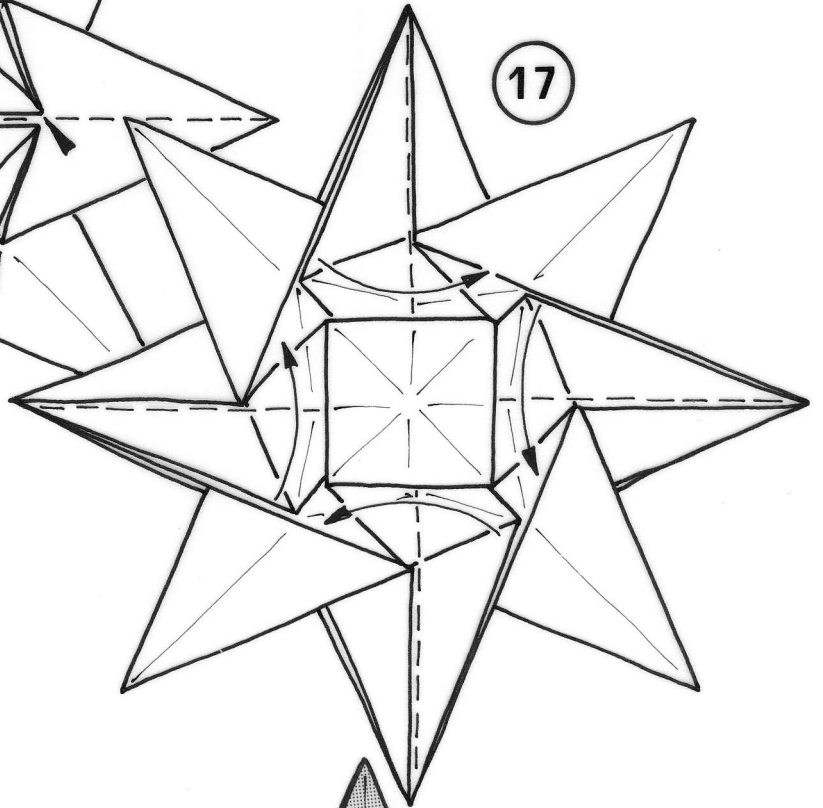


15

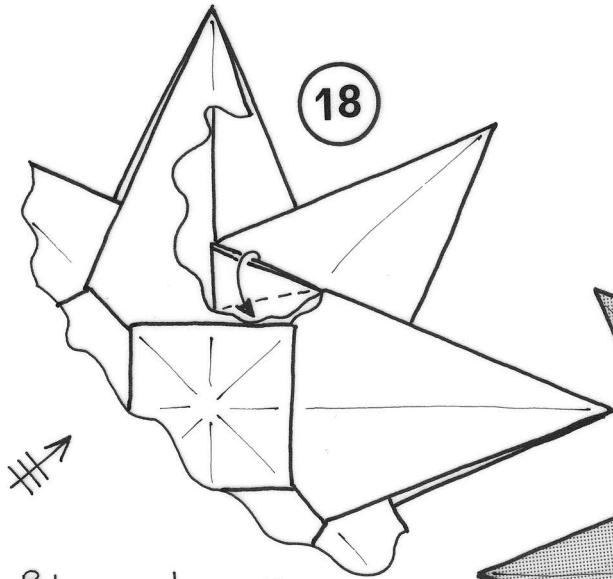
Segnare le pieghe



16

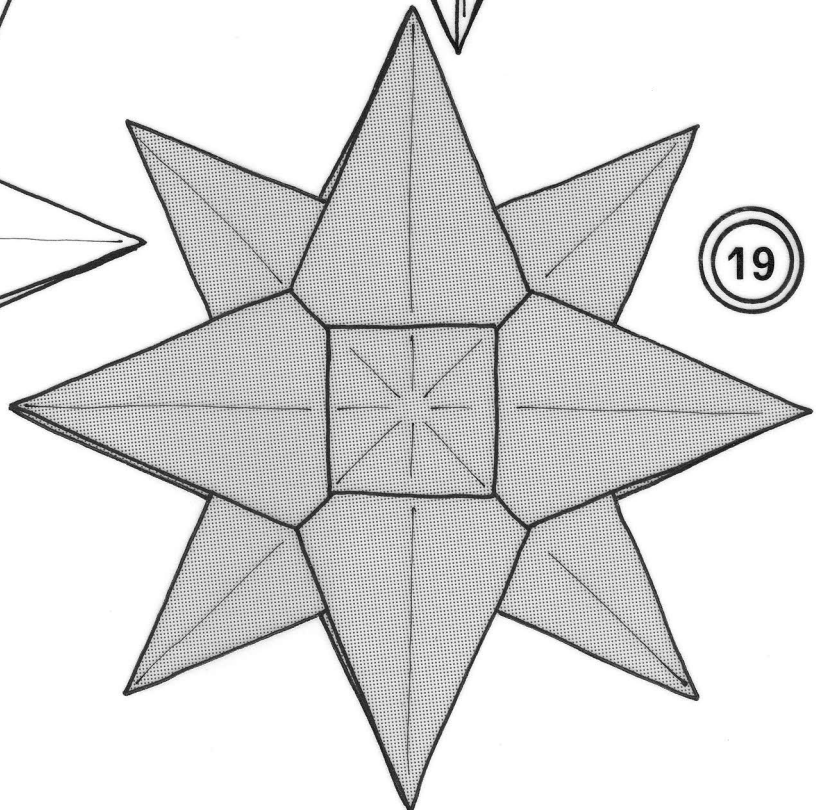


17



18

Bloccare le quattro  
punte principali  
sfruttando il segno della  
piega fatta al punto 15



19