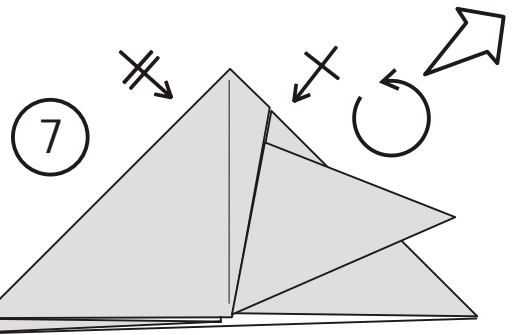
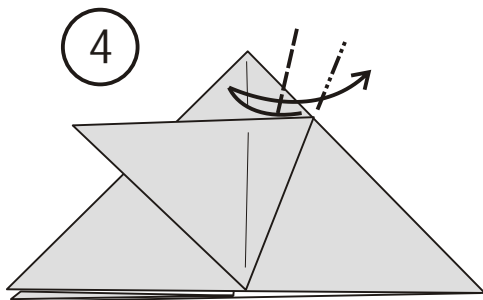
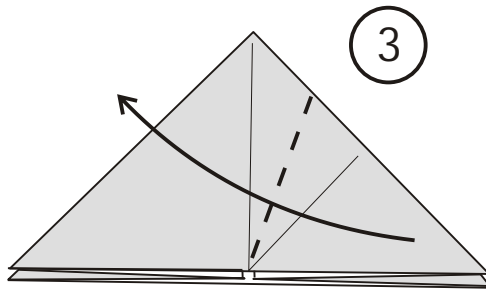
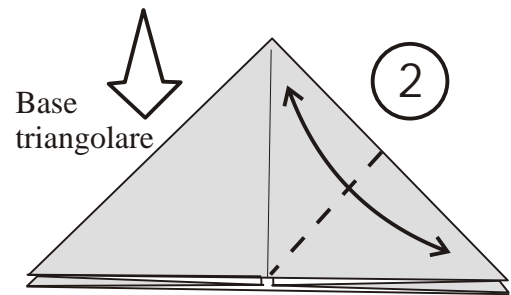
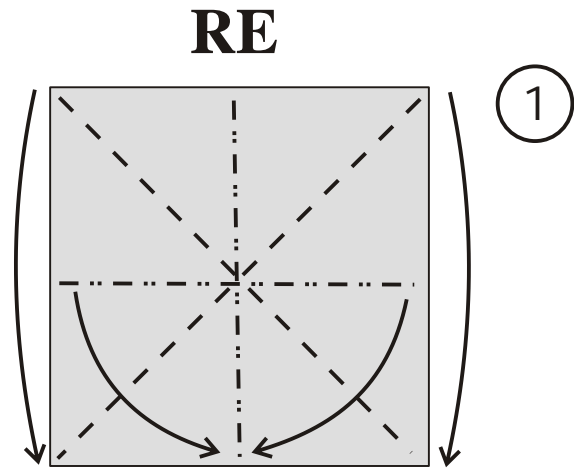
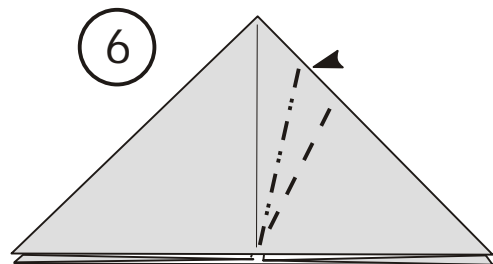
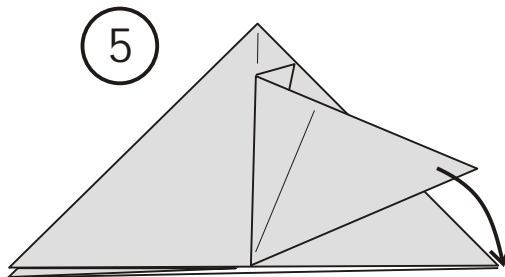
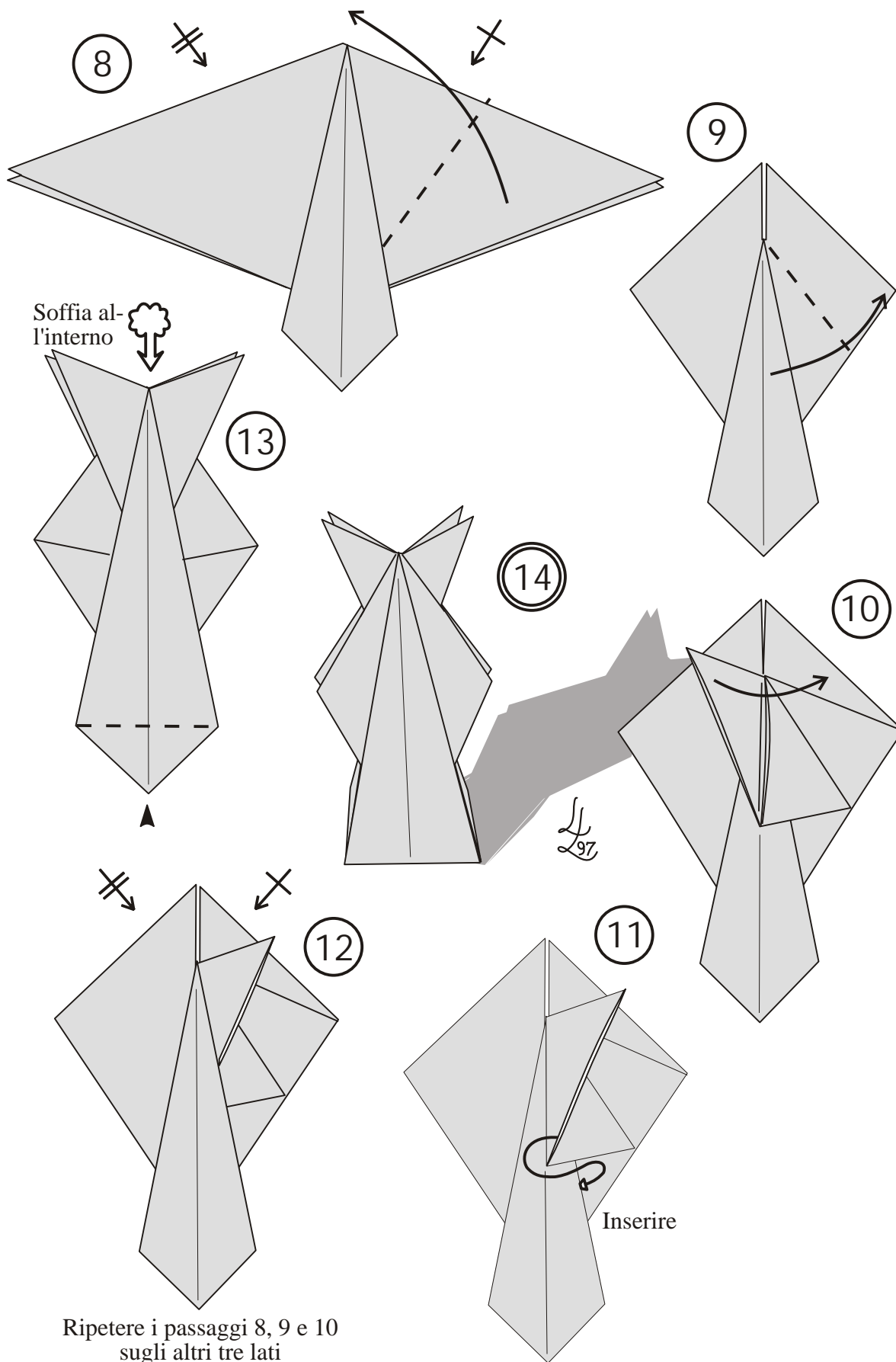


BLOW-CHESS di Luigi Leonardi



Ripetere i passaggi 3, 4 e 5 sugli altri tre lati

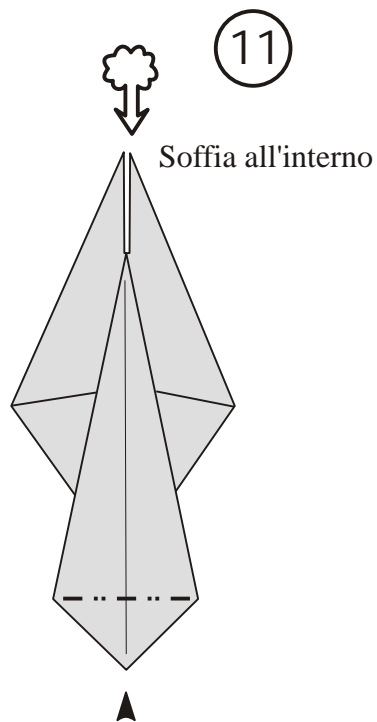
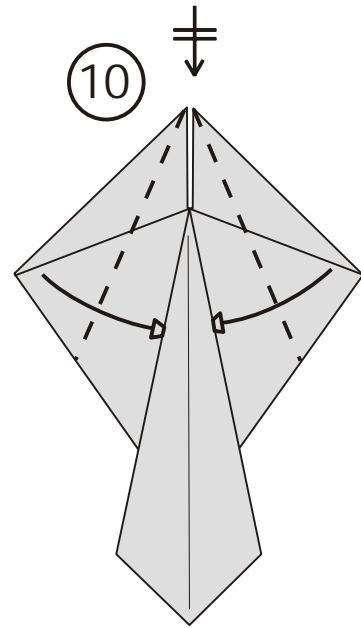
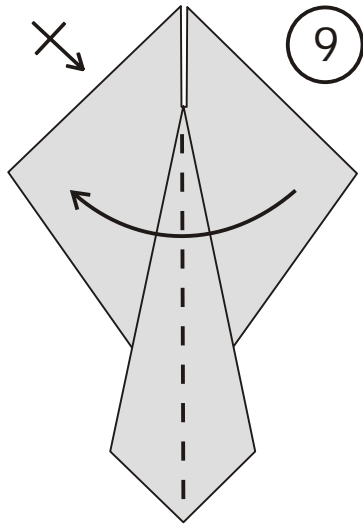




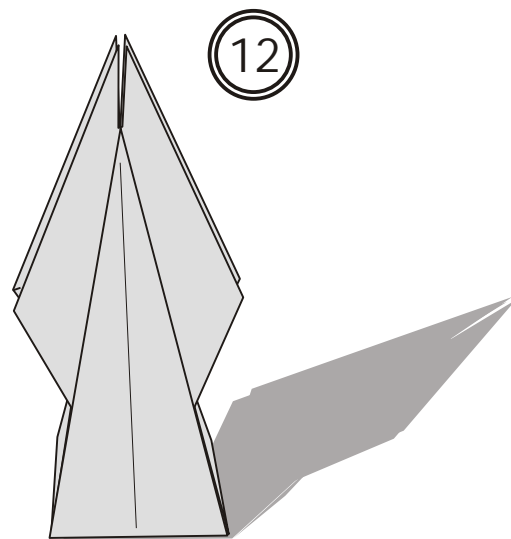
Ripetere i passaggi 8, 9 e 10
sugli altri tre lati

REGINA

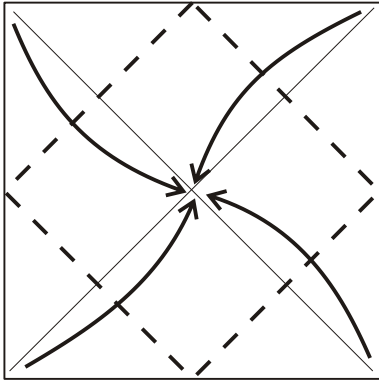
Iniziare dal passaggio
n. 9 del Re



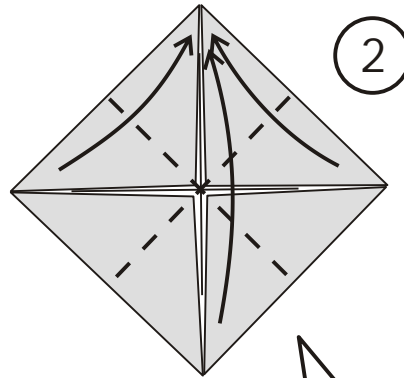
Inserire



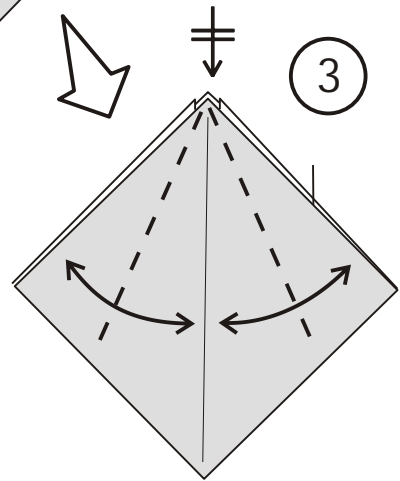
ALFIERE



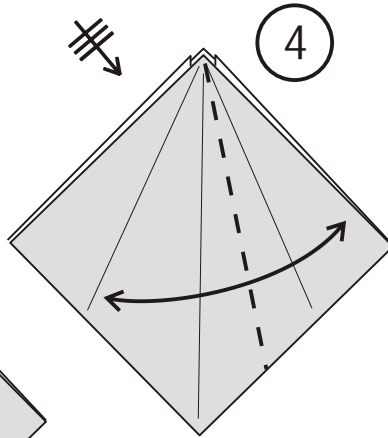
①



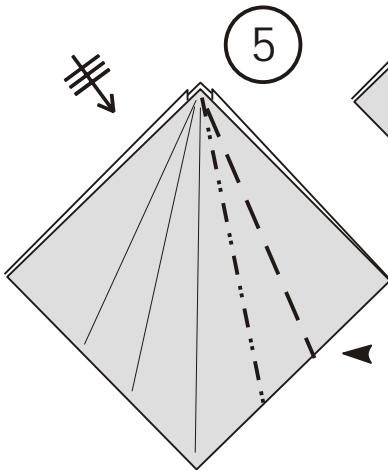
②



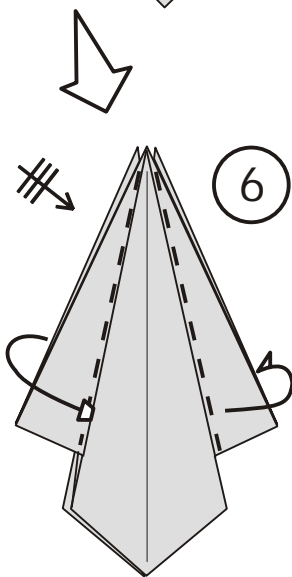
③



④

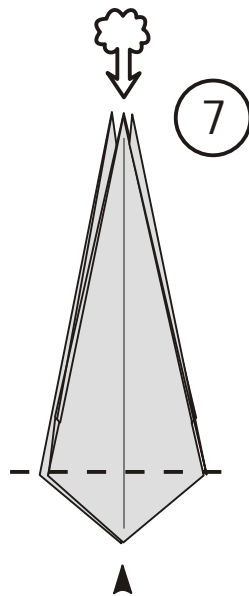


⑤

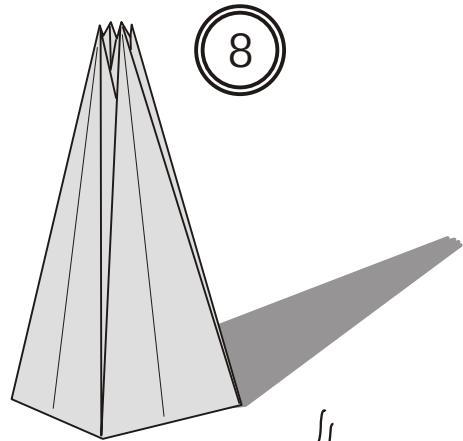


⑥

Intascare



⑦

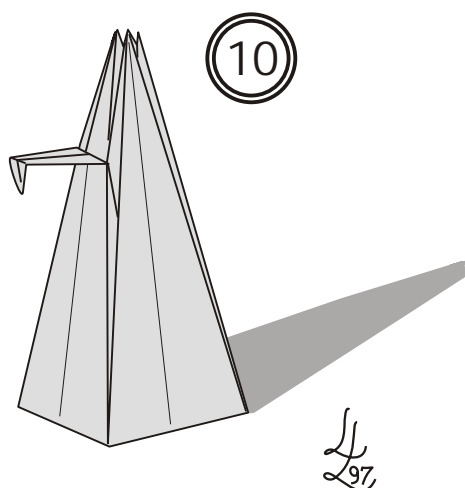
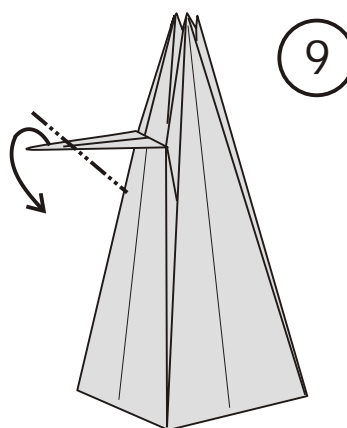
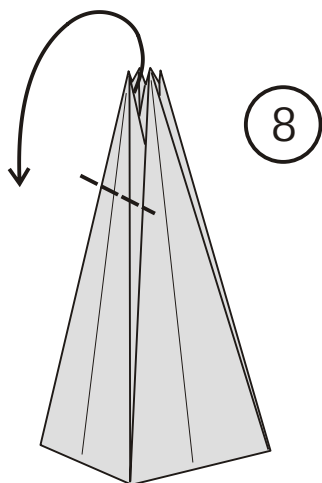


⑧

L
97

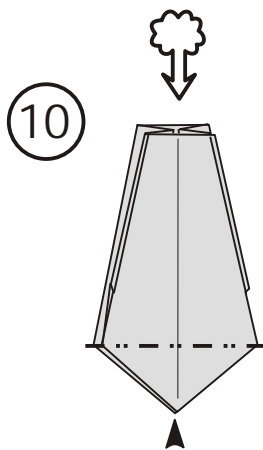
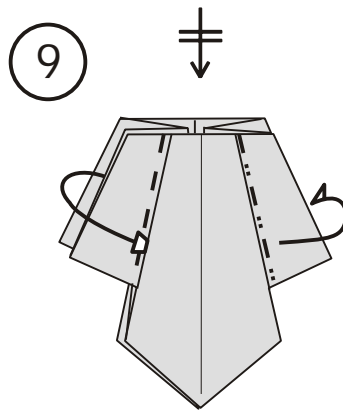
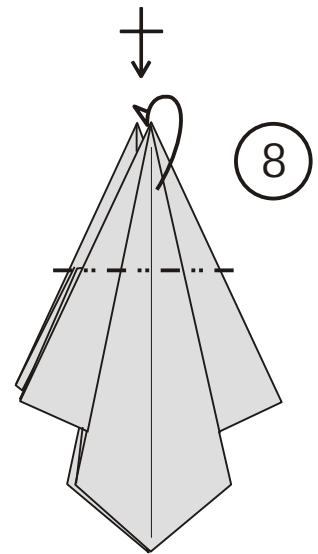
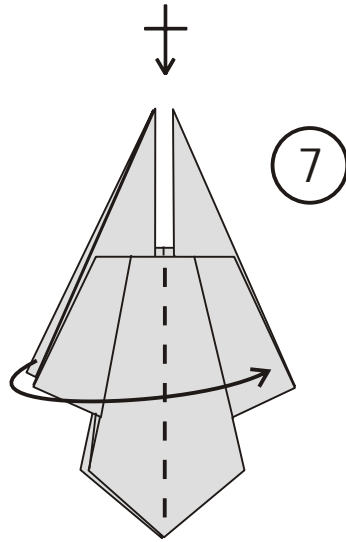
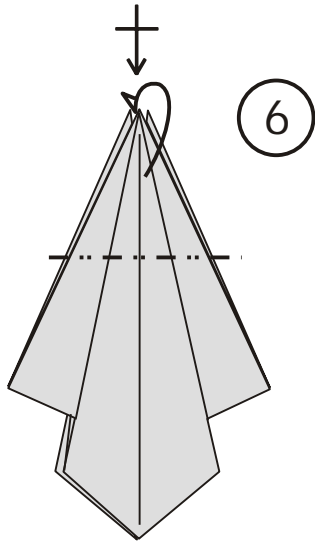
CAVALLO

Iniziare dal passaggio 8 dell'Alfiere

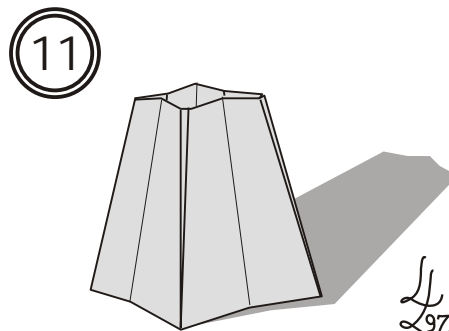


TORRE

Iniziare dal passaggio 6 dell'Alfiere



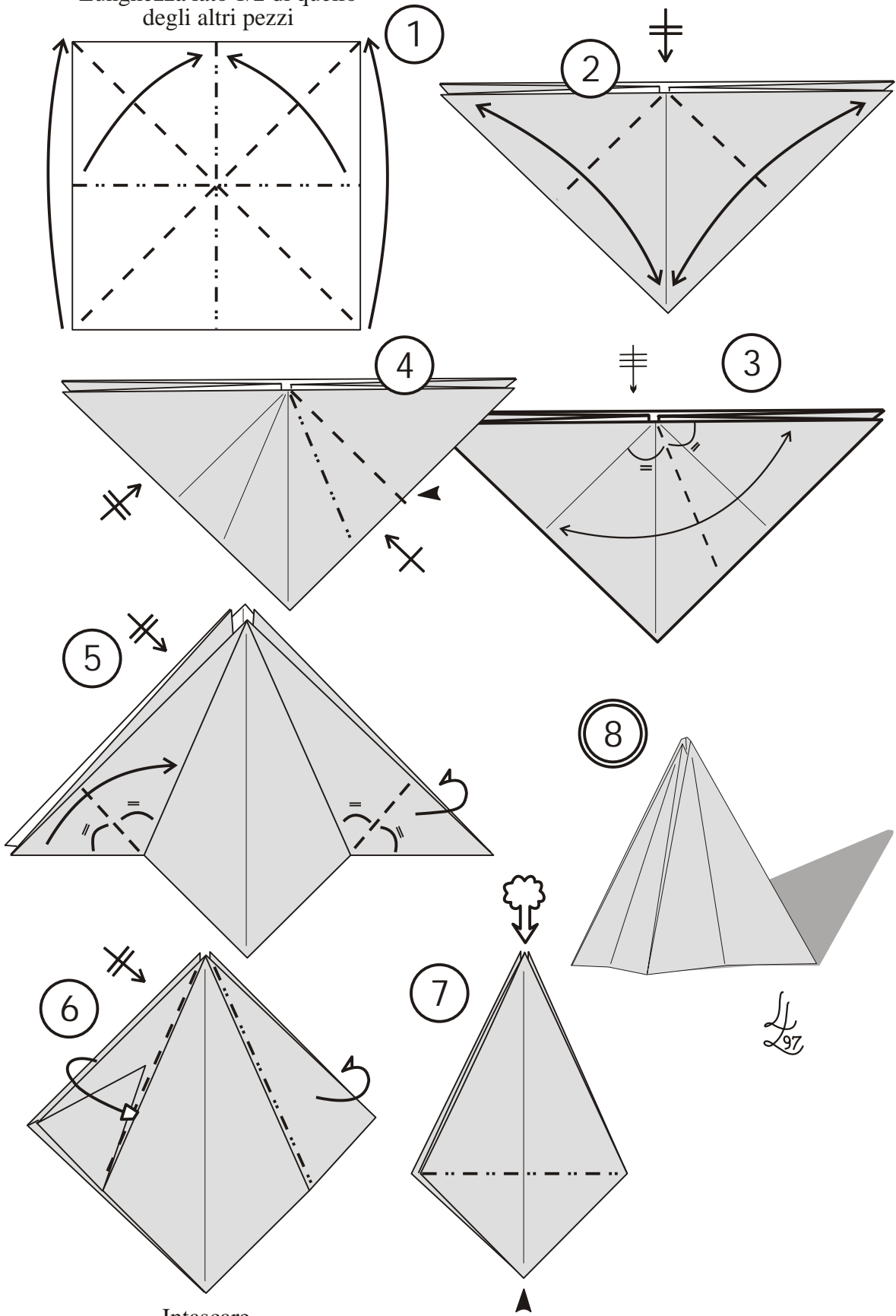
Intascare



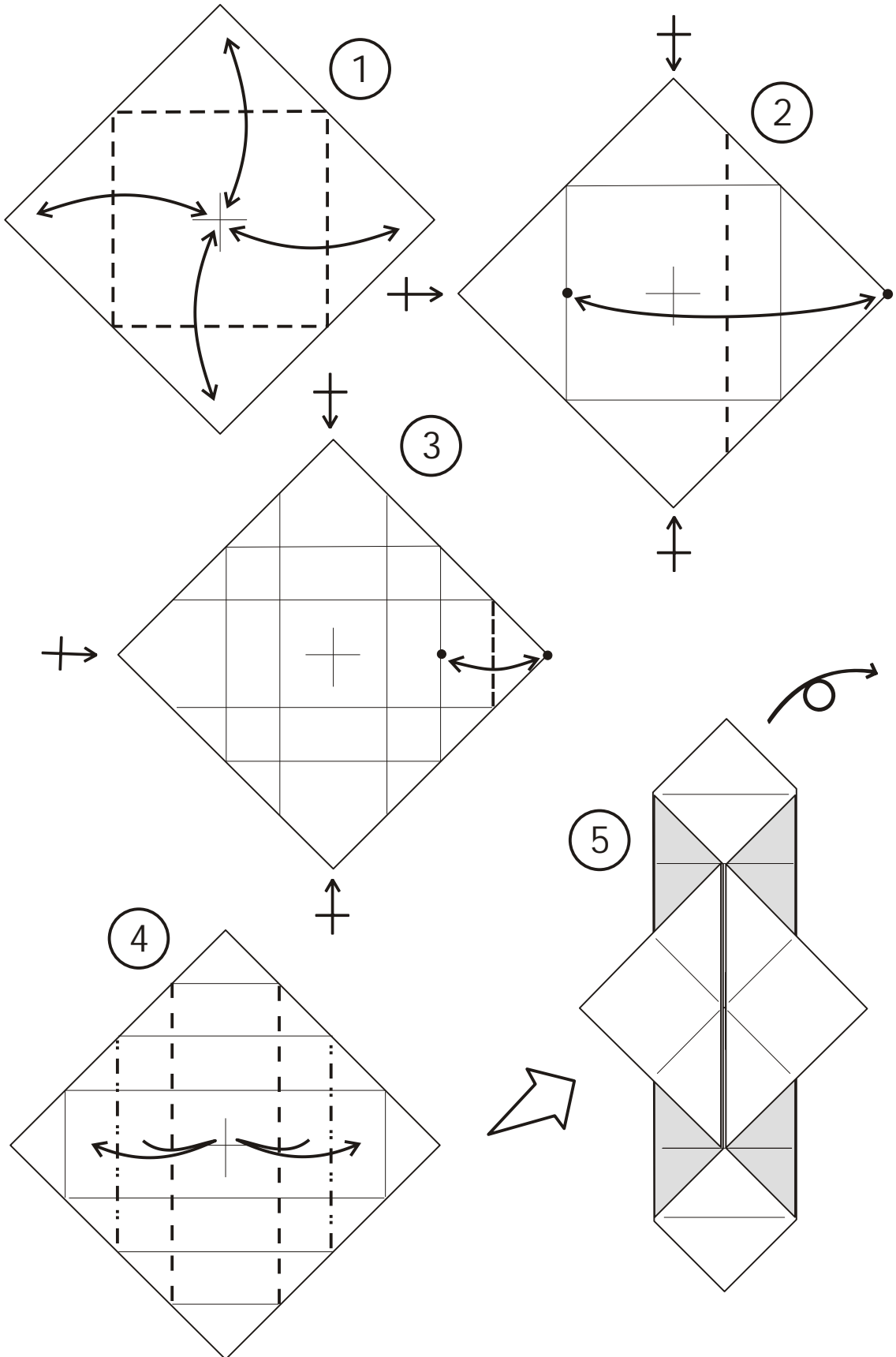
L
97

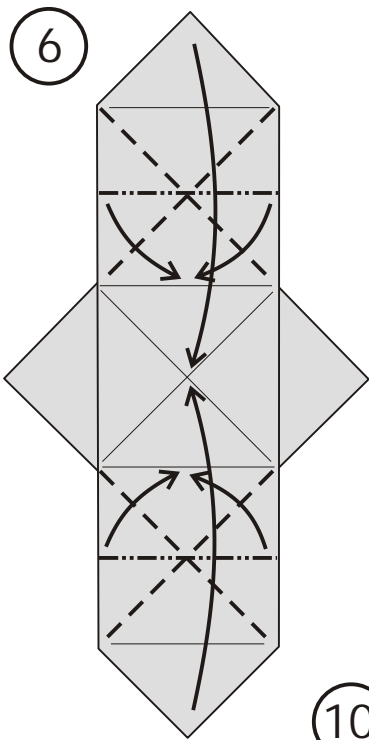
PEDONE

Lunghezza lato 1/2 di quello degli altri pezzi

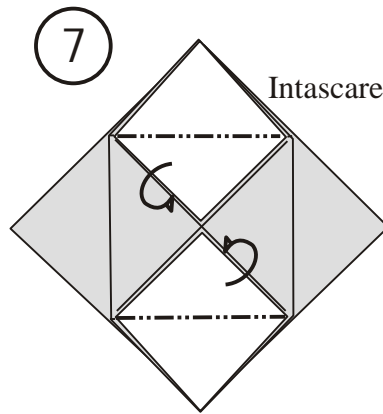


SCACCHIERA



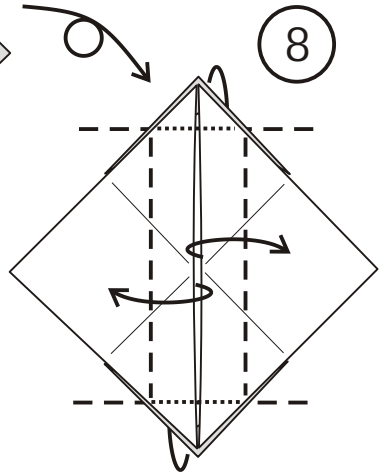


6

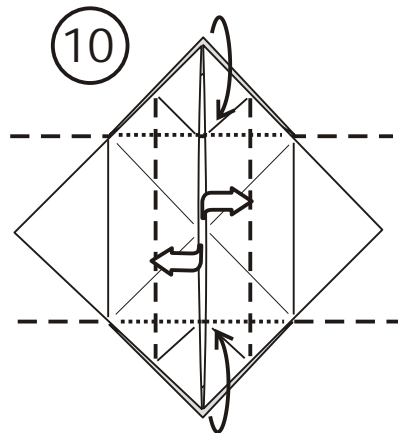


7

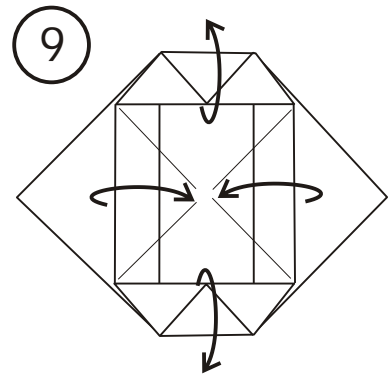
Intascare le alette



8



10

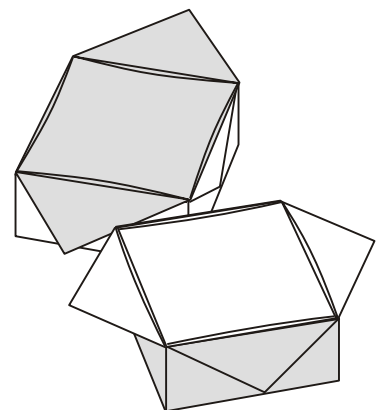
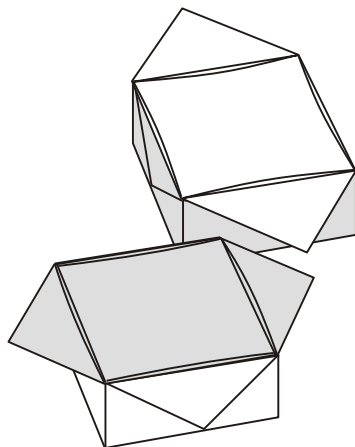
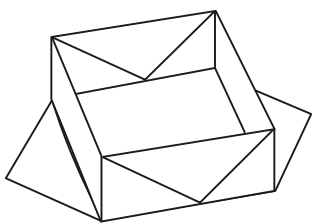


9

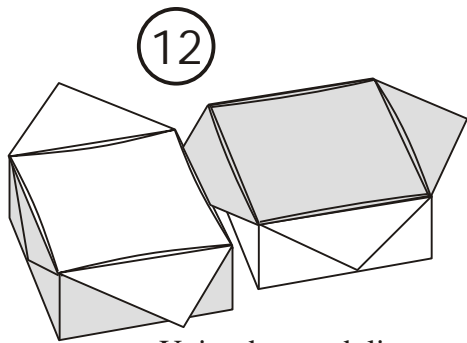
Segnare bene le pieghe, poi riaprirle

11

Aprire e formare una scatola

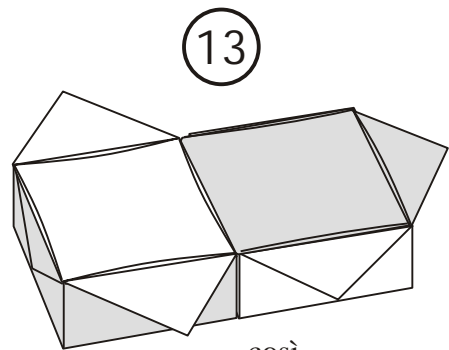


Preparare 32 scatole nere, 32 bianche e, se lo si desidera, altre 36 di colore a piacere per il bordo.



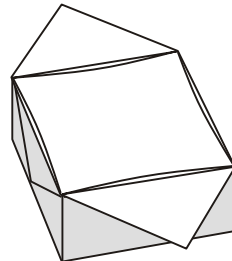
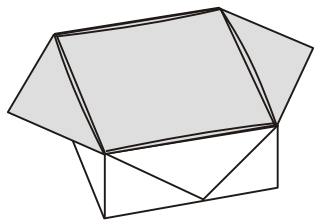
12

Unire due moduli ...



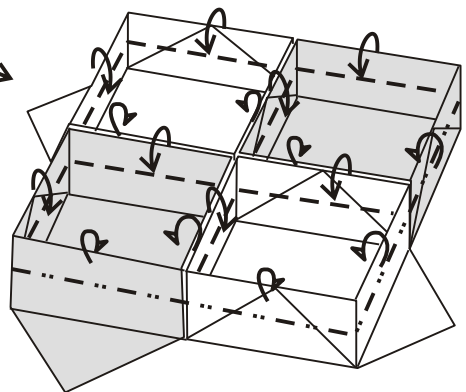
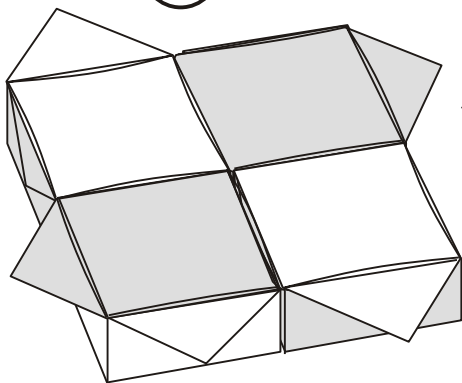
13

... così



14

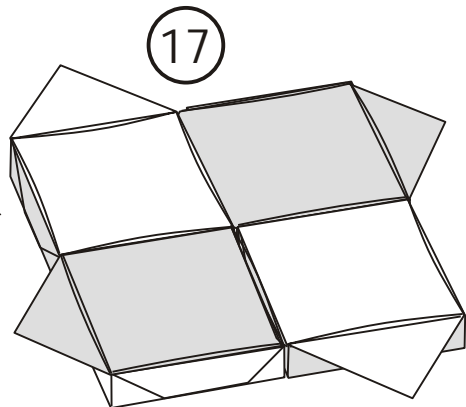
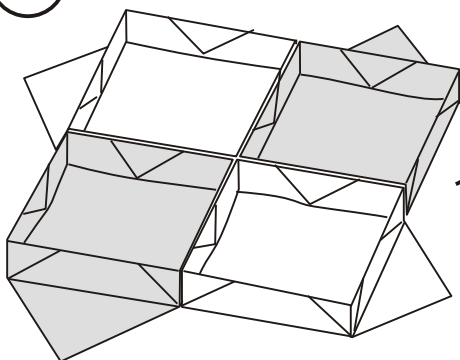
15



Incastrarne poi altri due e continuare con tutti gli altri moduli.

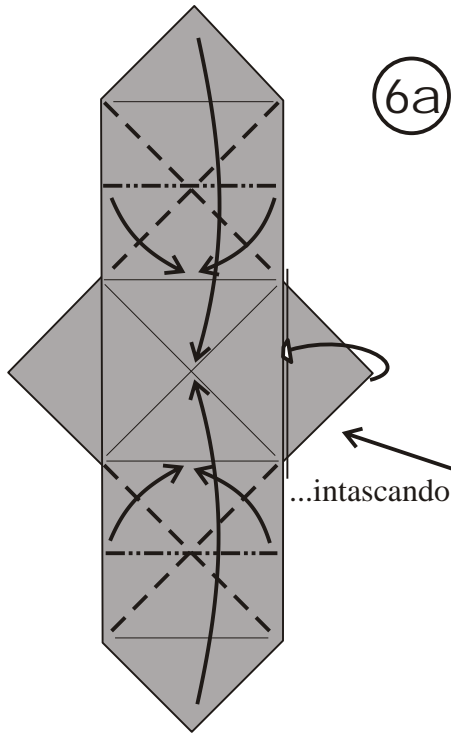
A titolo esemplificativo e per chiarezza di disegno, questo e i passaggi successivi sono mostrati con solo quattro moduli.

16

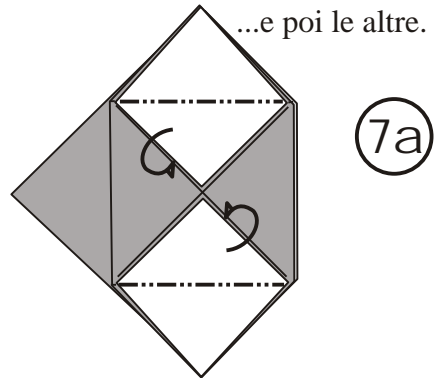


17

Preparare i moduli per il bordo iniziando dal passaggio 6, ...

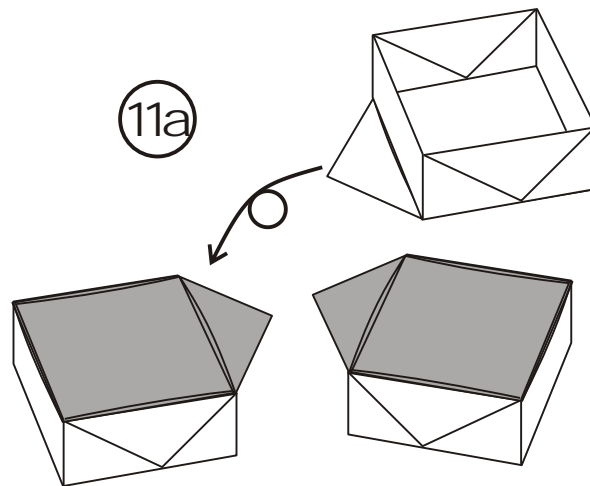


...intascando quest'aletta...

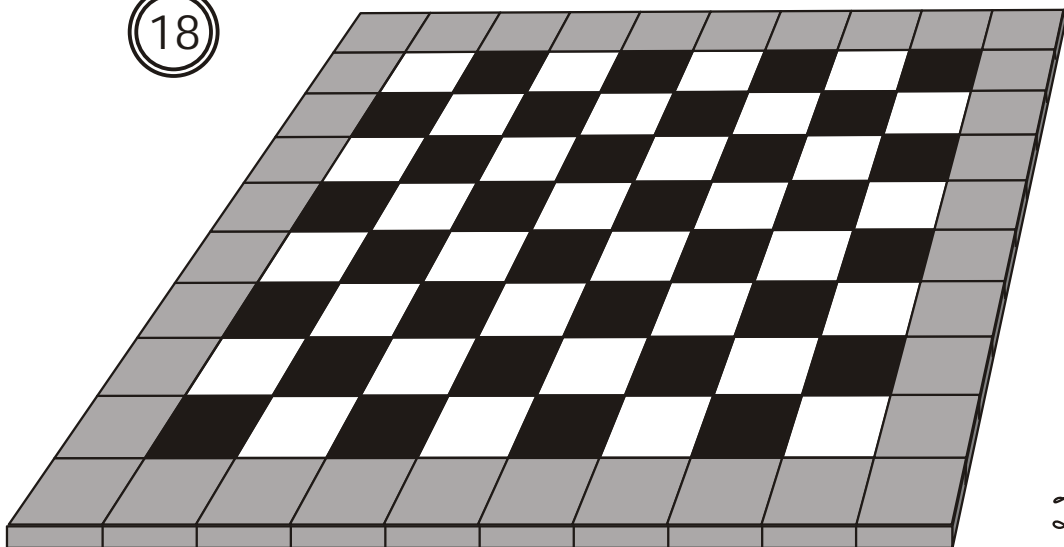


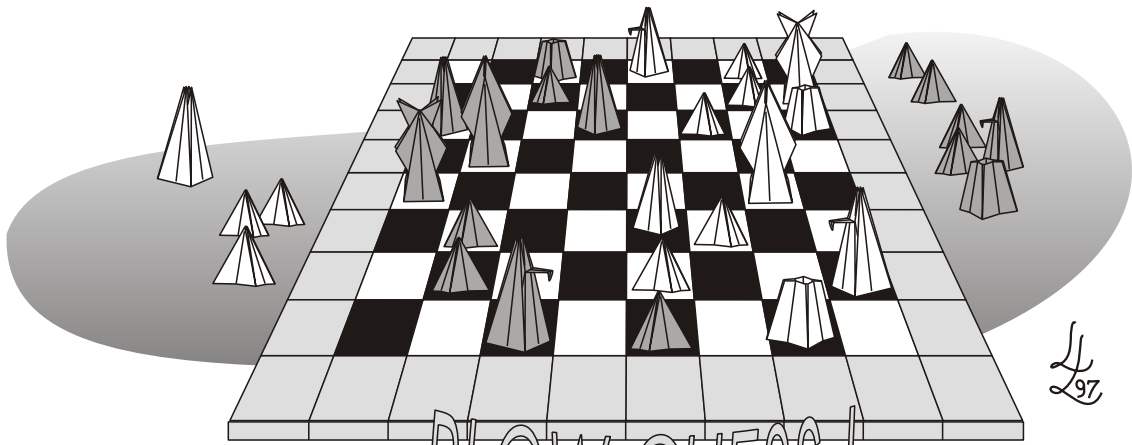
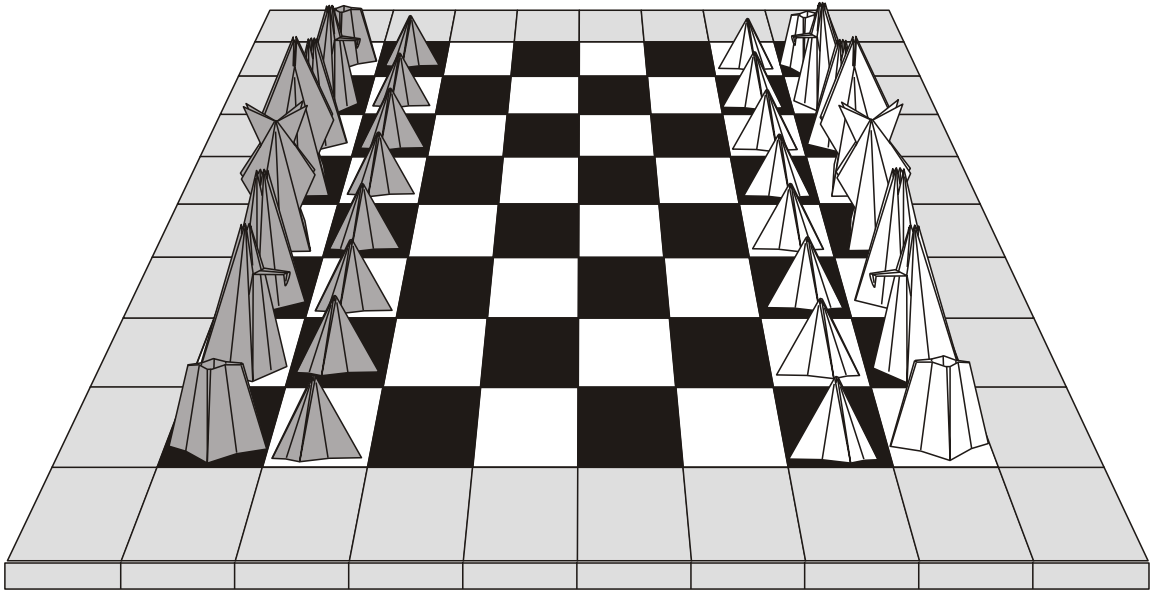
...e poi le altre.

Continuare fino al passaggio 11.



18





L
97

BLOW-CHESS!
BLOW-CHESS!