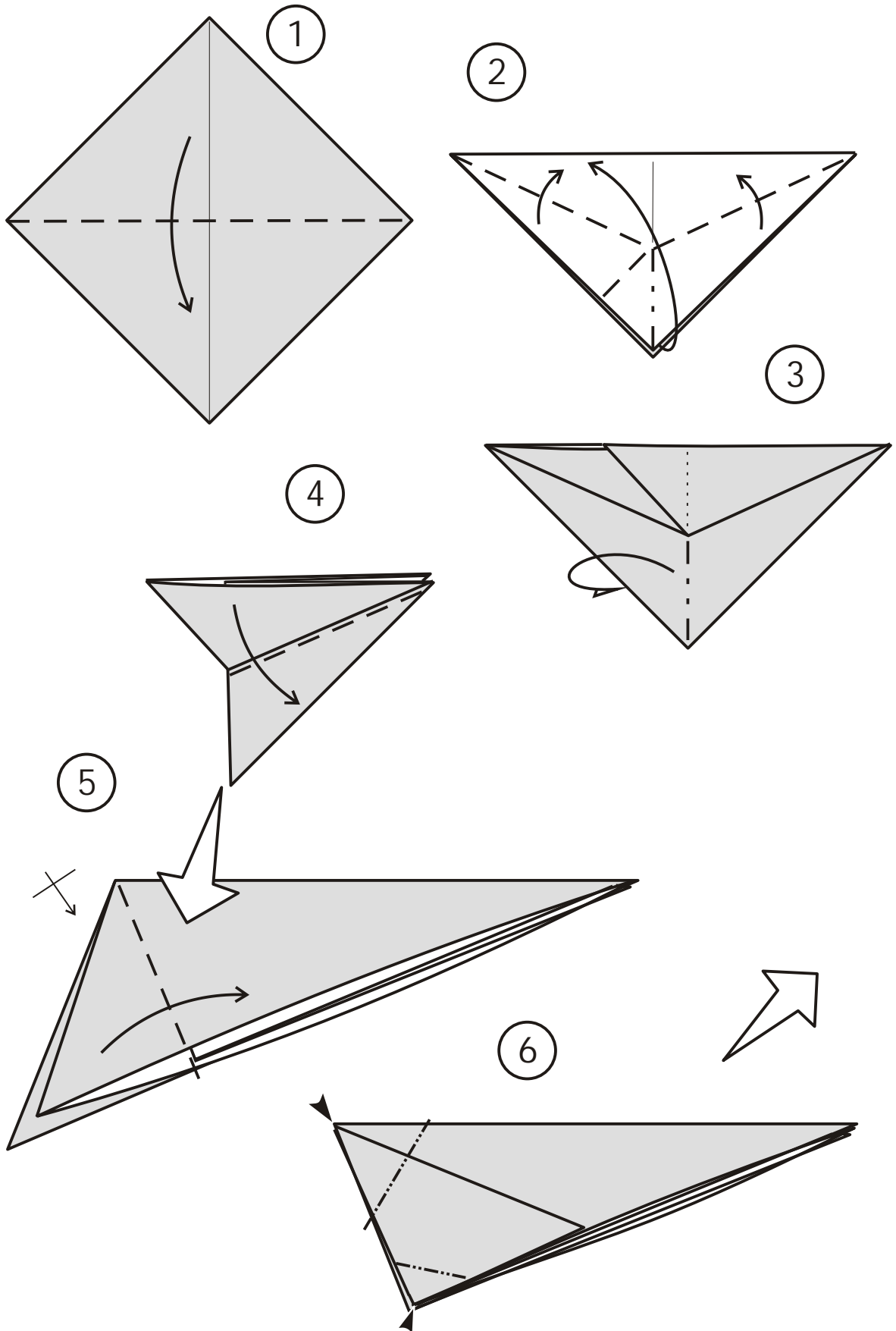
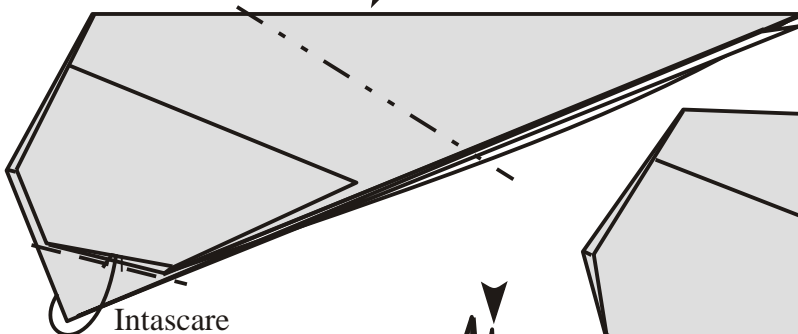


PESCE D'ACQUARIO di Luigi Leonardi



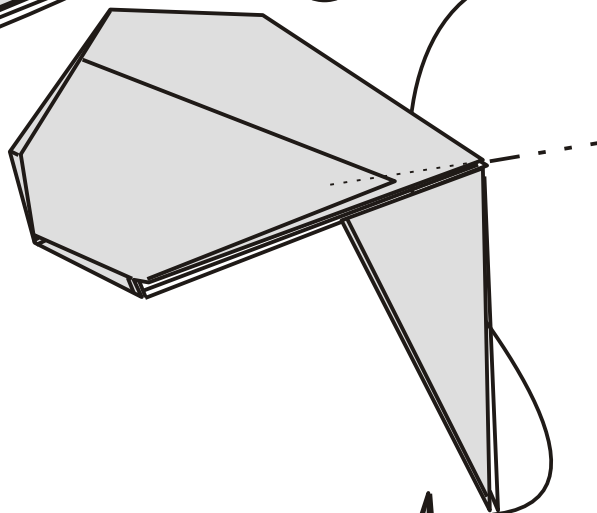
7

Far rientrare tenendo quattro lembi davanti e solo due dietro

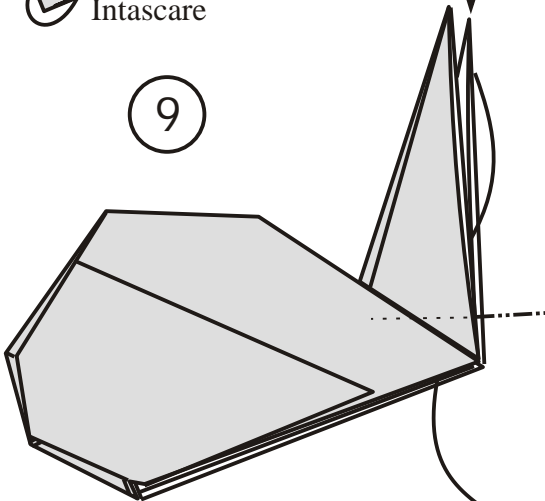


Intascare

8

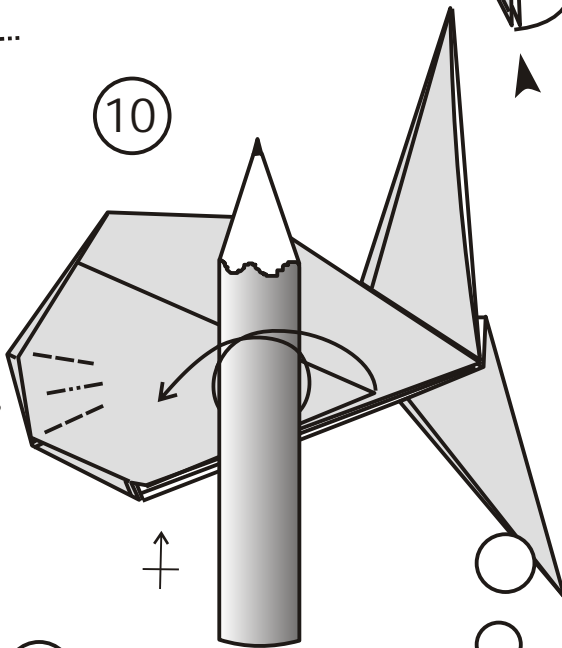


9



10

Allargare, arrotondandola, la bocca.



Arrotolare leggermente le pinne

11

