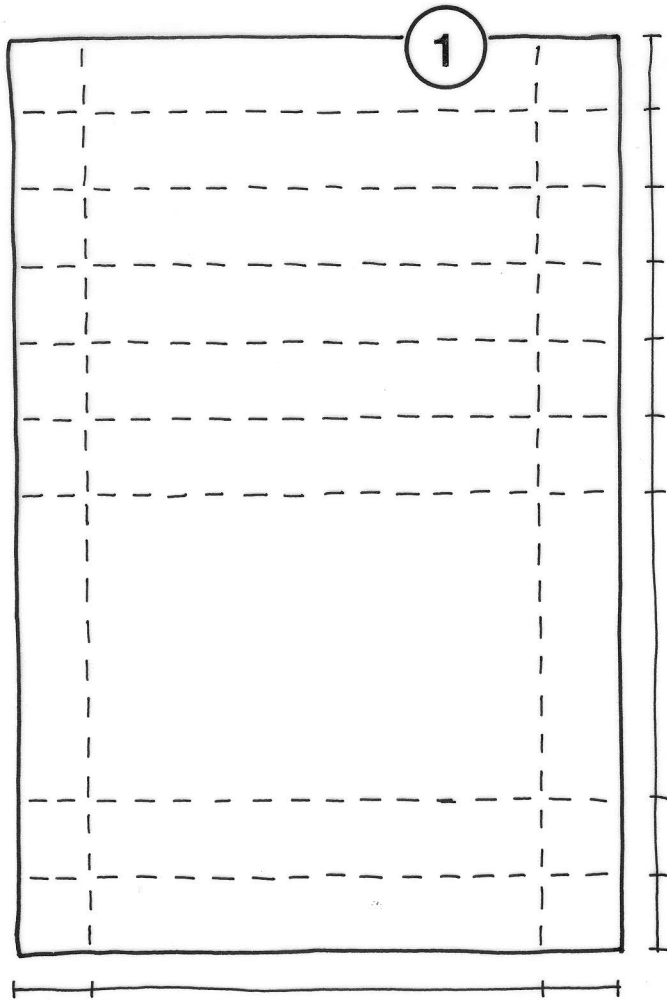


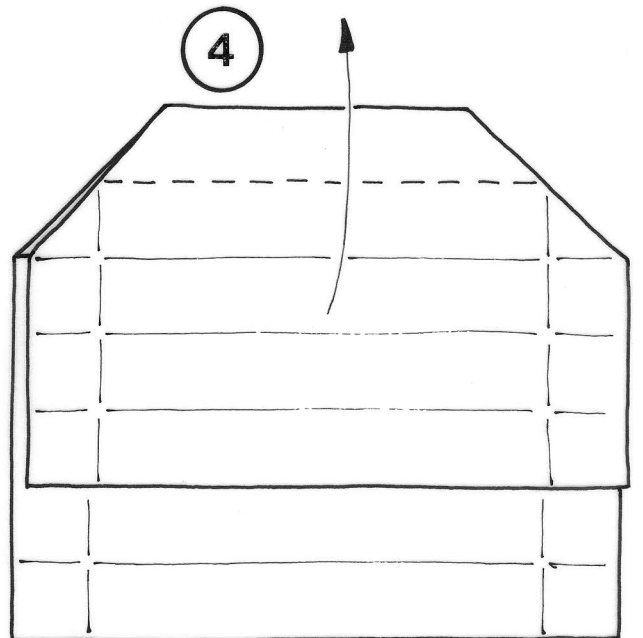
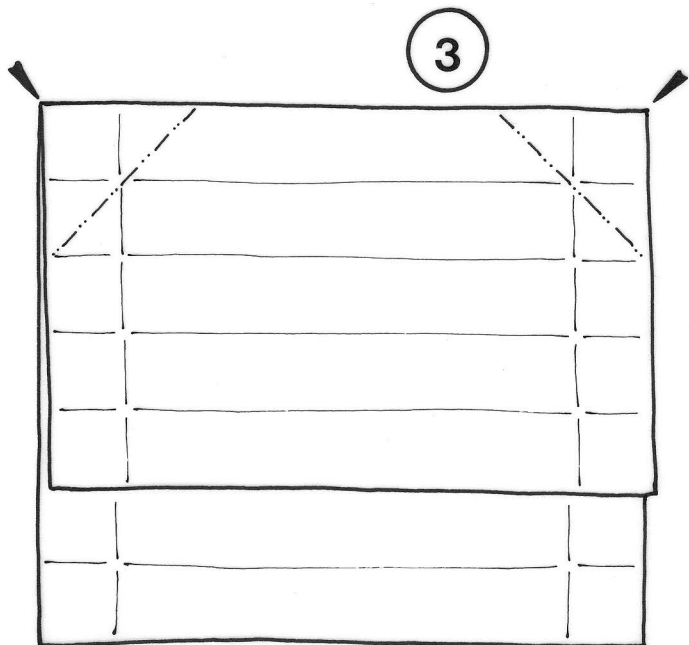
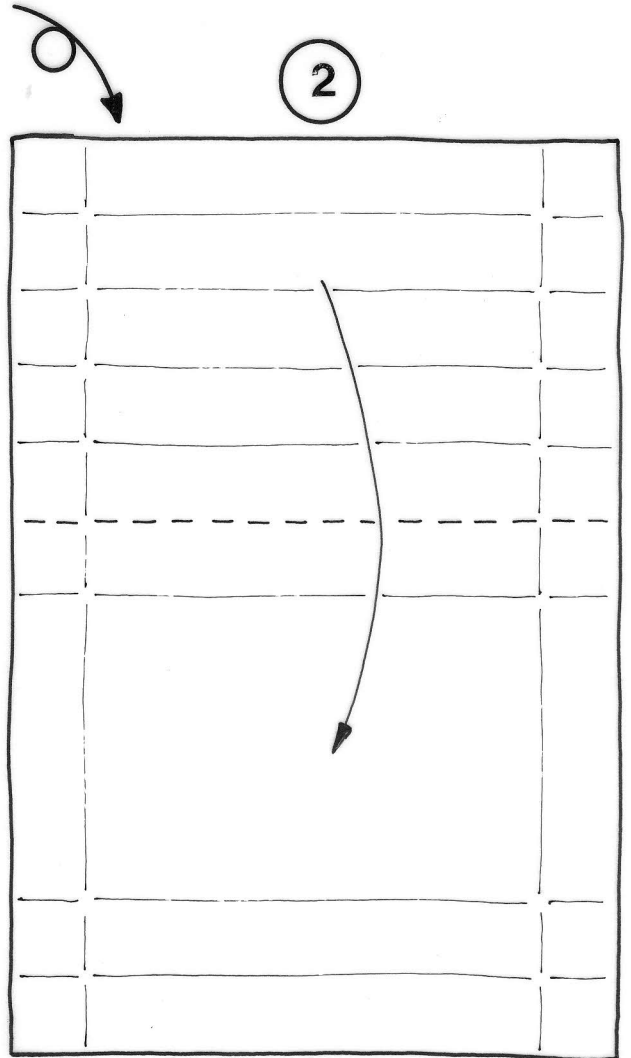
LA GHIGLIOTTINA IN AZIONE: PALCO

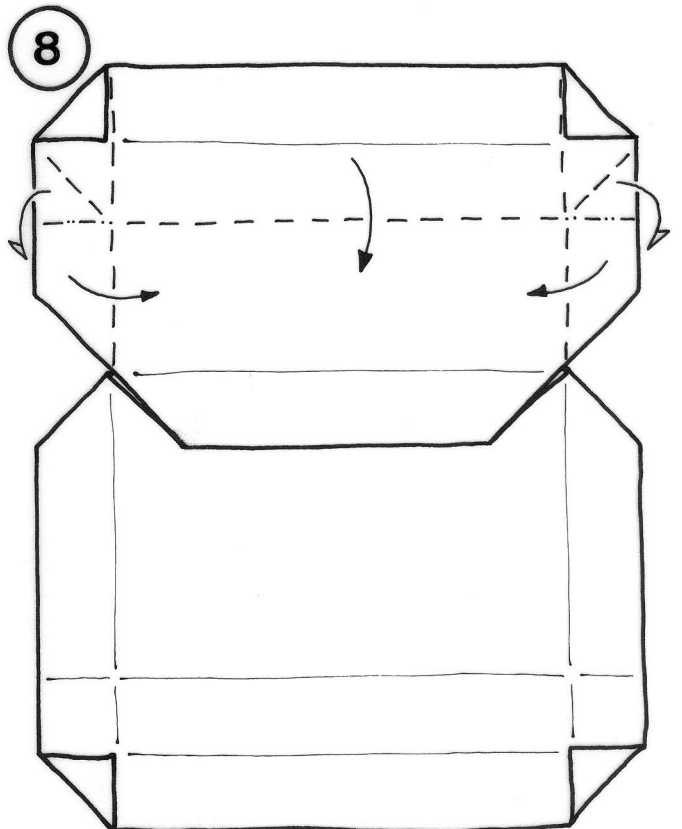
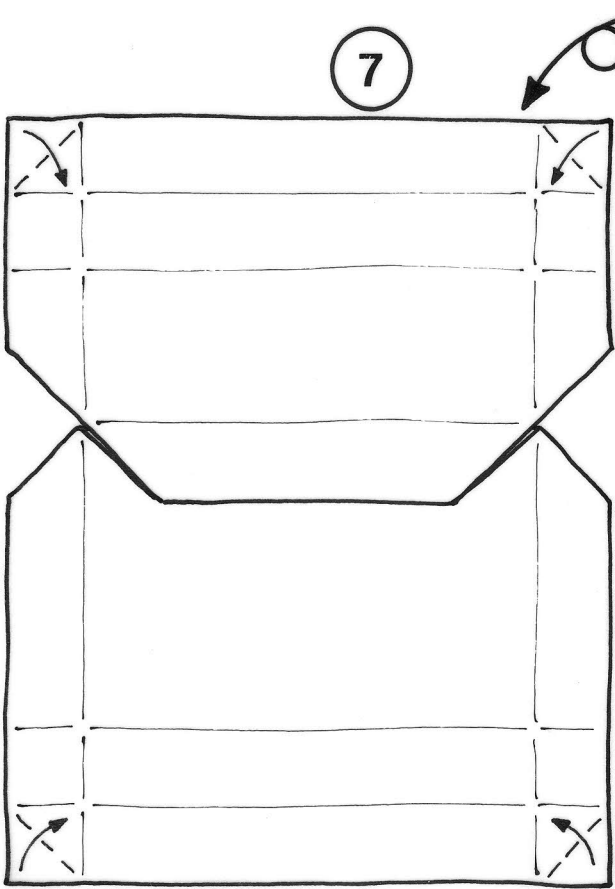
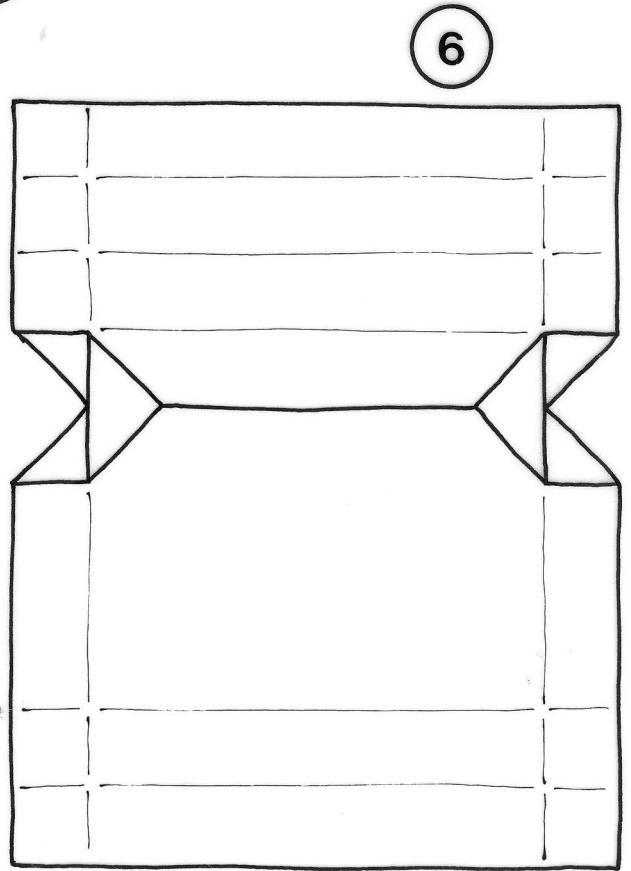
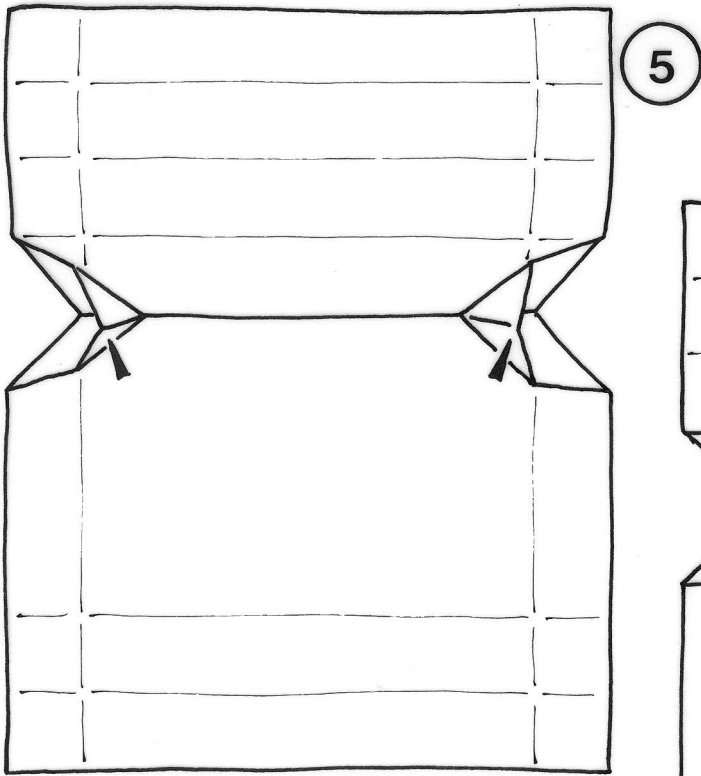
R 2X3 = 240 X 360

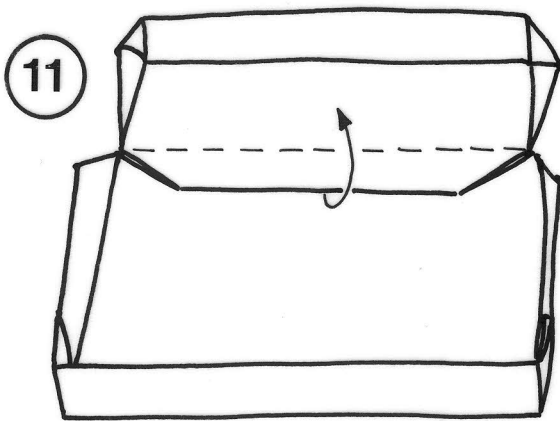
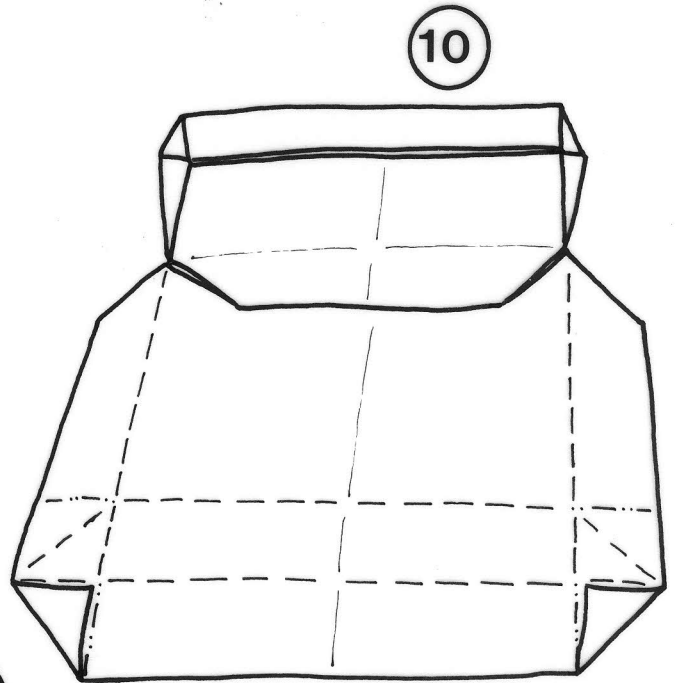
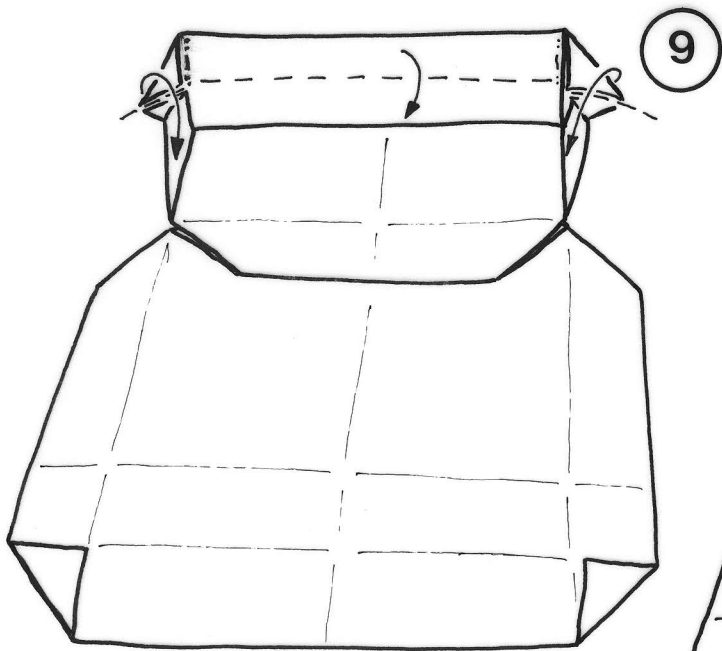


1/8

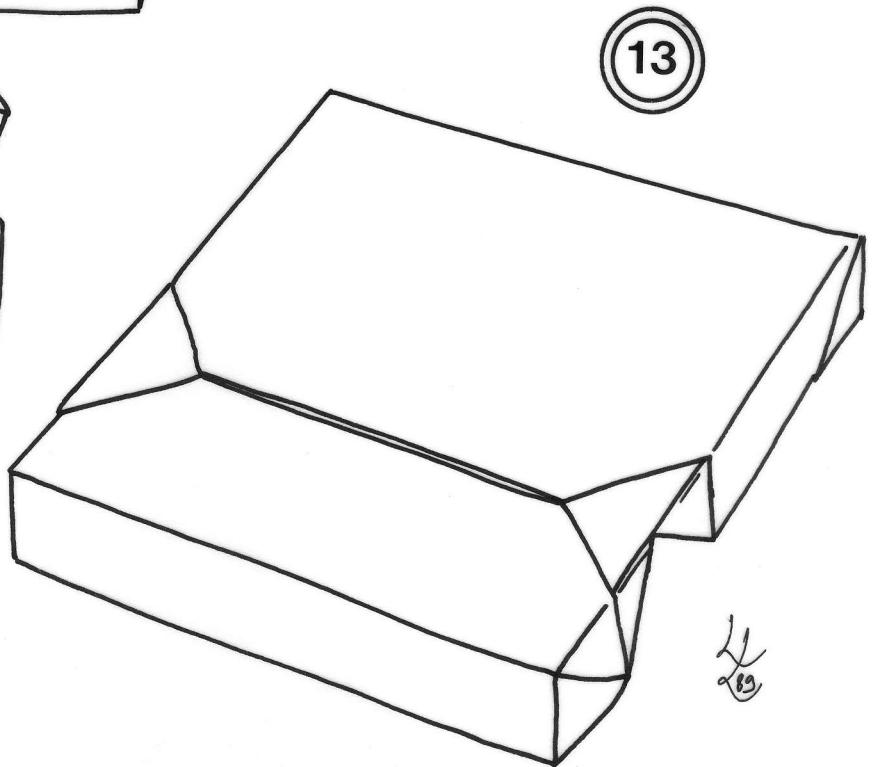
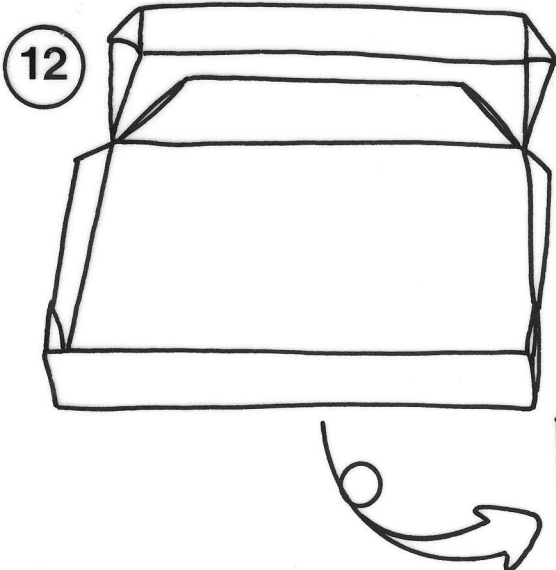
Segnare le pieghe indicate





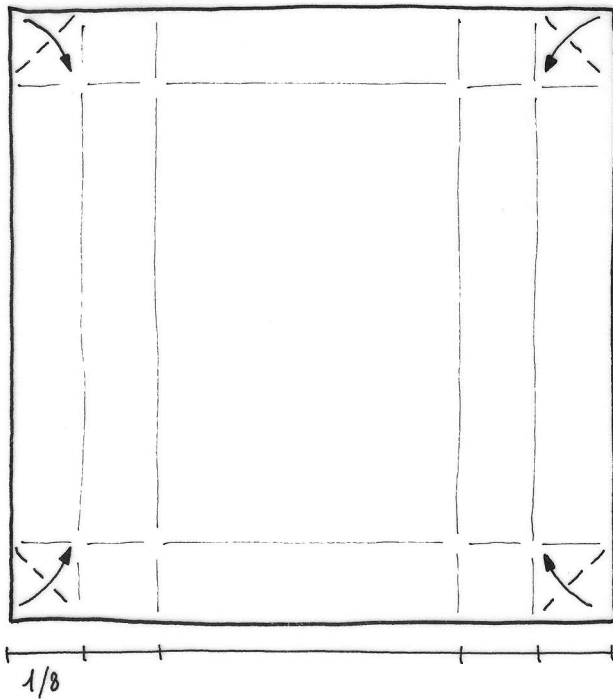


↑
Ripetere i passaggi 8 e 9
anche su questo lato



2/19

SUPPORTO DEL CONDANNATO

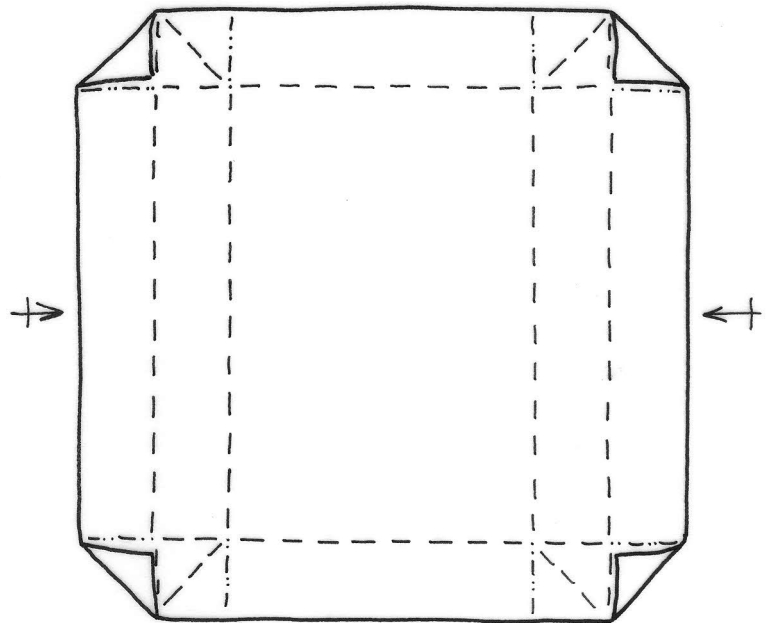


Q = 120 X 120

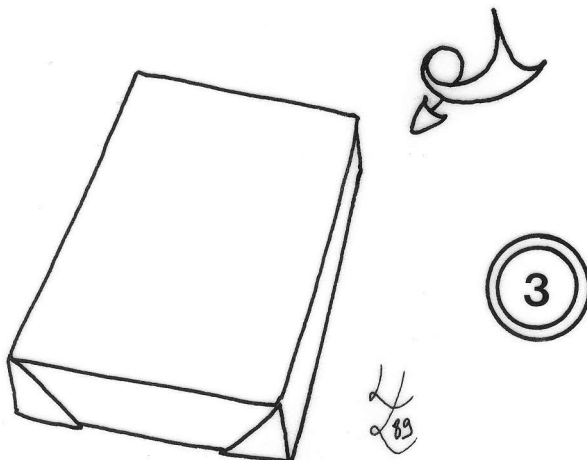
1

Segnare le pieghe indicate e piegare a valle gli angoli

2

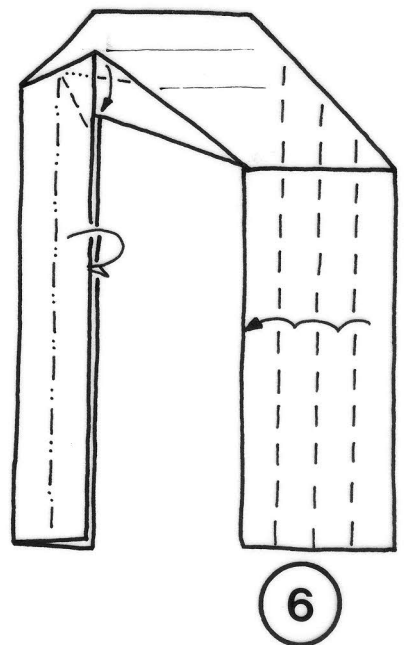
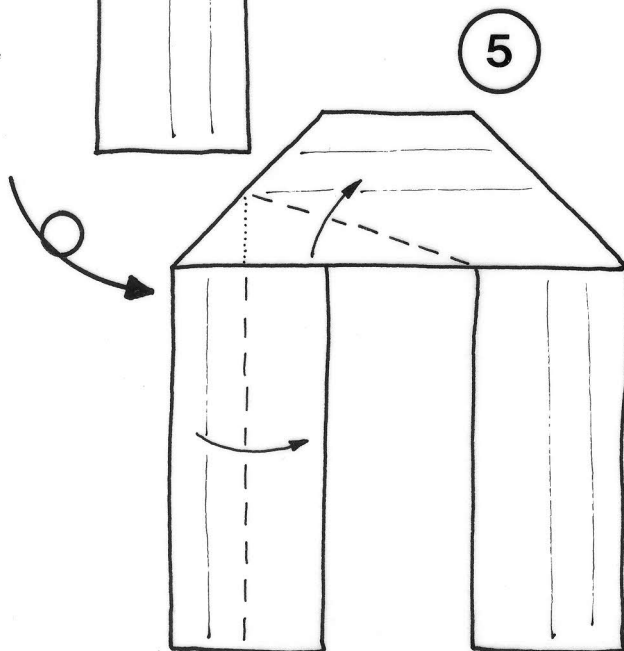
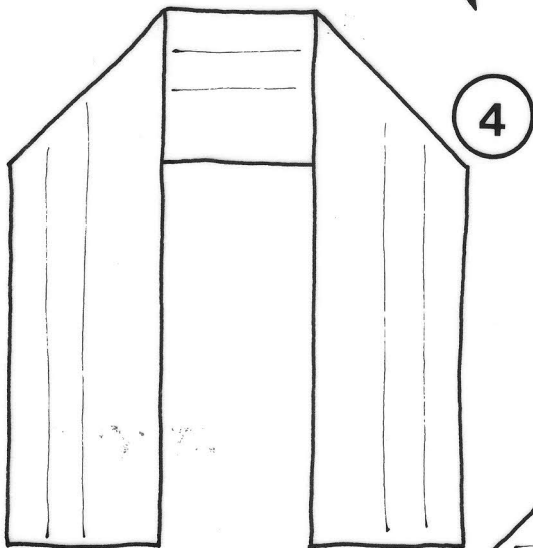
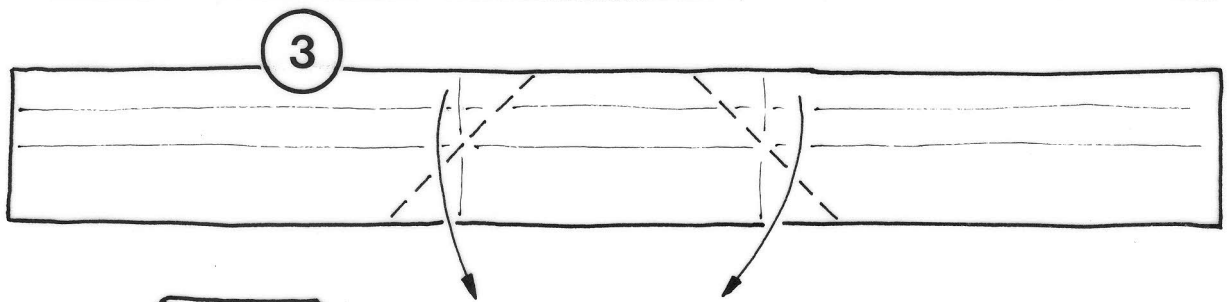
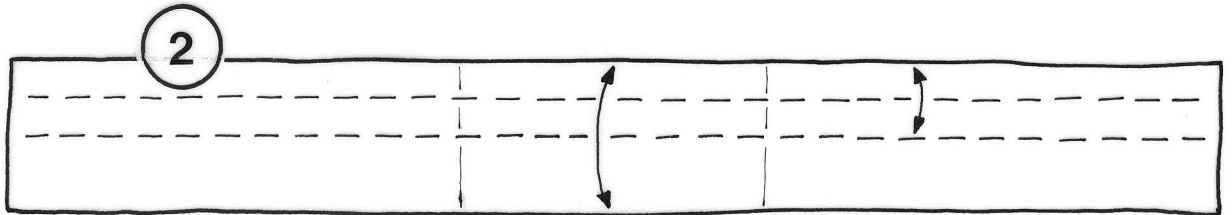
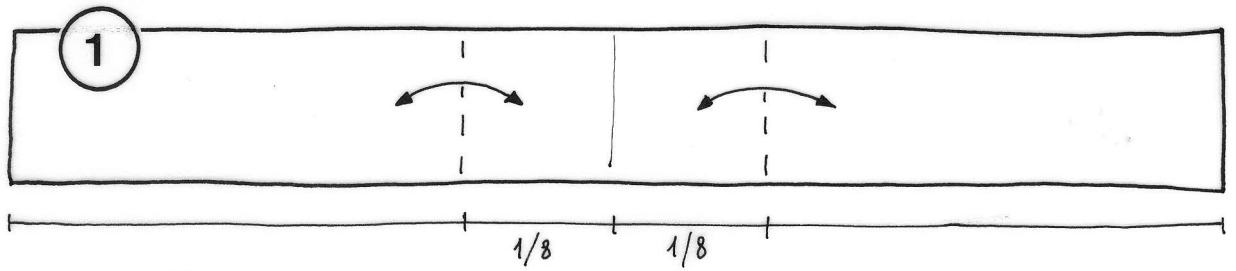


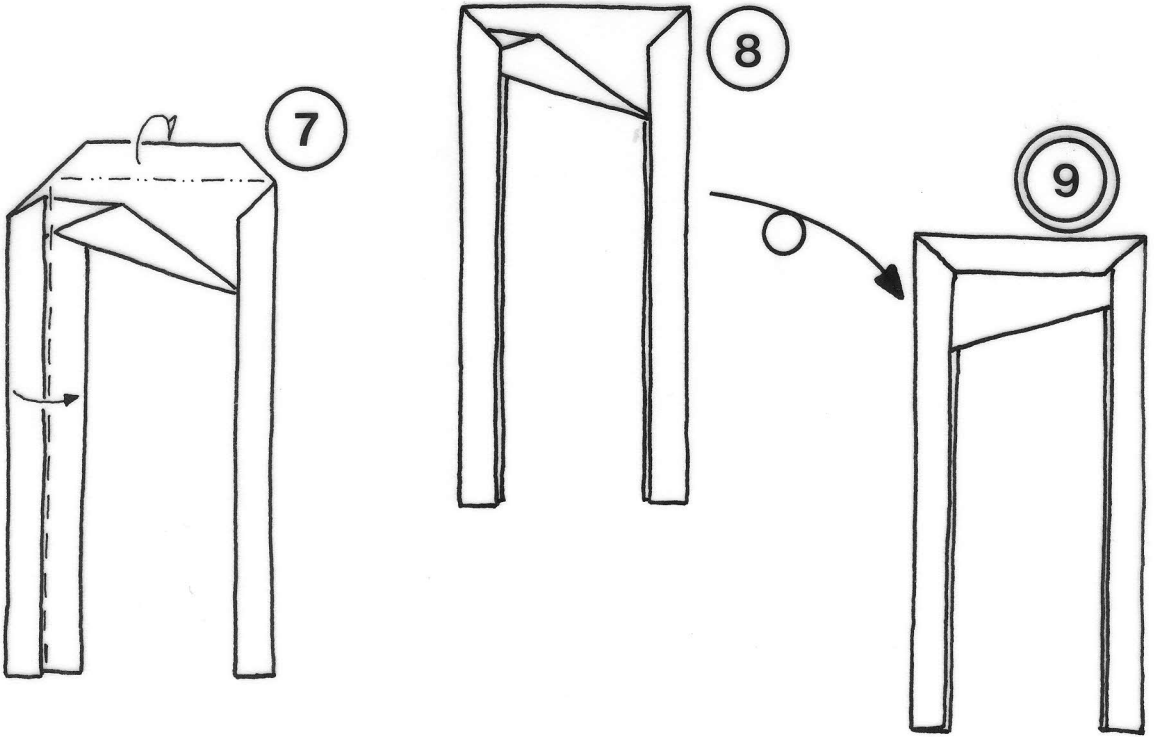
Formare una scatola ripetendo i passaggi 8 e 9 del "Palco" sui due lati del quadrato



GHIGLIOTTINA

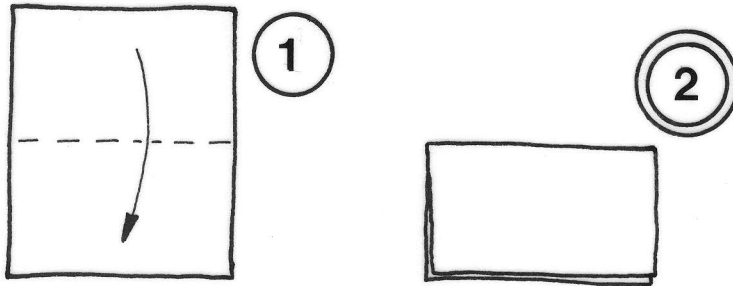
R 1 X 8 = 60 X 480





POGGIATESTA

R 6 X 7 = 90 X 105

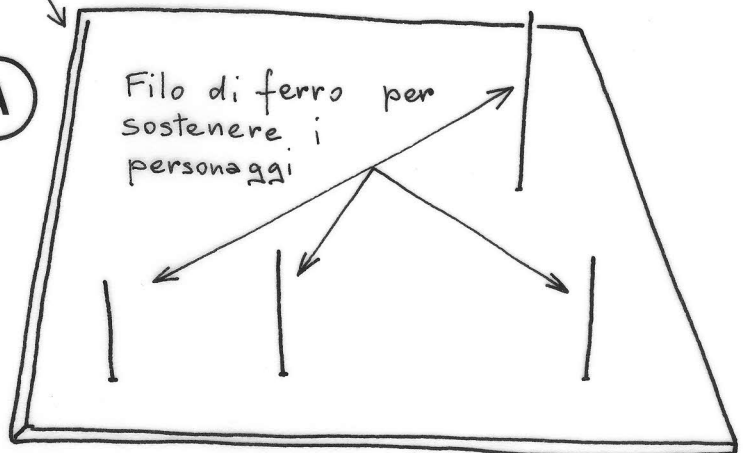


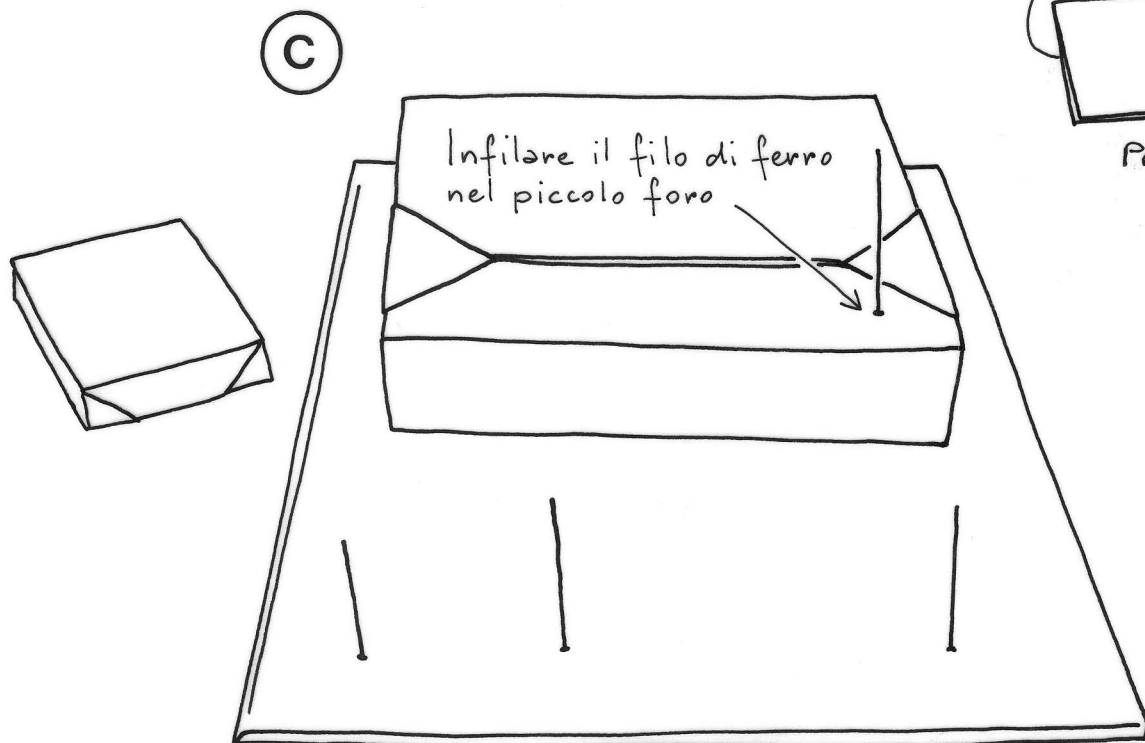
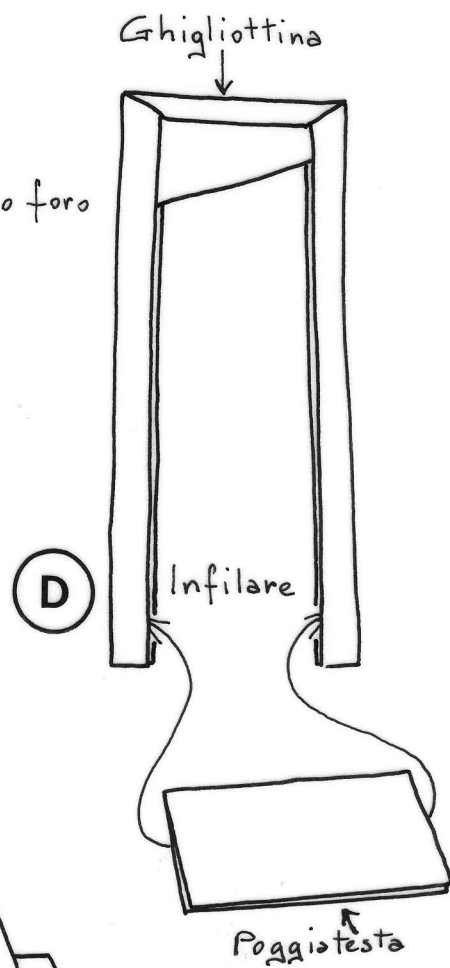
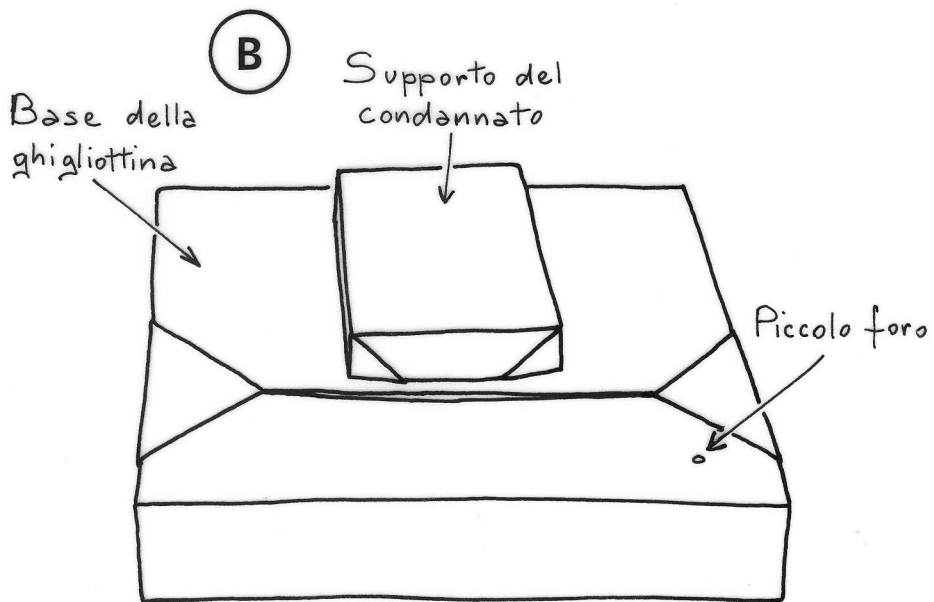
MONTAGGIO

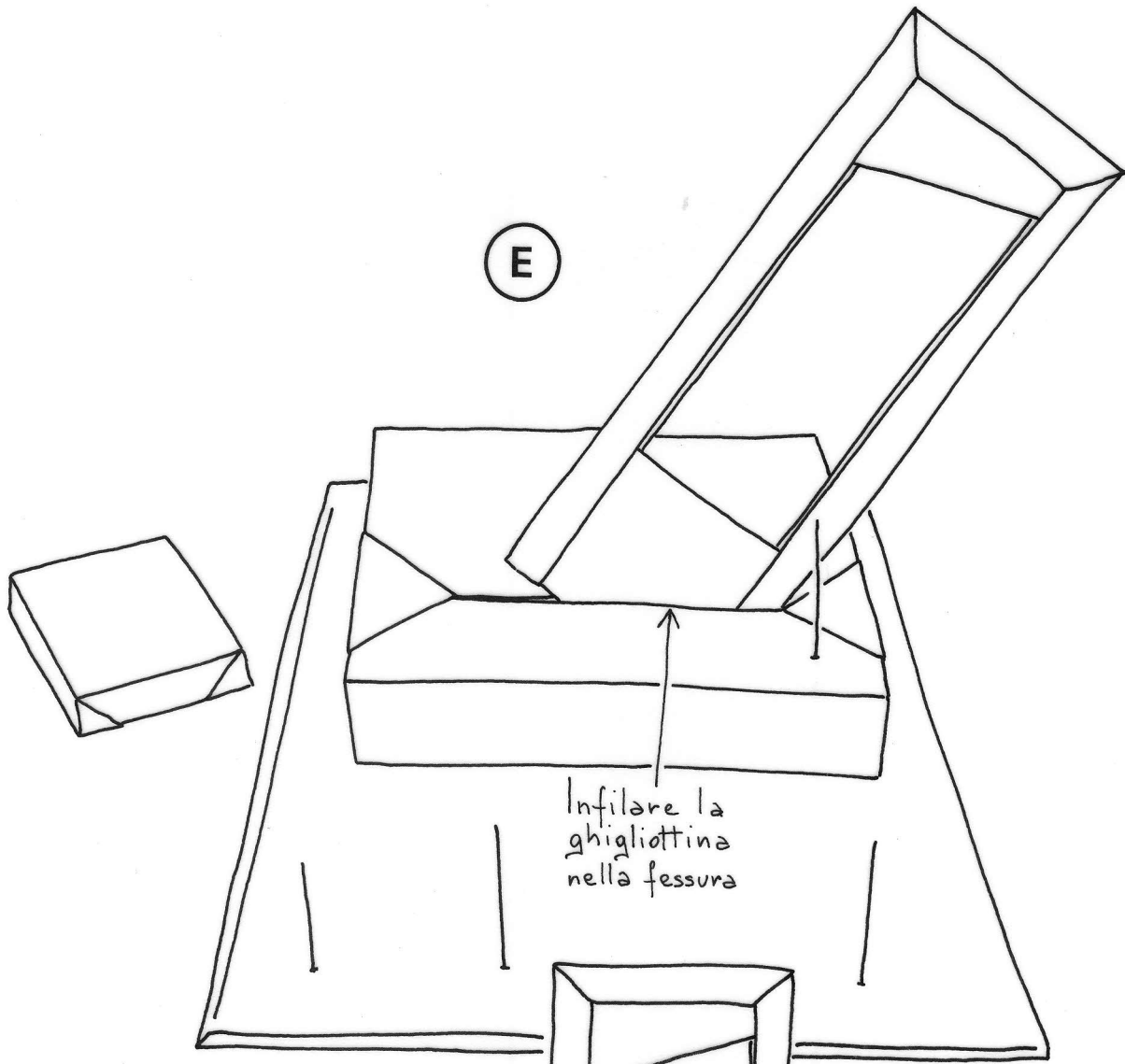
Supporto

A

Filo di ferro per sostenere i personaggi

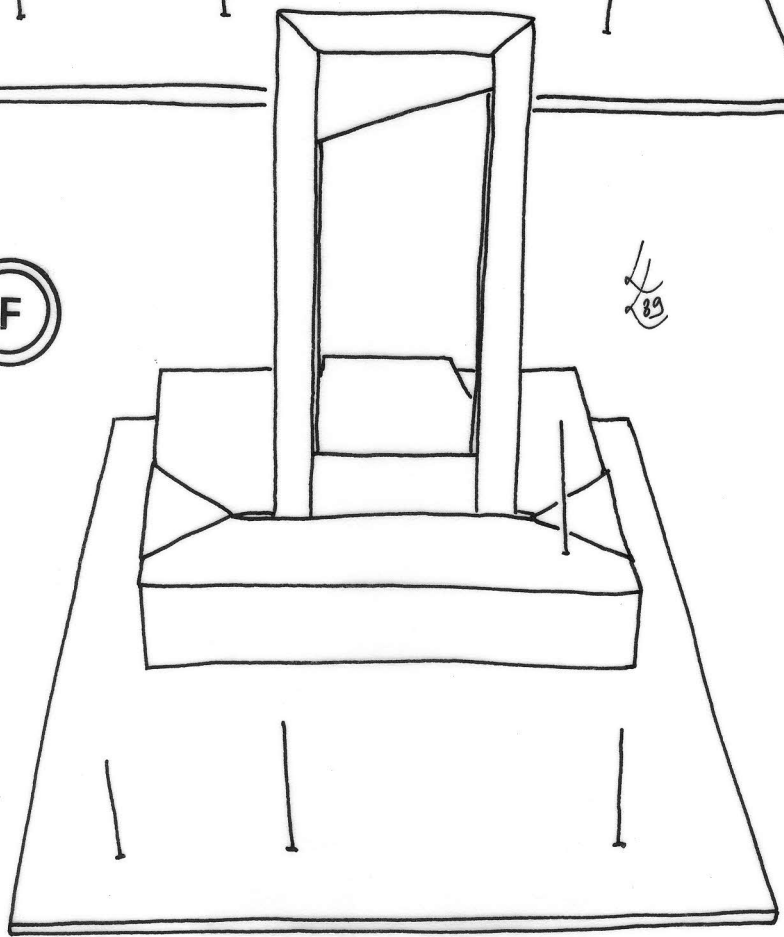






Infilare la
ghigliottina
nella fessura

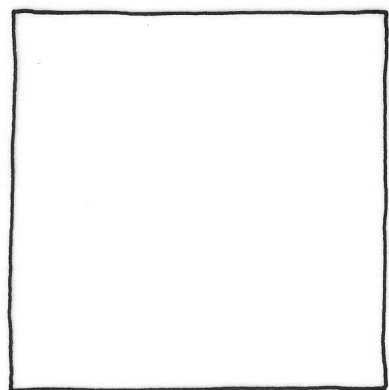
(F)



89

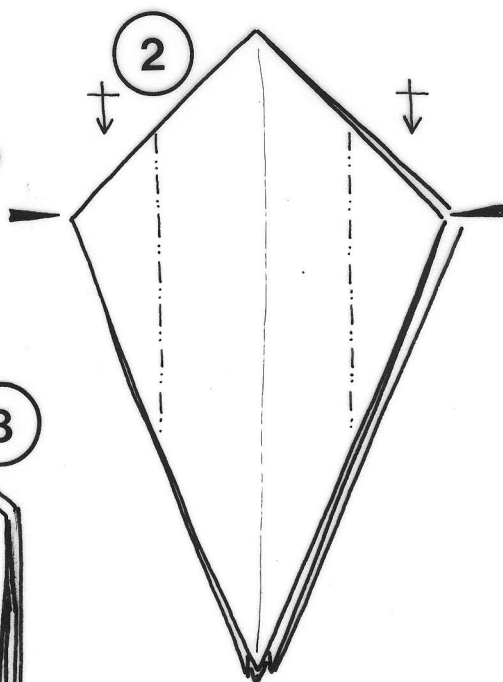
BOIA

Q = 180 X 180

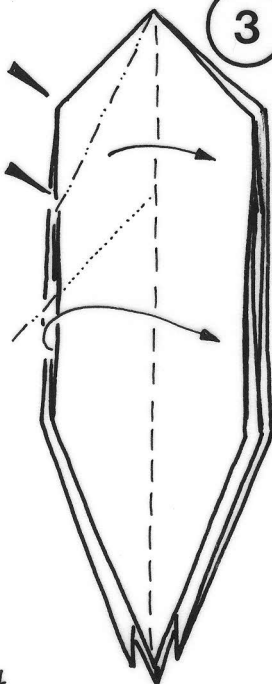


1

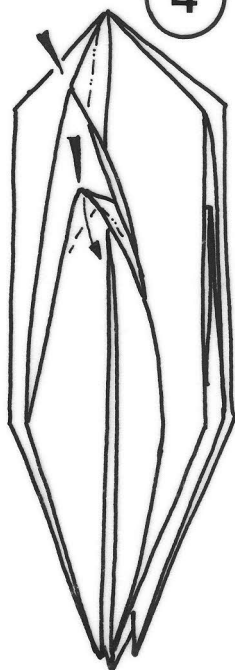
Base della
gru chiusa



3

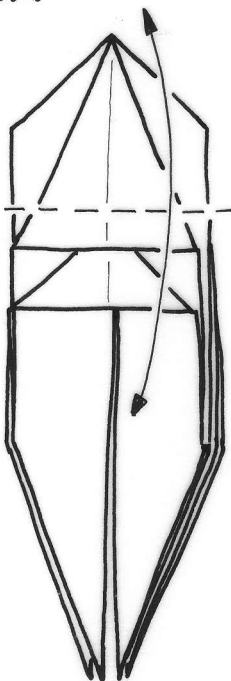


4

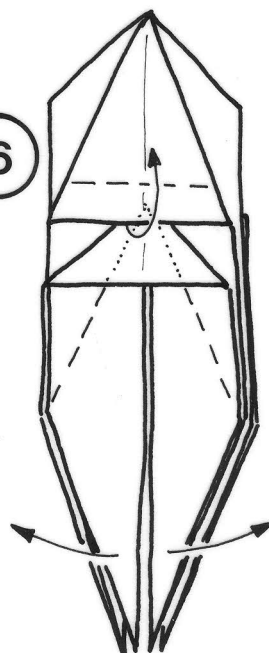


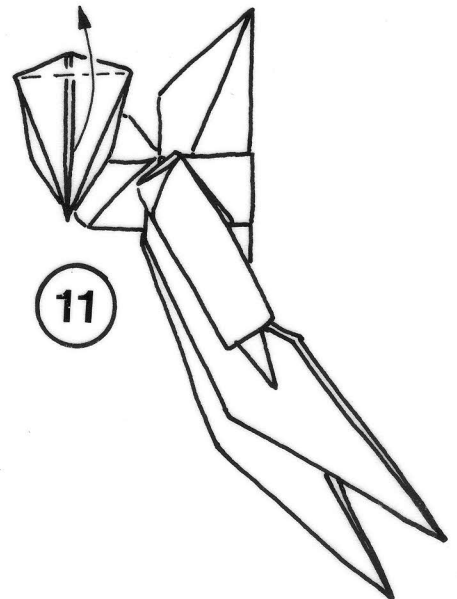
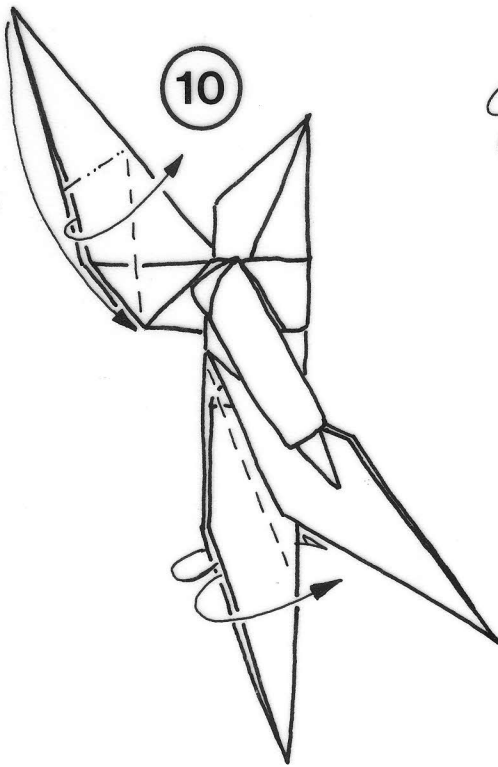
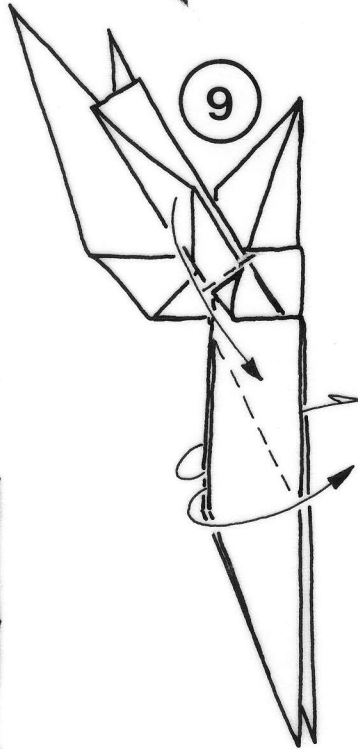
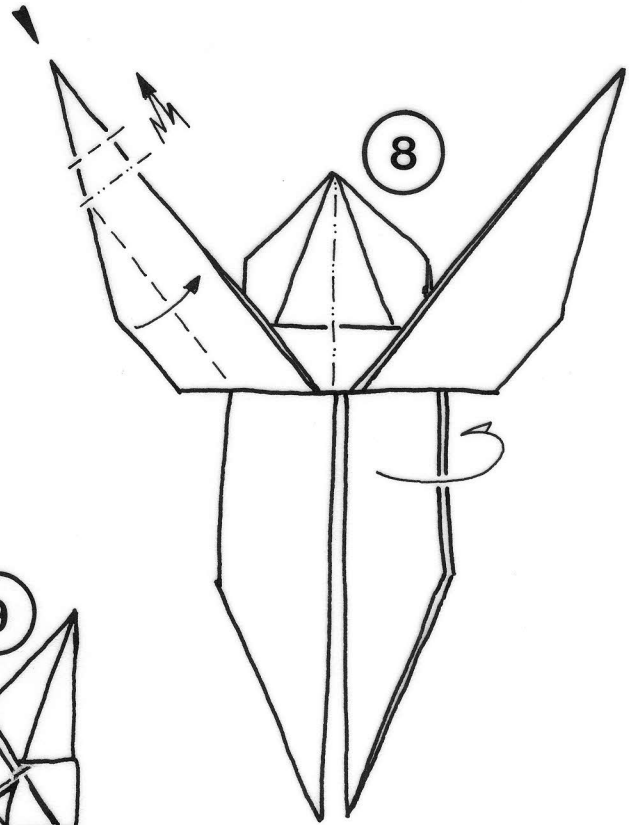
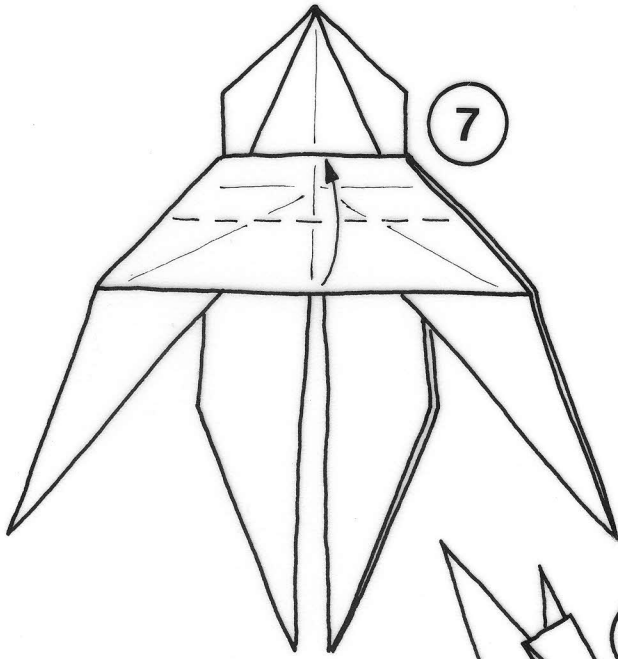
Ripetere i
passaggi 3 e 4
sul lato opposto

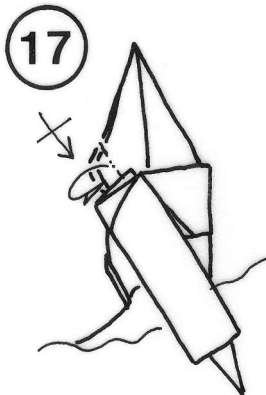
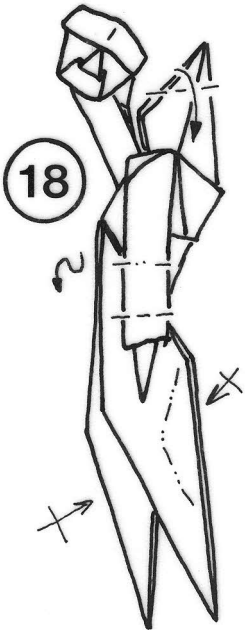
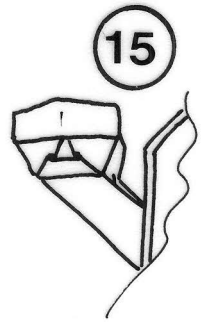
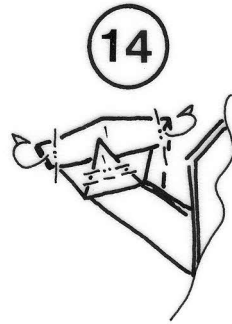
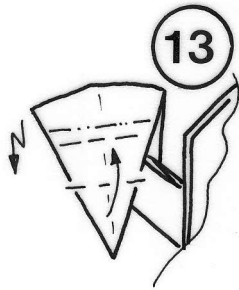
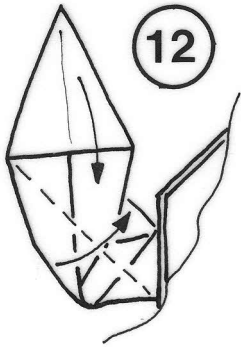
5



6

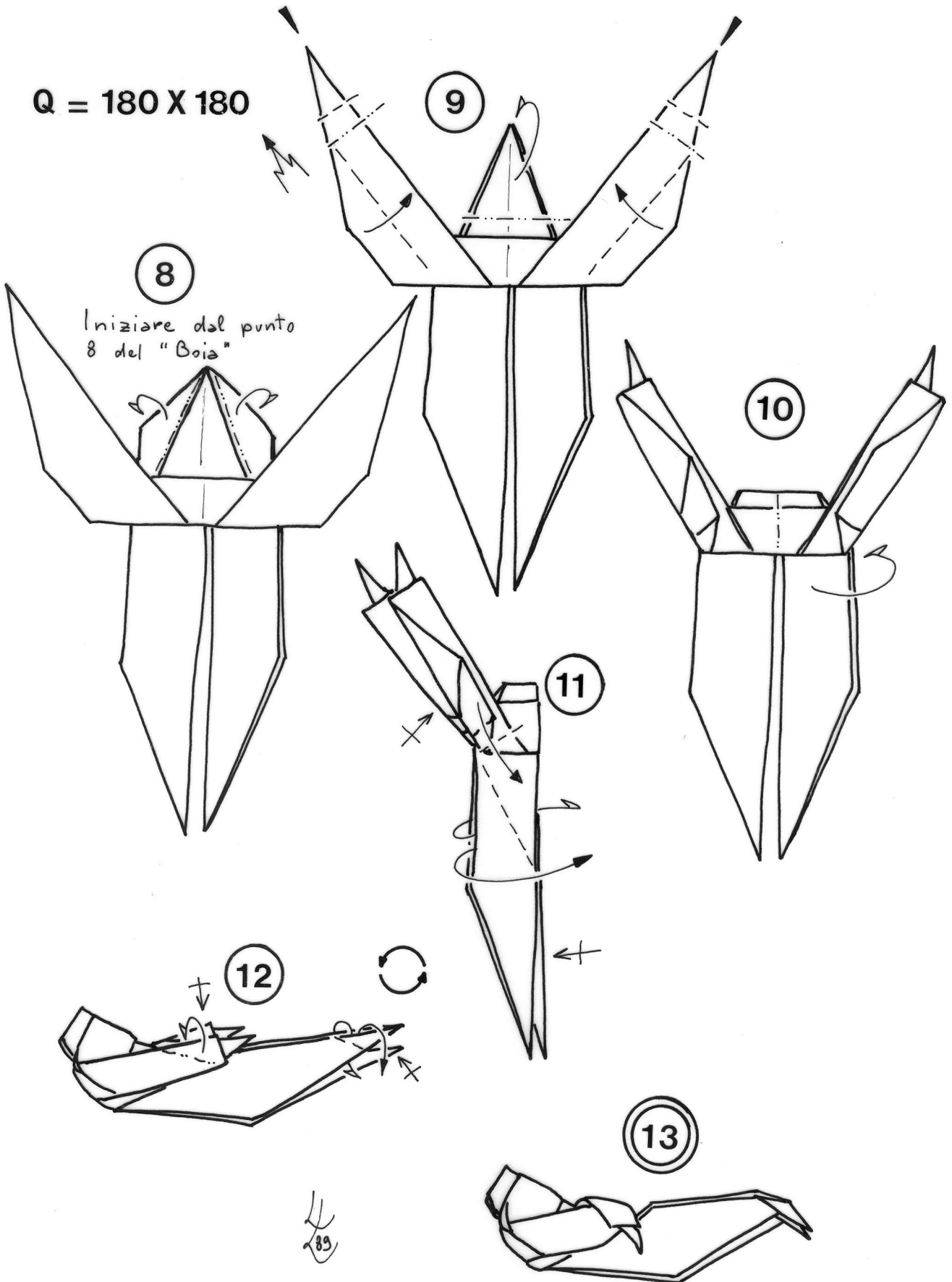






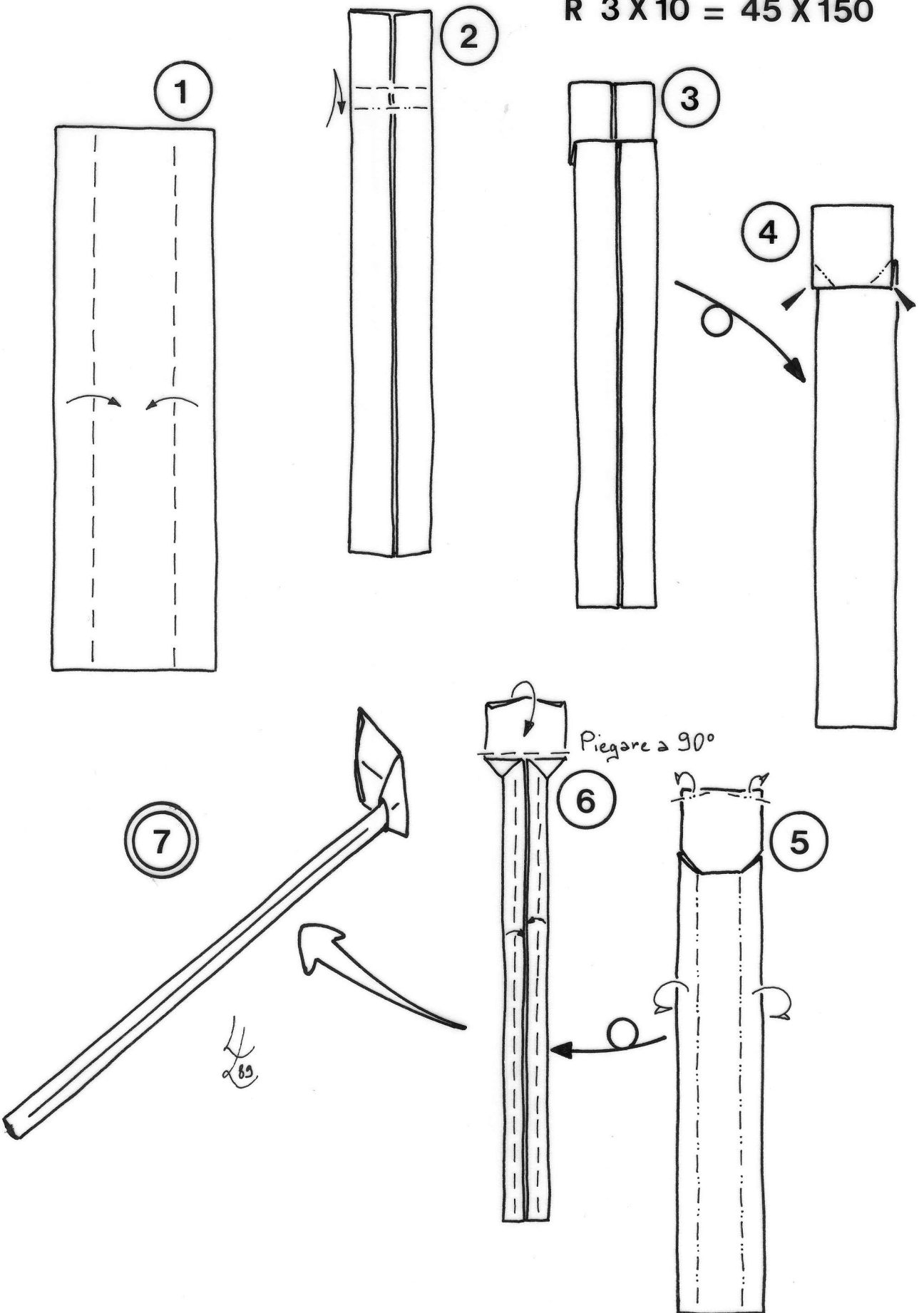
CONDANNATO DECAPITATO

Q = 180 X 180

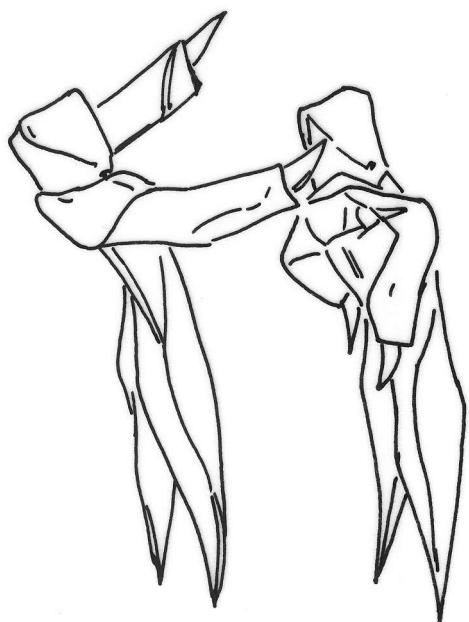


ZAPPA

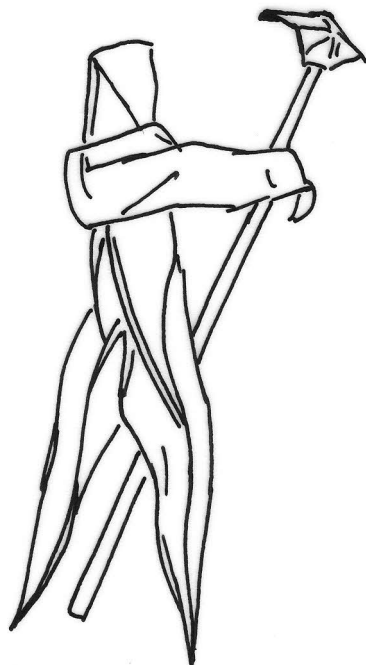
R 3 X 10 = 45 X 150



Gli altri personaggi si piegano come il "Boia".
Per le braccia seguire il punto 9 del "Condannato",
poi dare loro la forma suggerita dai disegni che seguono.



A



B

