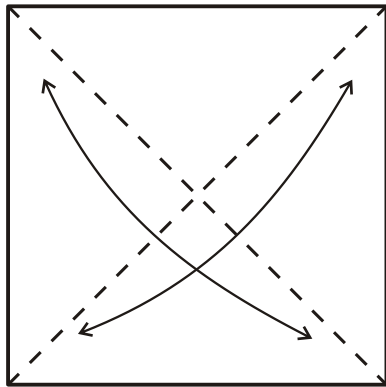
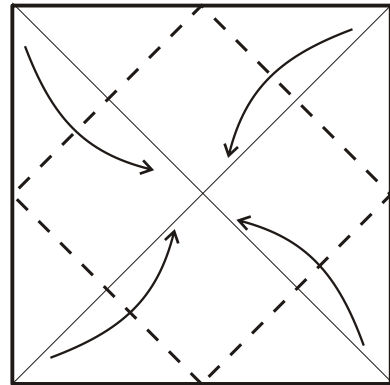


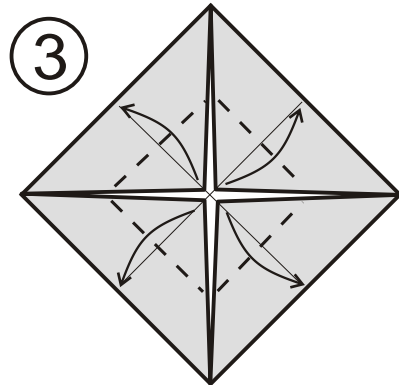
DRAGO ALATO di Luigi Leonardi



①

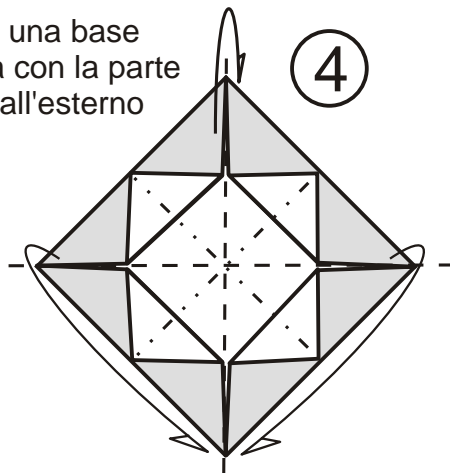


②

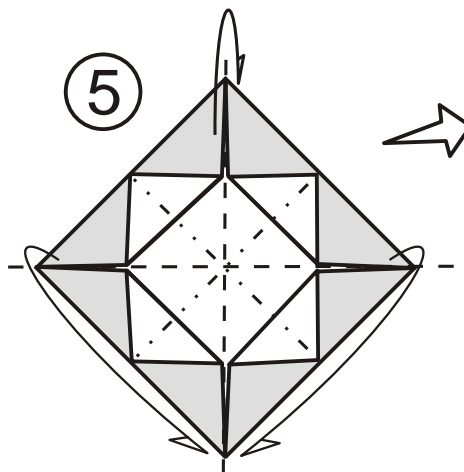


③

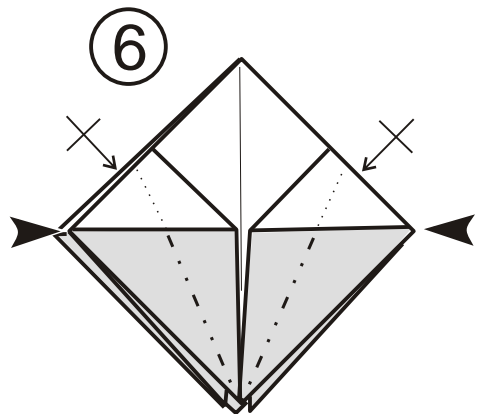
Formare una base quadrata con la parte bicolore all'esterno



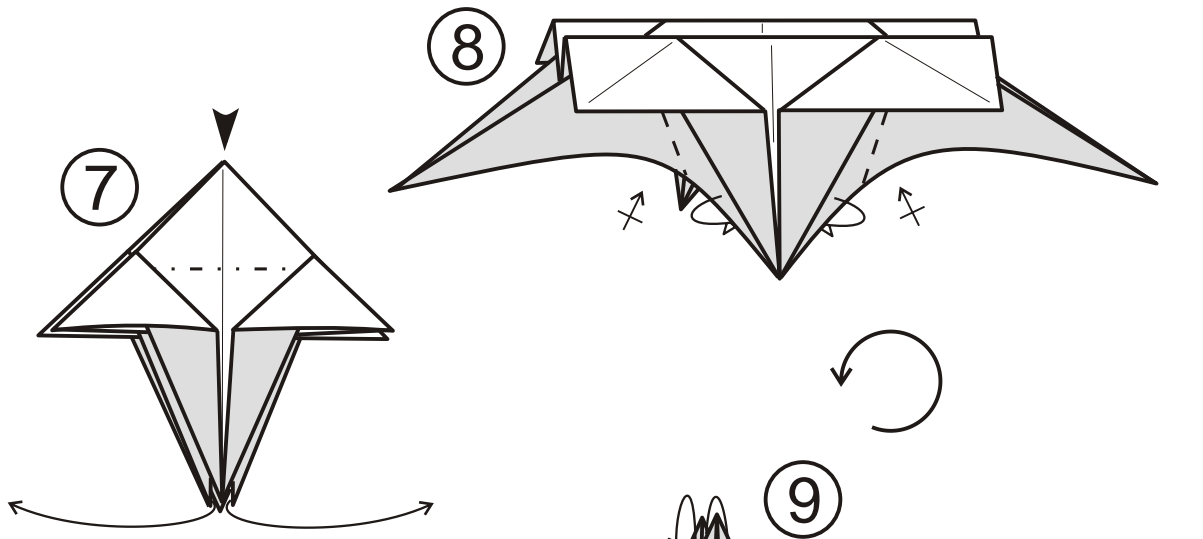
④



⑤

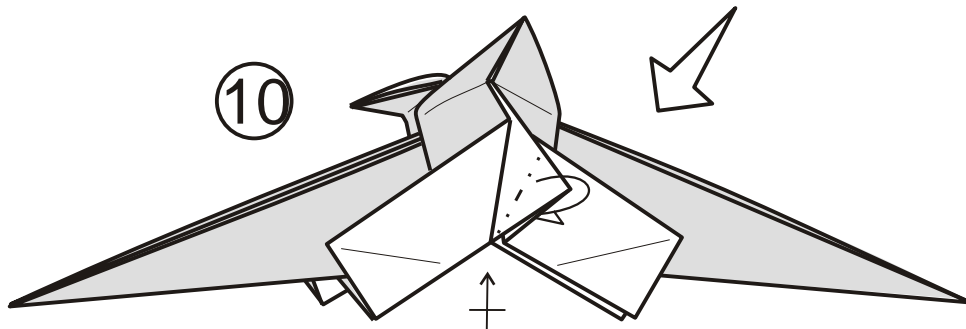
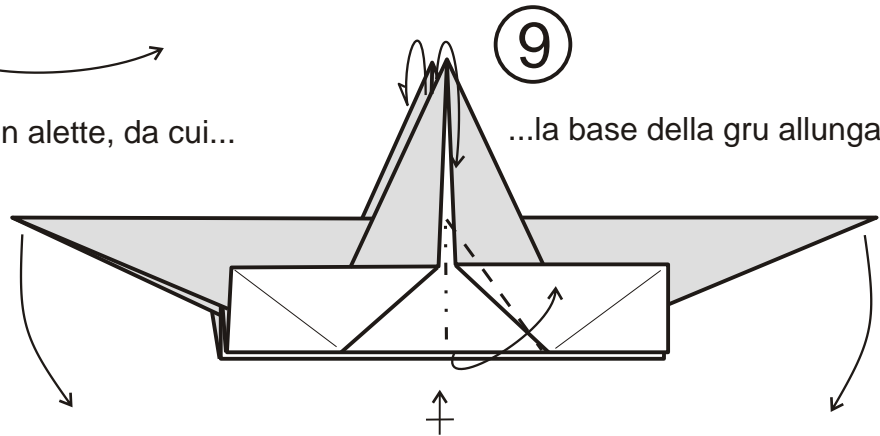


⑥

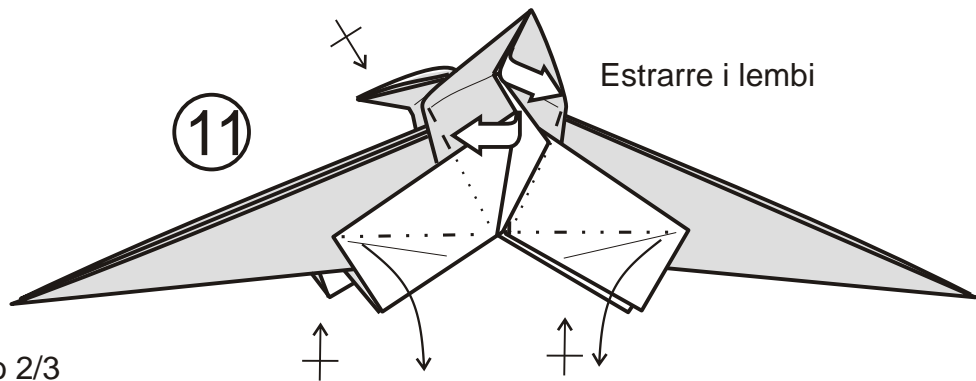


Base della gru con alette, da cui...

...la base della gru allungata.



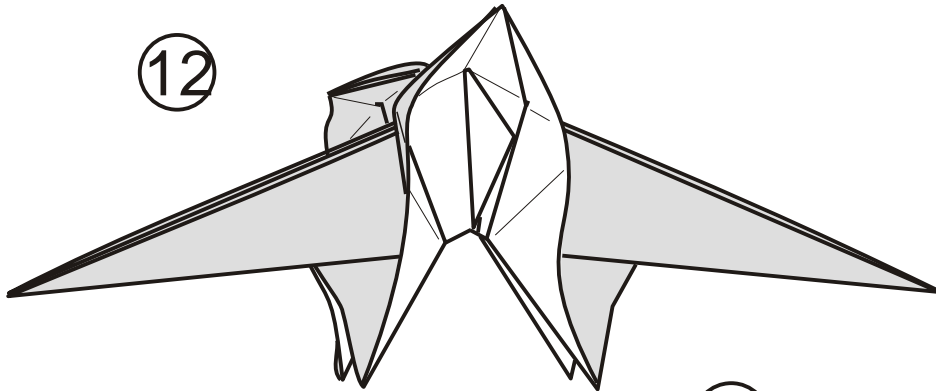
Bloccare i triangolini con una piega a monte



Estrarre i lembi

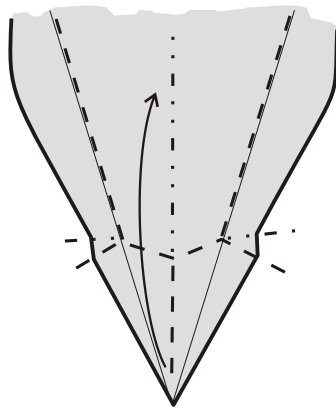
Drago alato 2/3

12

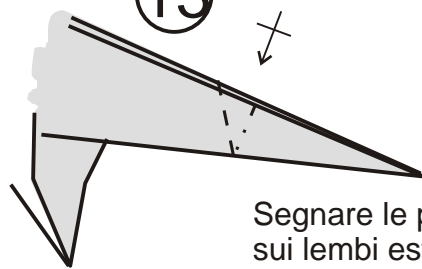


Vista dall'alto

14



13

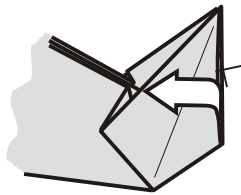


Segnare le pieghe solo sui lembi esterni

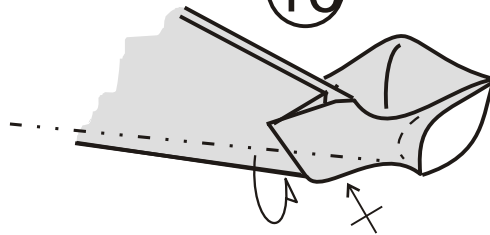
Aprire completamente la punta, effettuare le pieghe indicate e richiudere



15

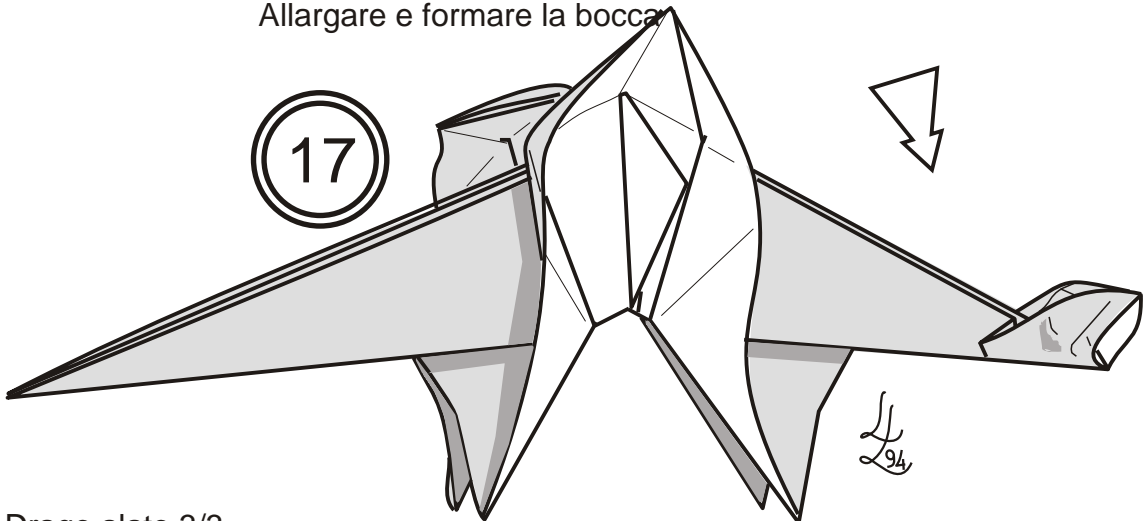


16



Allargare e formare la bocca

17



L
94