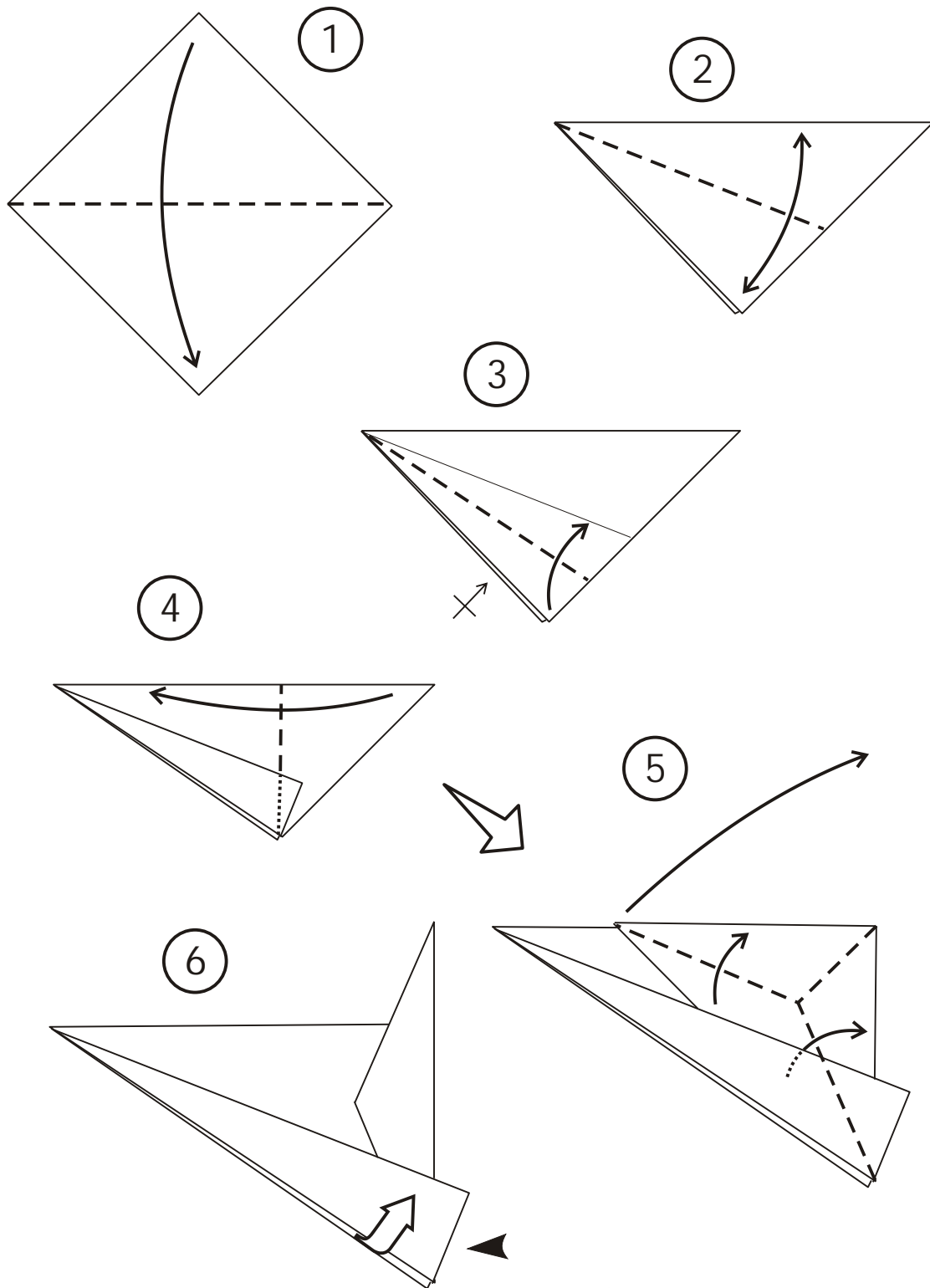


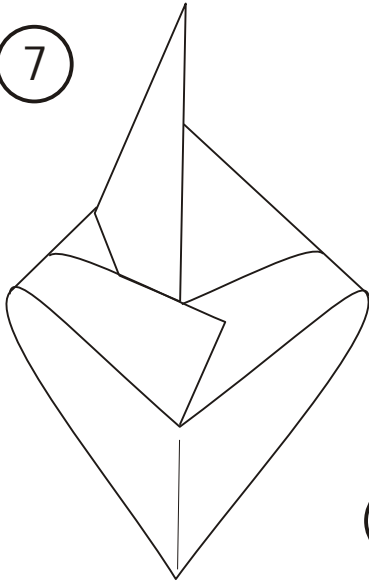
CAPPELLO D'ALPINO di Luigi Leonardi



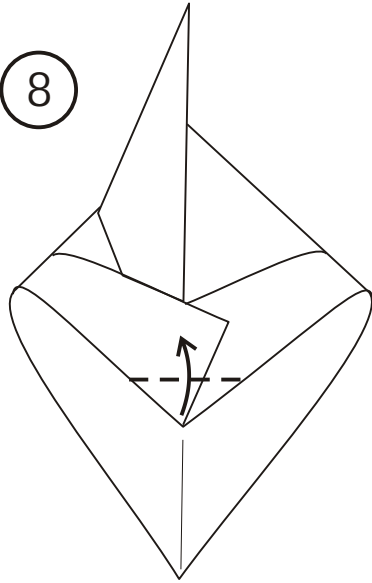
Aprire e schiacciare, ma senza segnare le pieghe.



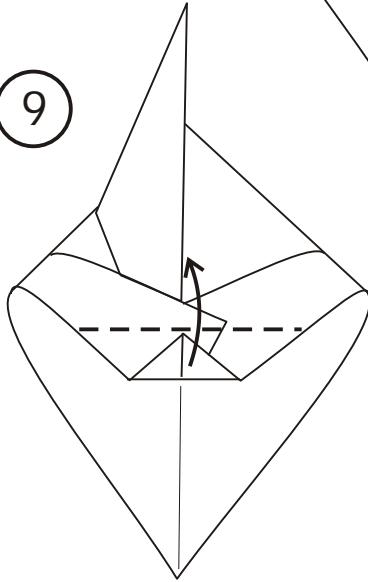
7



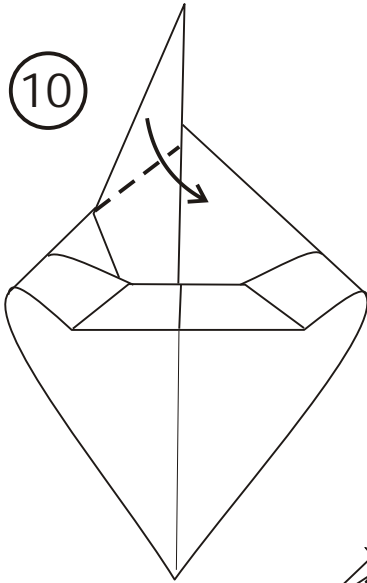
8



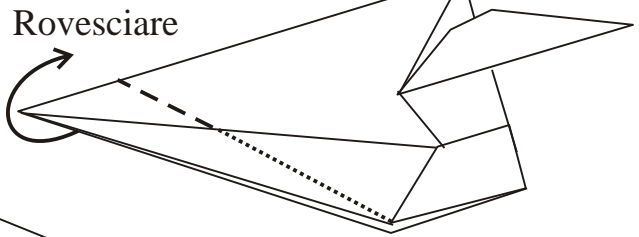
9



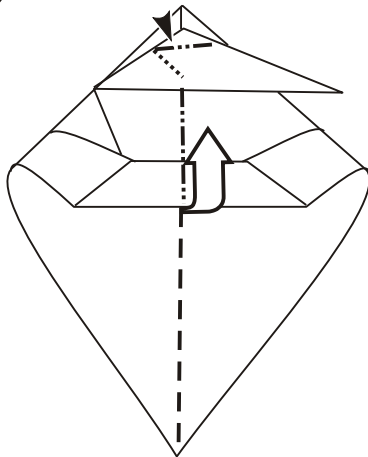
10



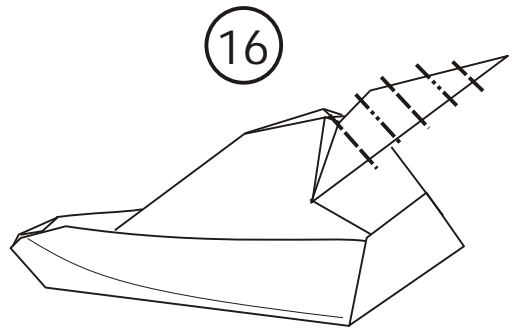
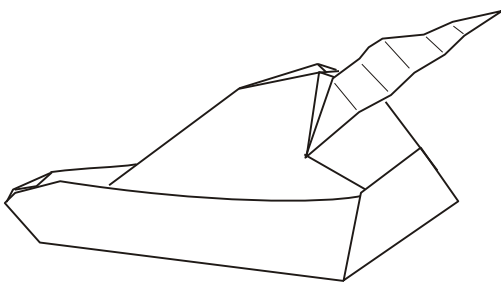
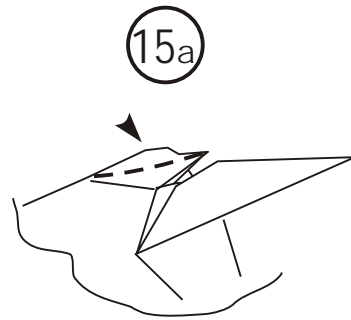
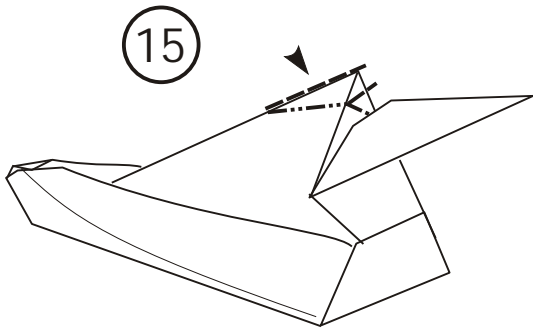
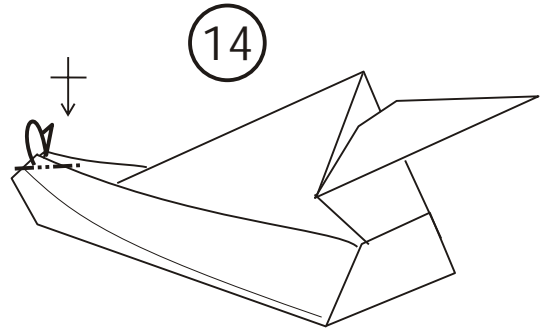
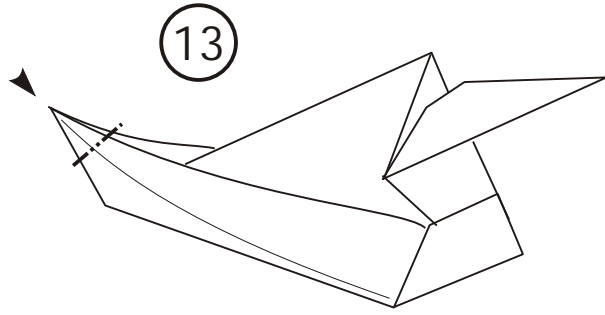
12



11



Rovesciare



17

L
98

