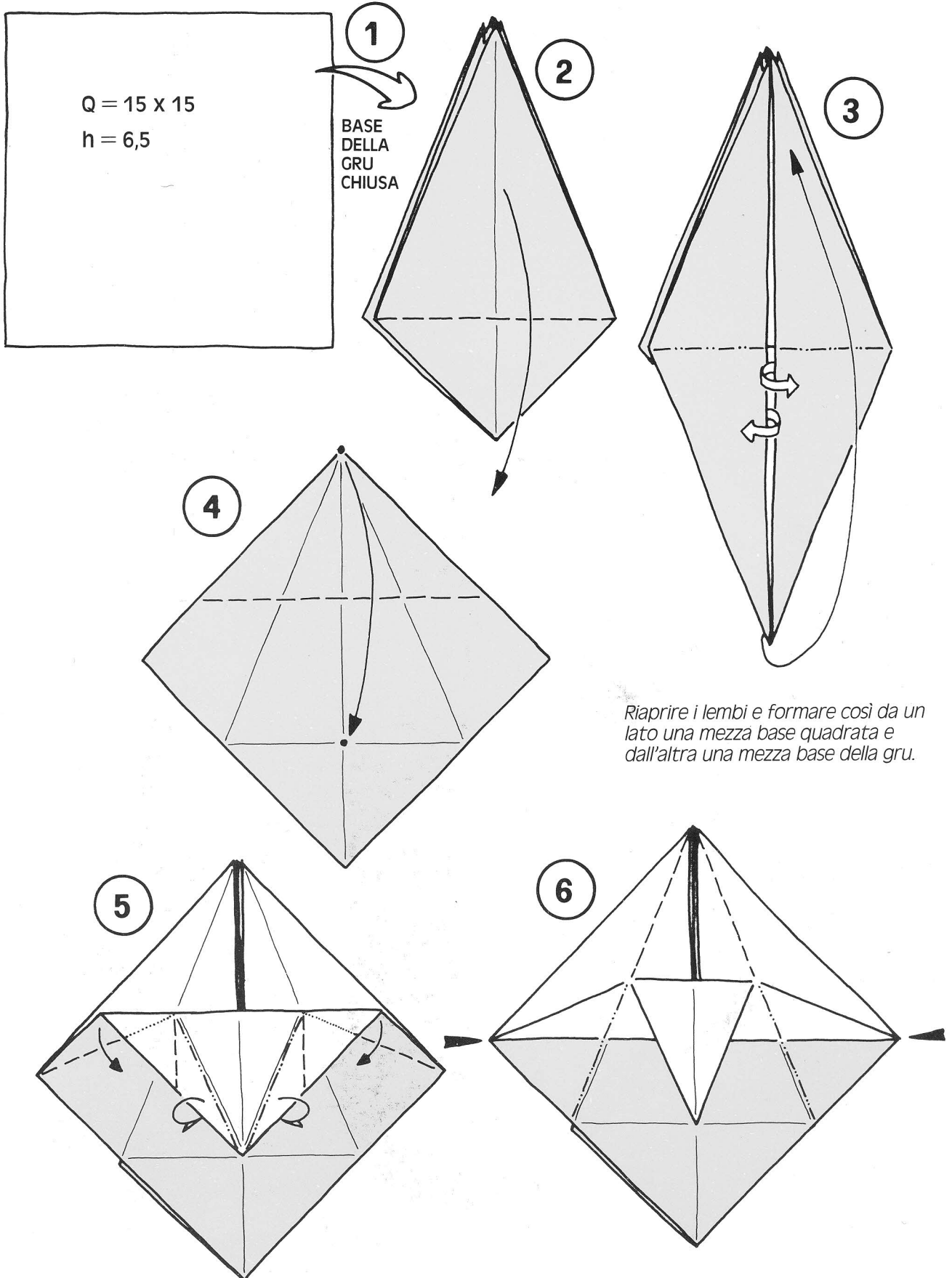
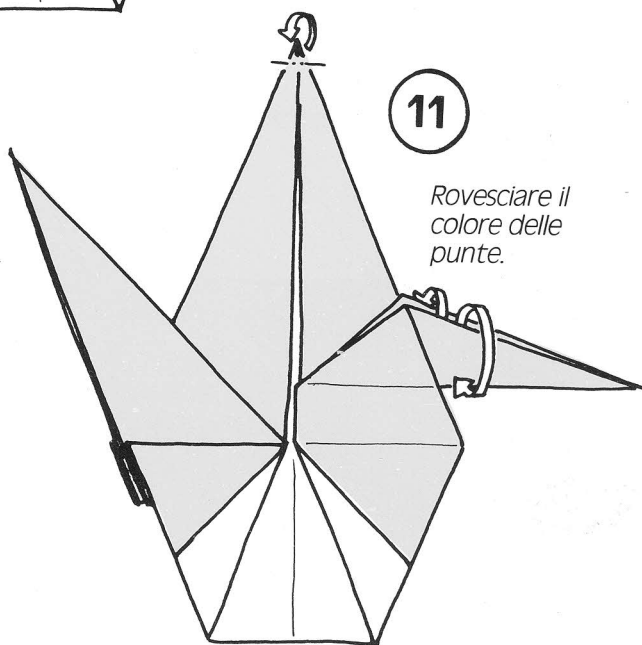
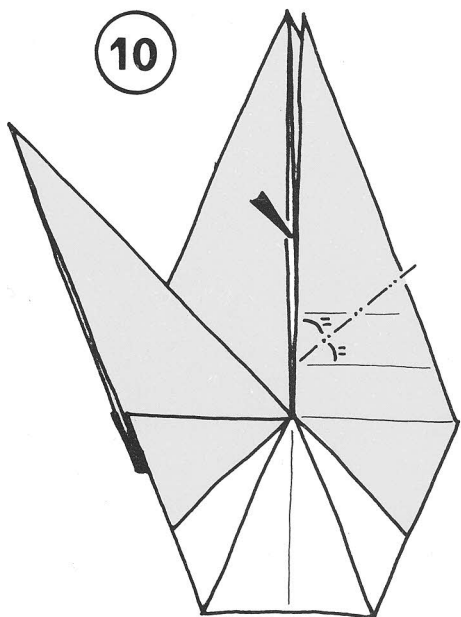
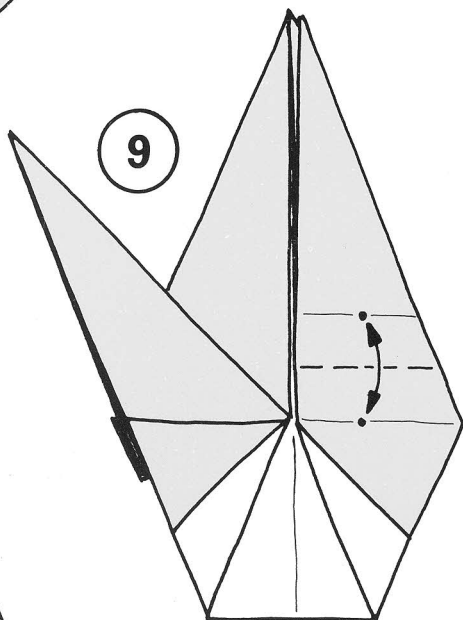
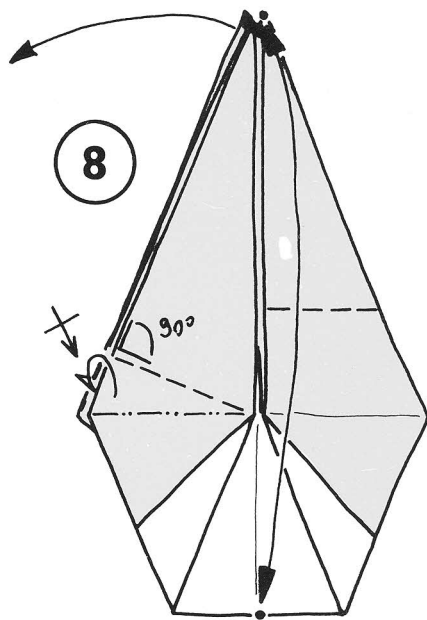
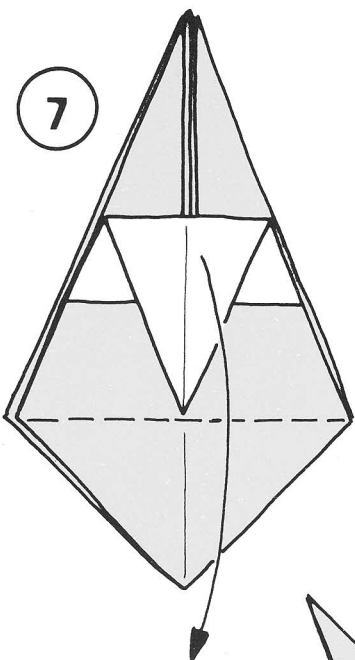
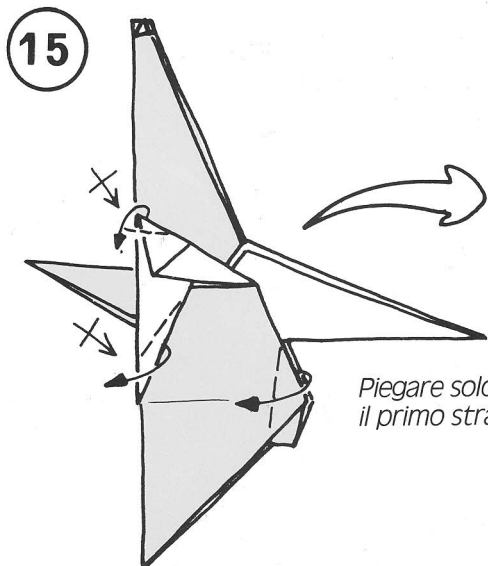
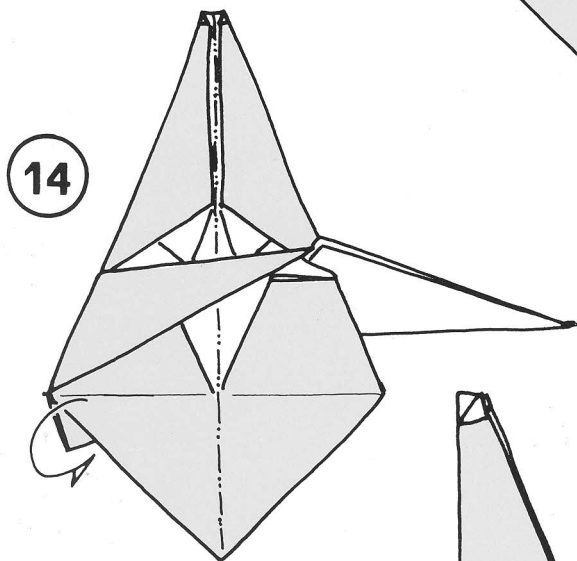
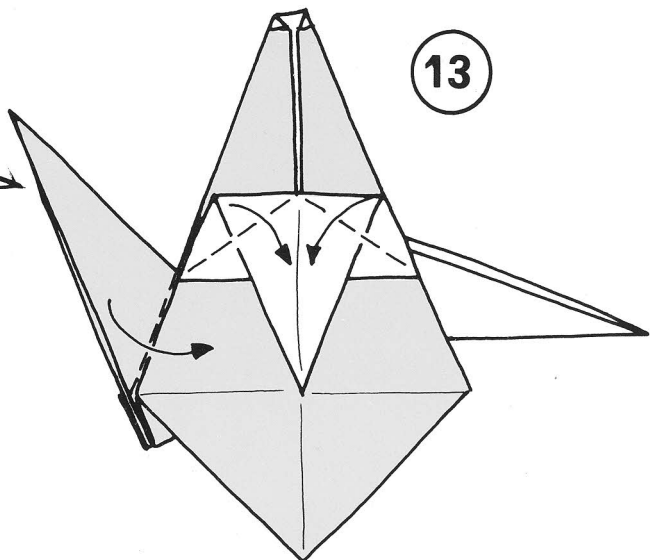
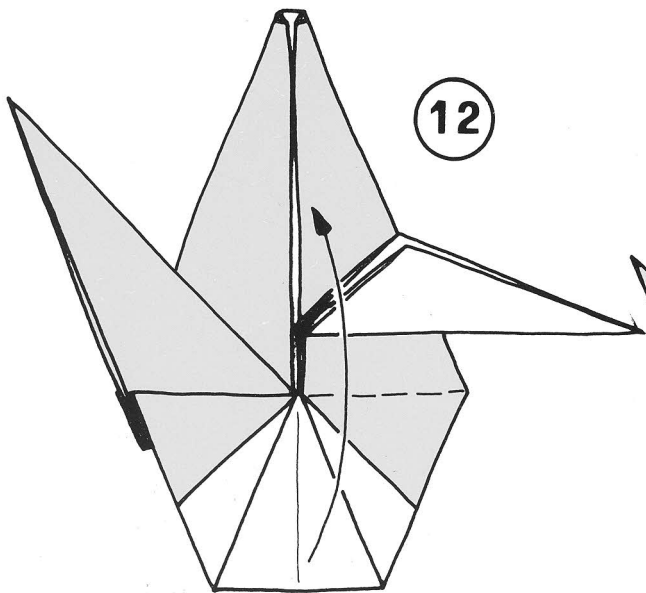


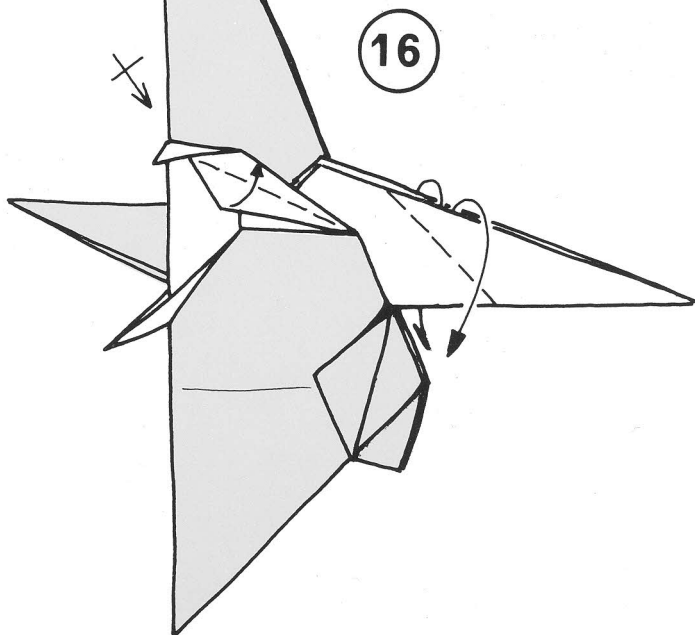
BABBO NATALE

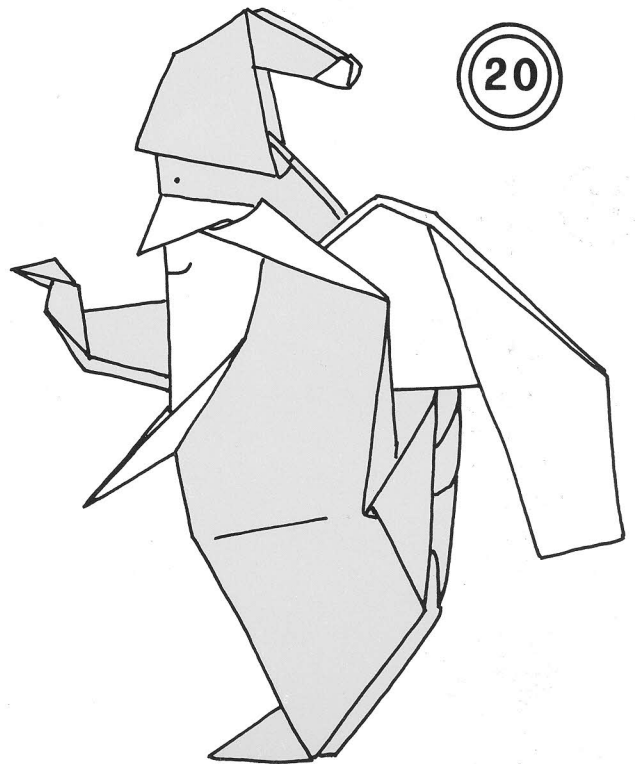
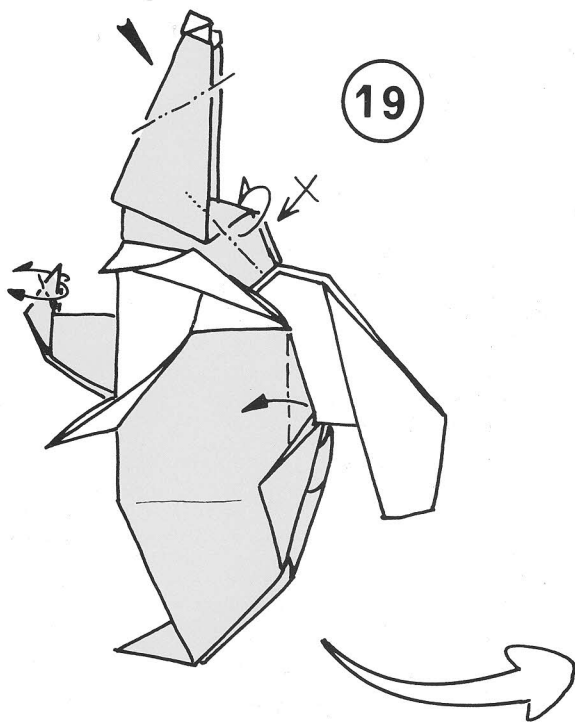
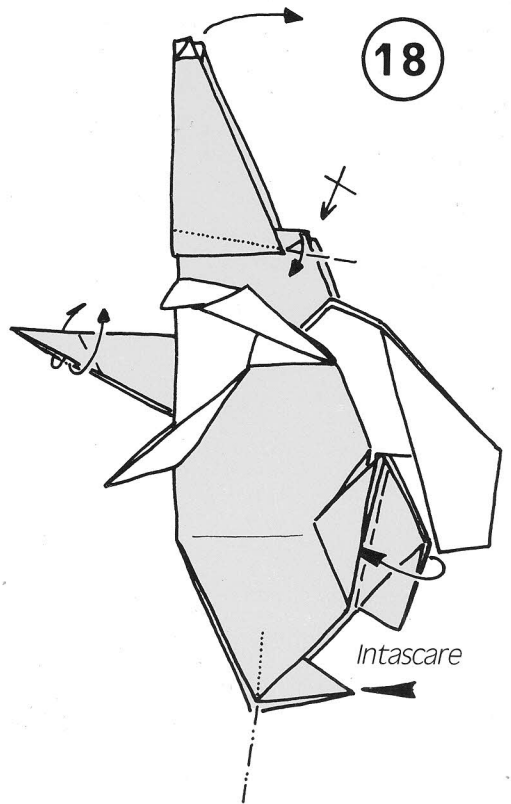
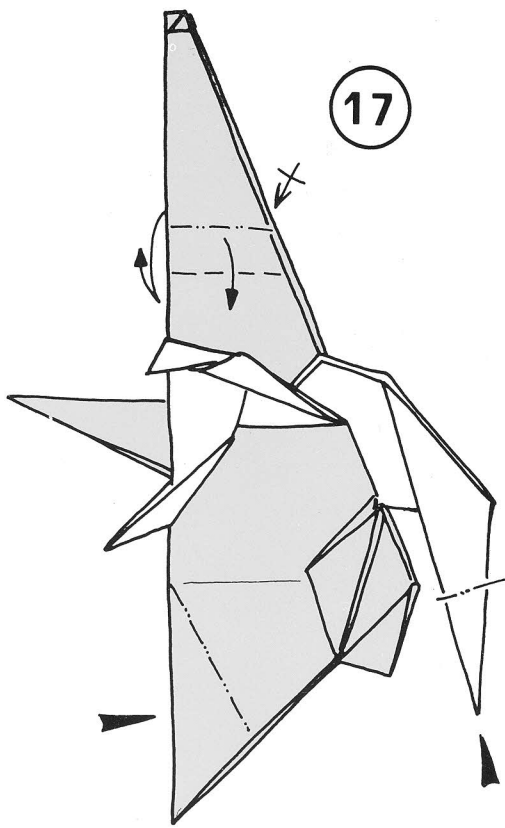




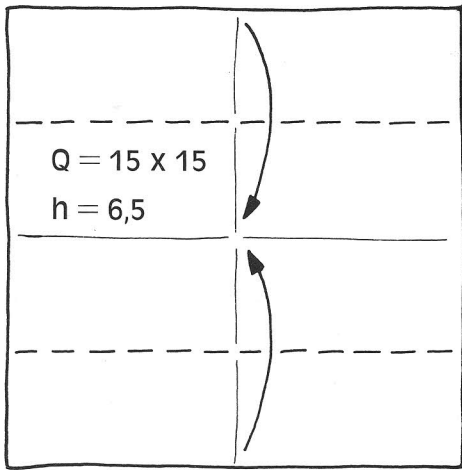


*Piegare solo
il primo strato.*

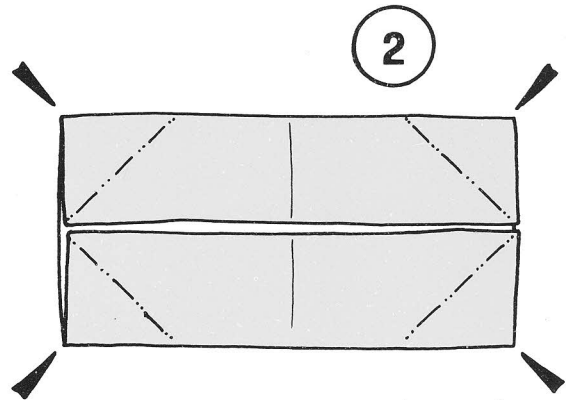




RENNA



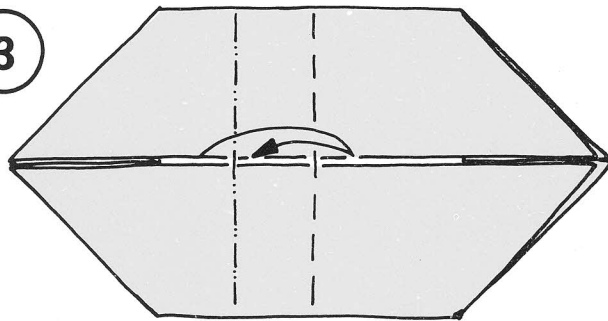
1



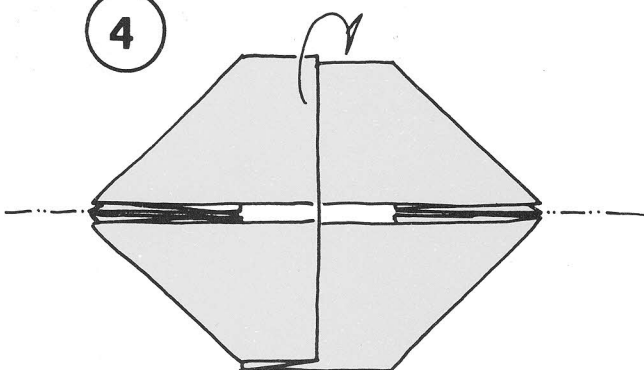
2



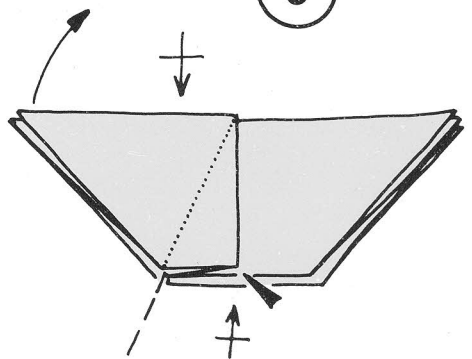
3

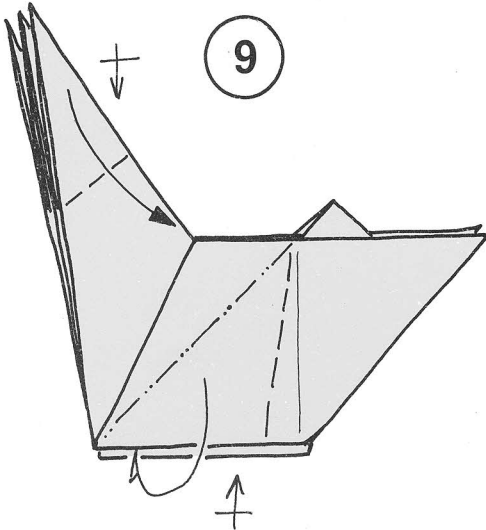
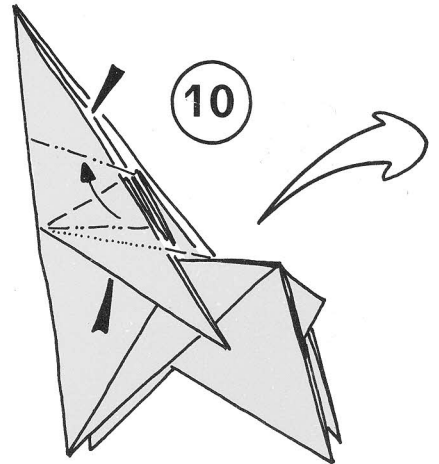
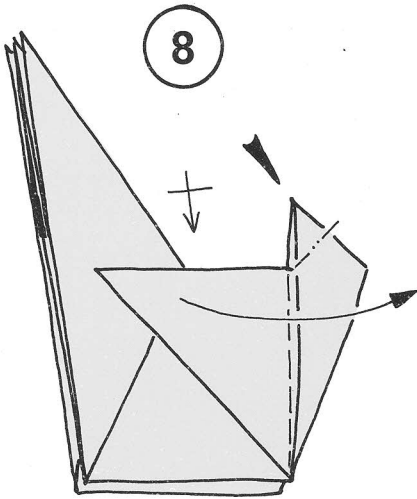
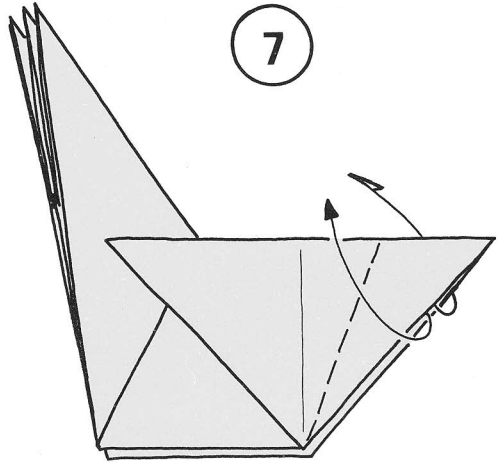
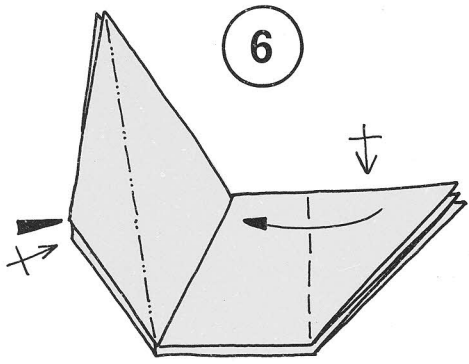


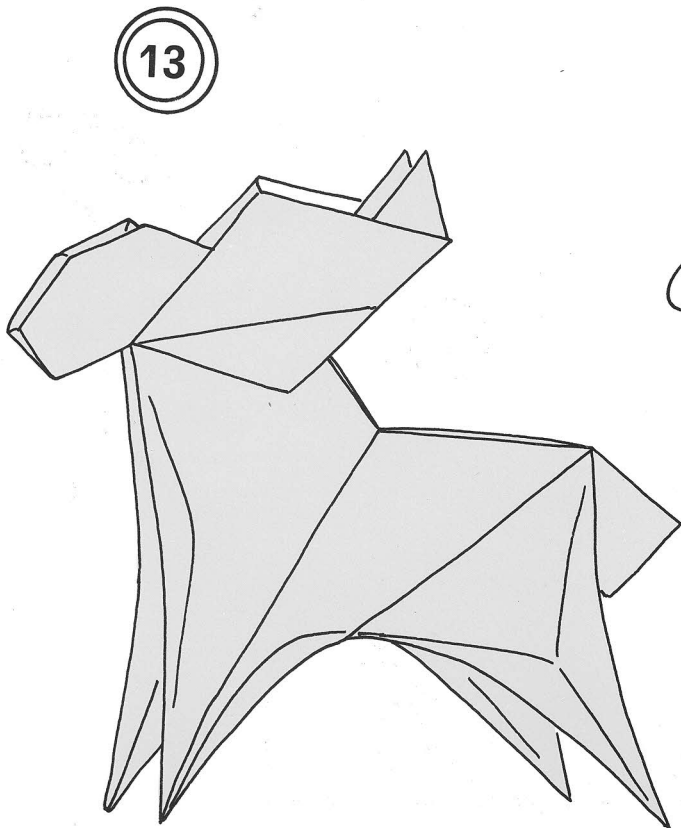
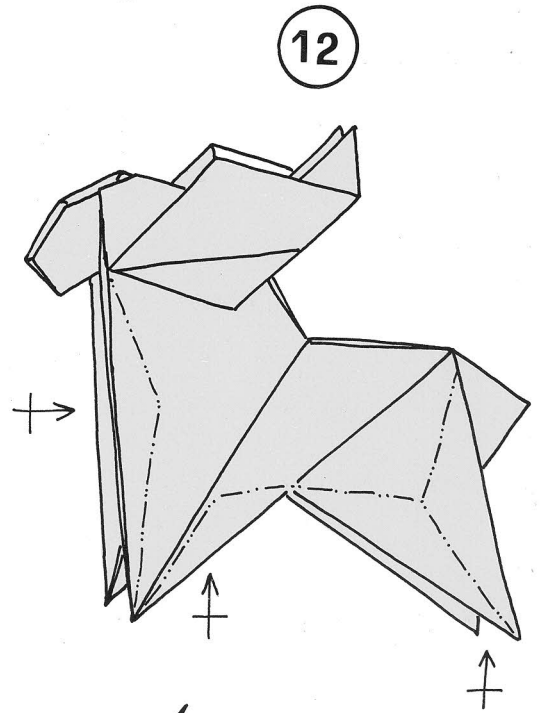
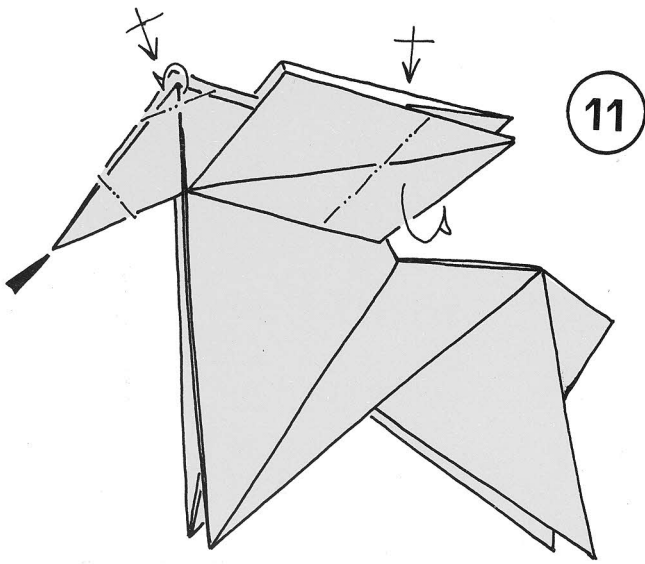
4



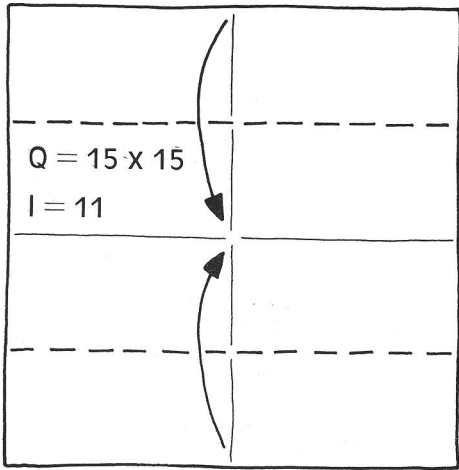
5



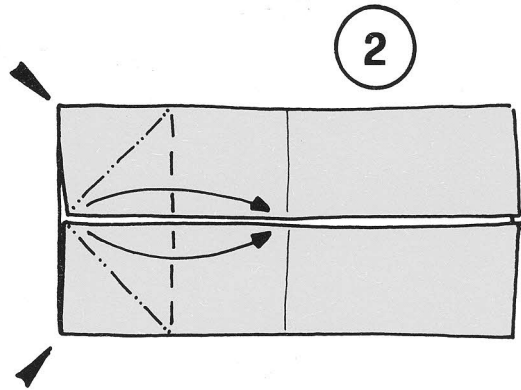




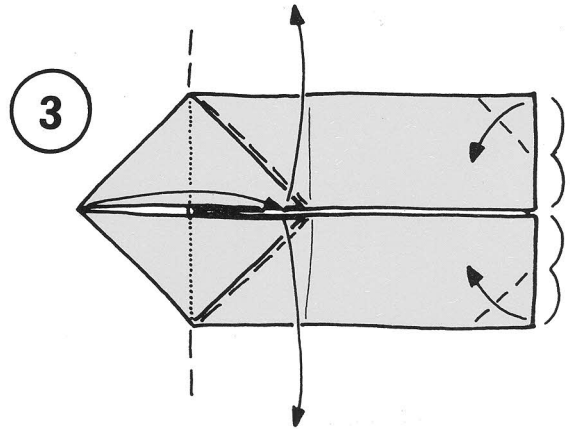
SLITTA



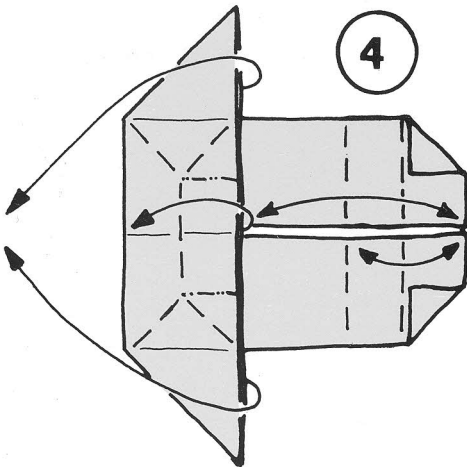
1



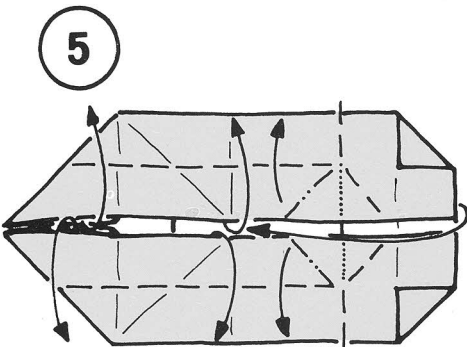
2



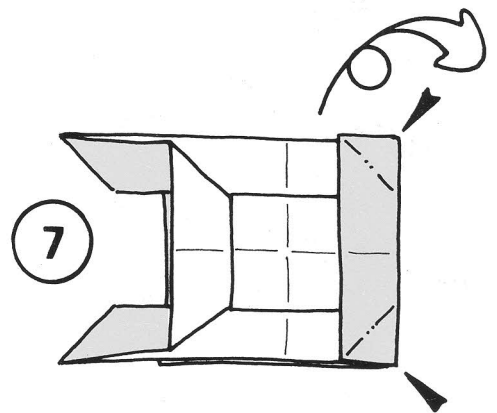
3



4

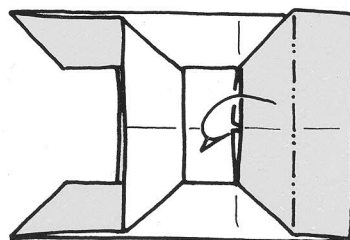


5

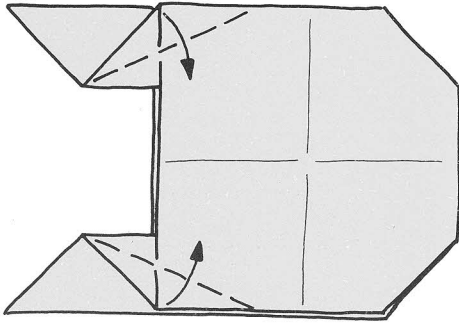


7

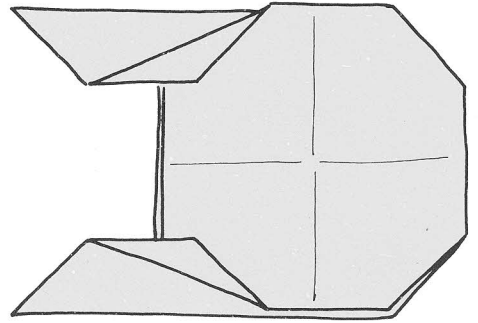
6



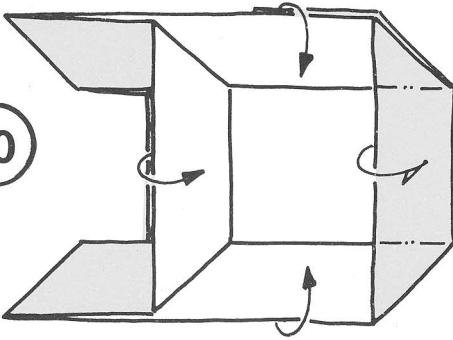
8



9

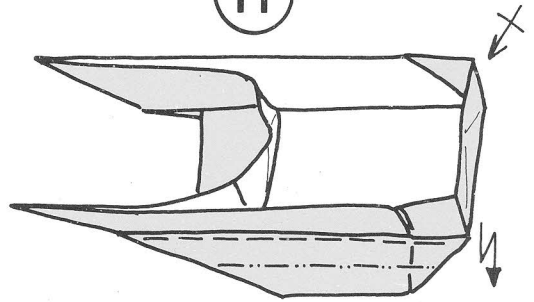


10



Alzare i bordi a forma di scatola.

11



12

