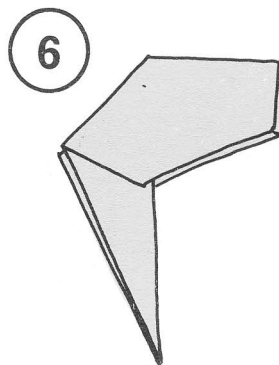
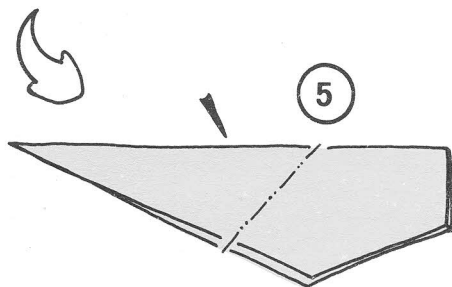
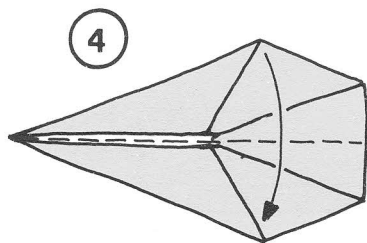
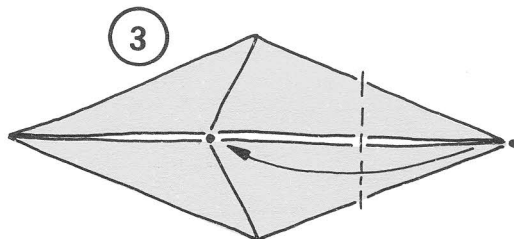
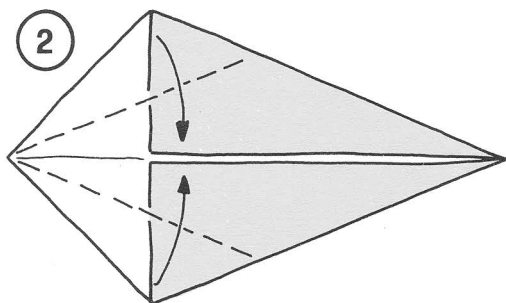
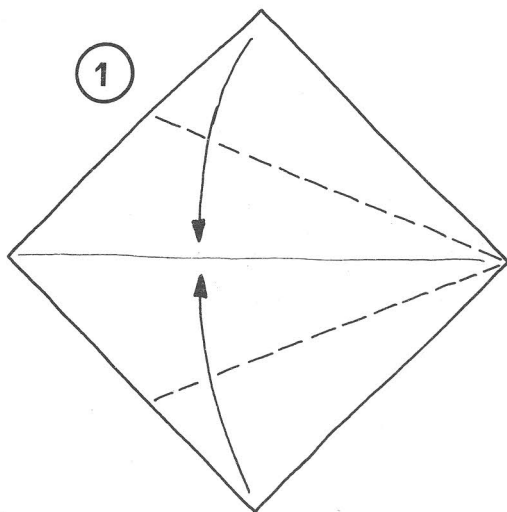
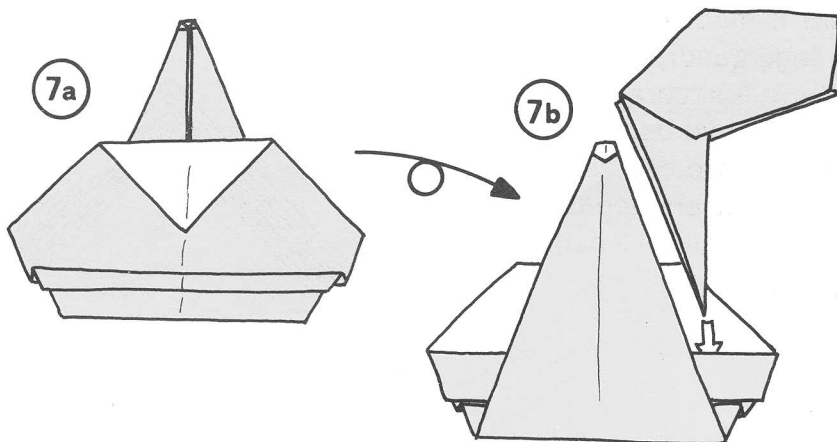


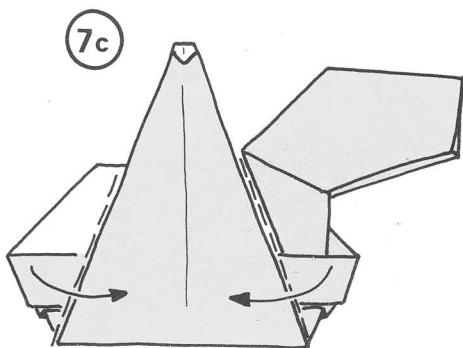
possiamo ora fornire il babbo
Natale di un sacco per i regali



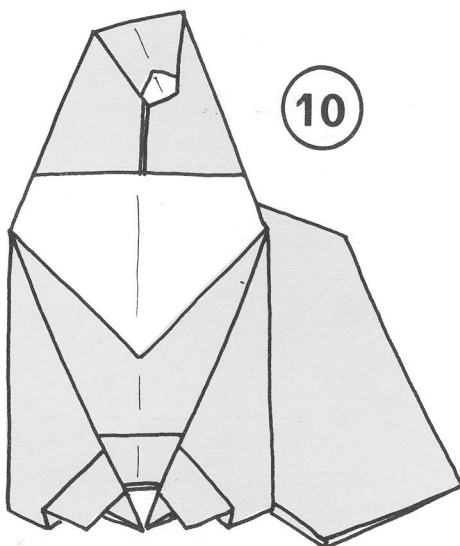
per inserire il sacco inizia dal punto 7 del Babbo Natale



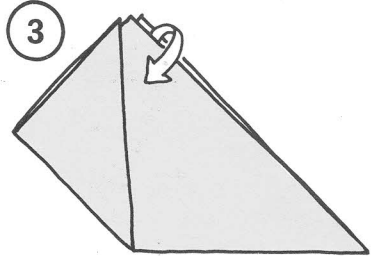
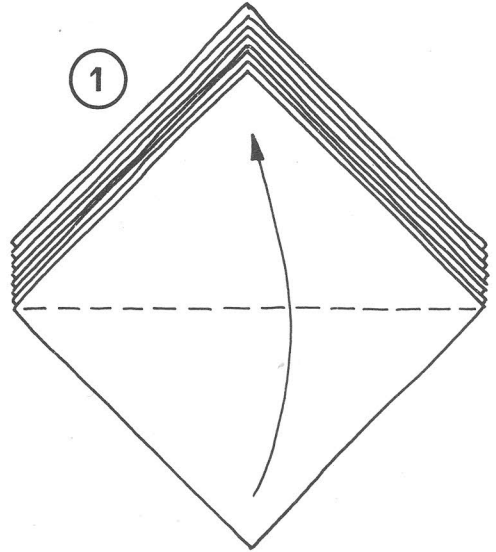
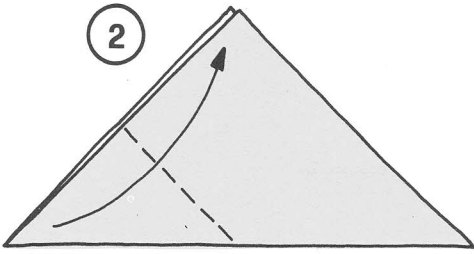
riapri queste pieghe per poter
inserire il sacco, poi ripiegale



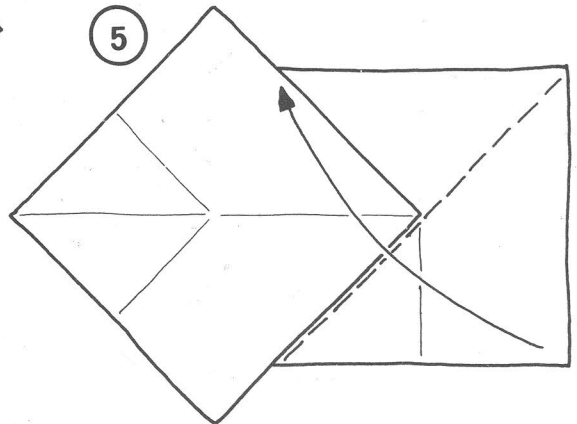
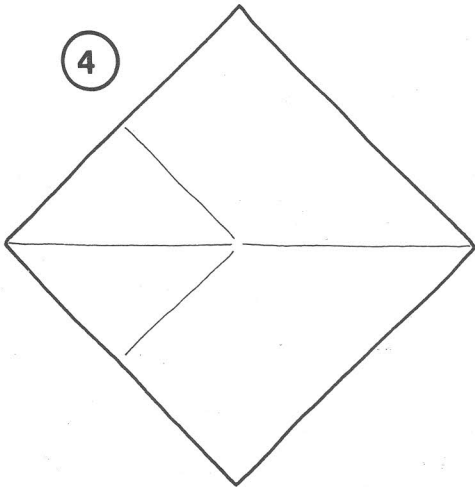
ripeti le pieghe dei disegni 8 e 9 del Babbo Natale



Per realizzare il modello sono necessari otto fogli quadrati, verdi da un lato. L'effetto è ancora migliore con carta bicolore, verde scuro da un lato e verde chiaro dall'altro. La ghirlanda può essere appesa alla porta di ingresso, ai vetri delle finestre...

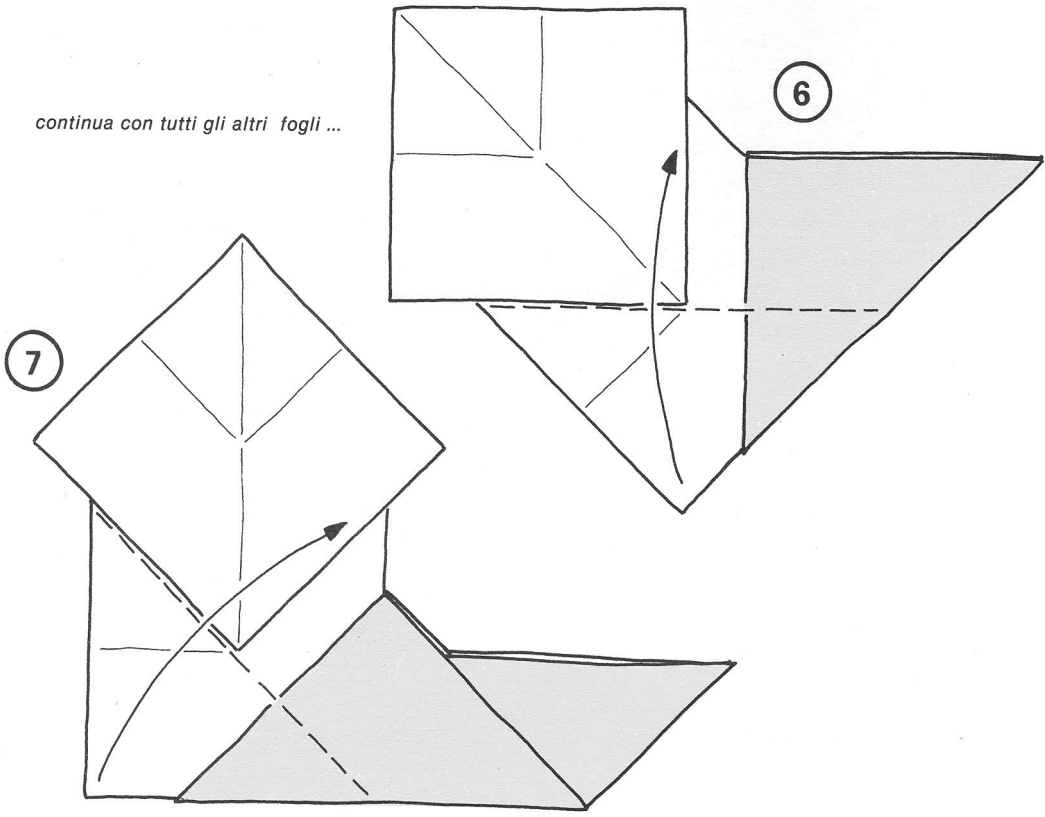


piega tutti i fogli come indicato, poi devi riaprirli



appoggia un foglio sull'altro come indicato, piega a valle il foglio sottostante

continua con tutti gli altri fogli ...



... fino ad incastrare l'ultimo con il primo

