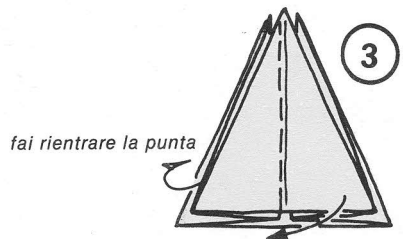
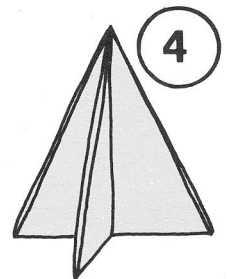
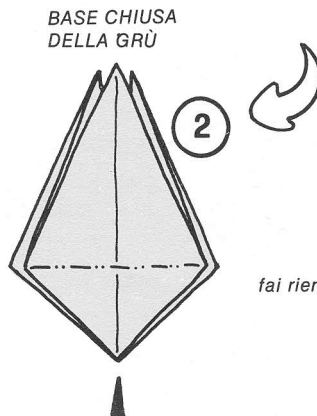
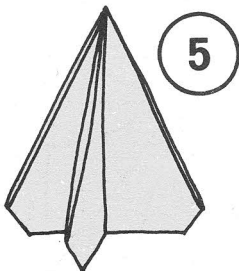
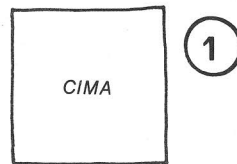
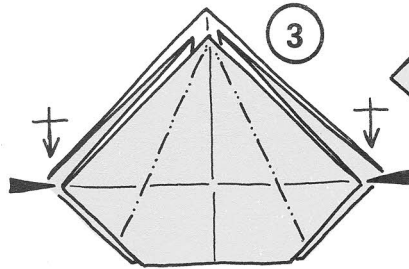
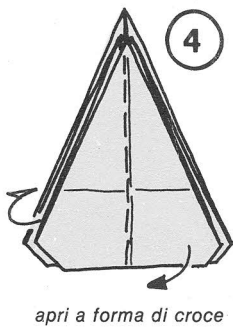
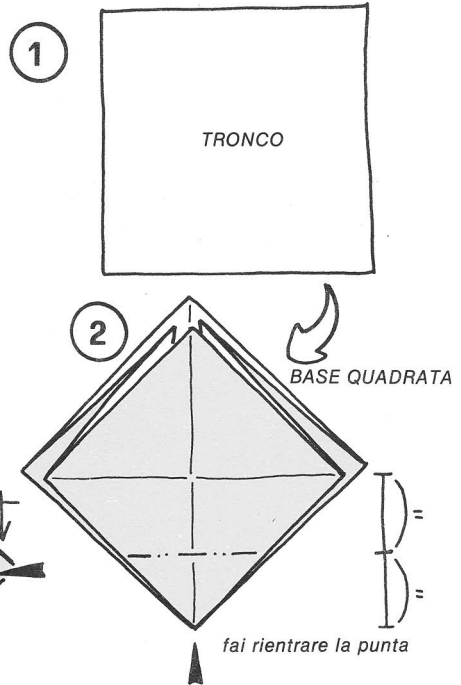


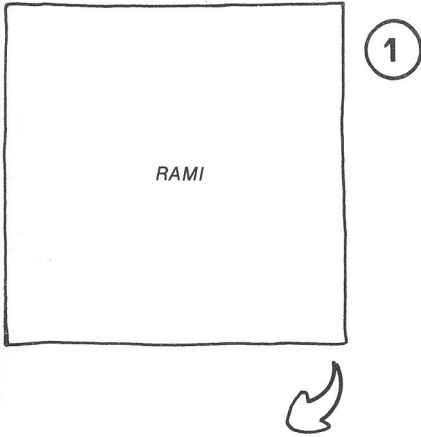
Per realizzare un modello alto circa 40 cm. ho usato cartoncini delle seguenti misure

tronco: cartoncino marrone cm. 25 x 25
 cima: cartoncino verde cm. 13 x 13
 rami: cartoncino verde cm. 39 x 39
 cm. 32 x 32
 cm. 25 x 25
 cm. 18 x 18

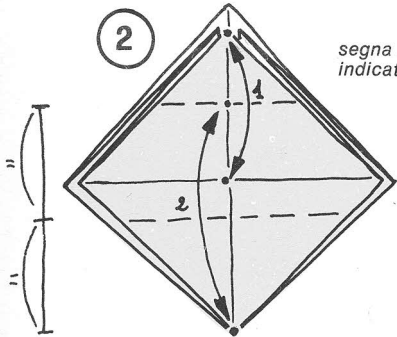
Puoi costruire alberi di dimensioni maggiori aumentando proporzionalmente le misure



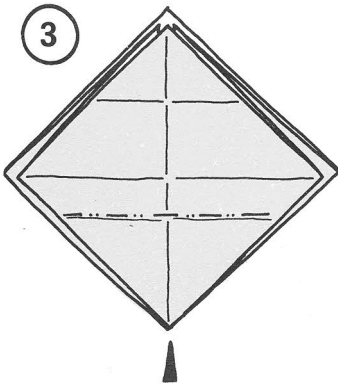
apri a forma di croce



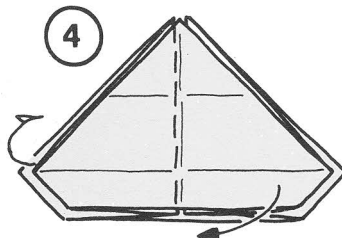
BASE QUADRATA



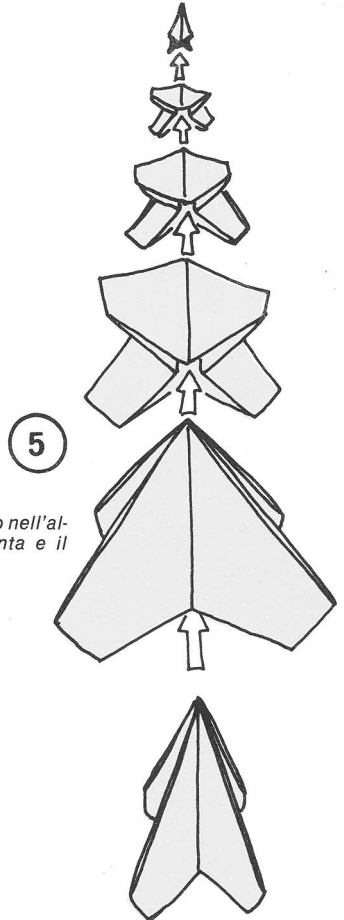
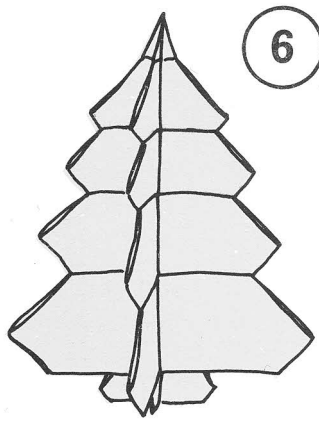
segna la piega secondo l'ordine indicato



fai rientrare la punta



apri a forma di croce le quattro alette



inserisci un modulo nell'altro: la cima in punta e il tutto sul tronco