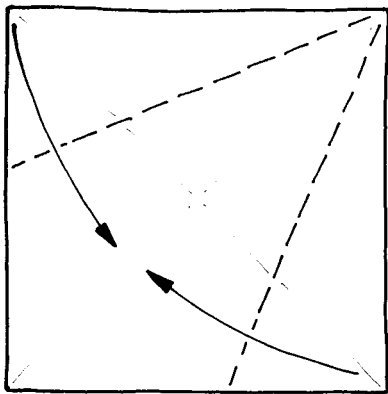
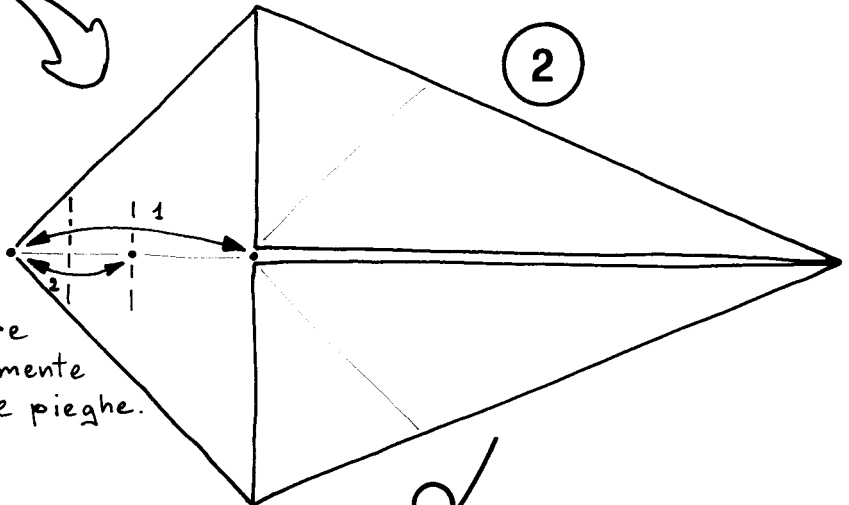


UCCELLO CHE IMBECCA IL PICCOLO NEL NIDO



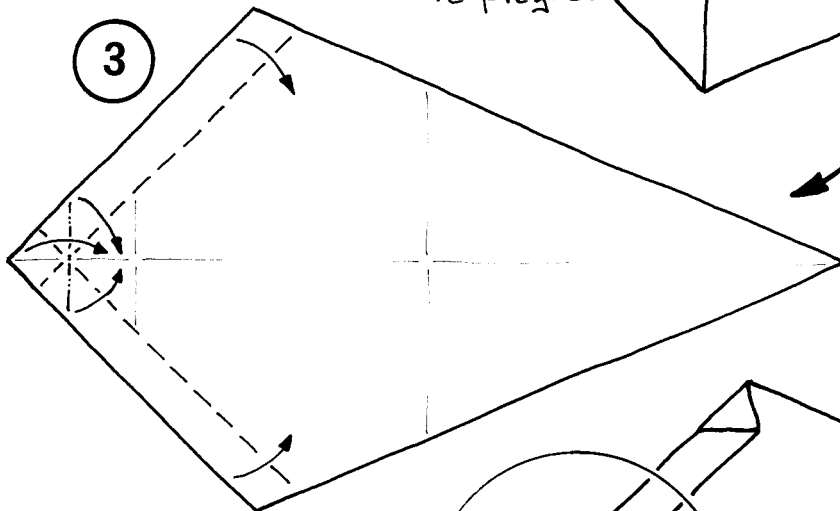
Bianco sopra

1

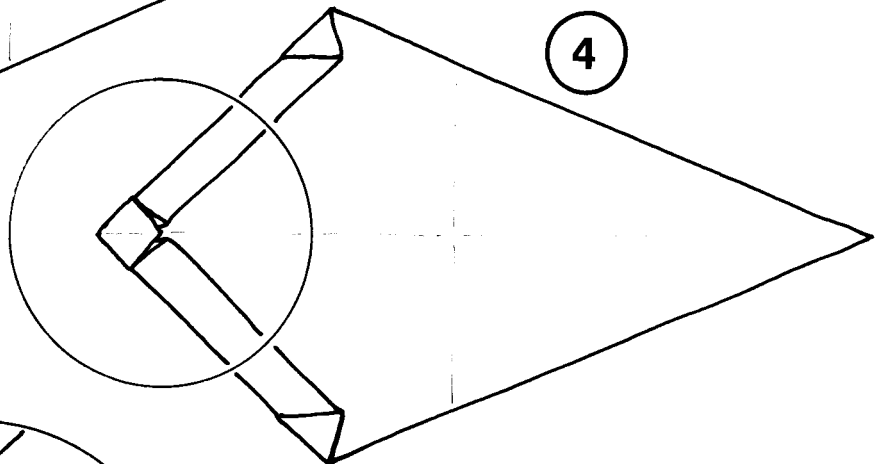
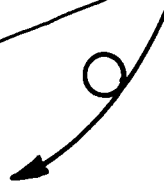


Segnare
leggermente
le pieghe.

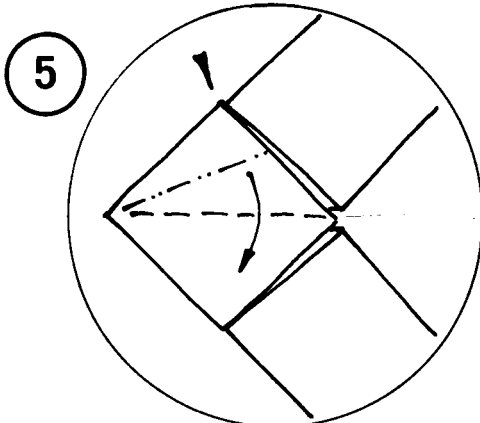
2



3

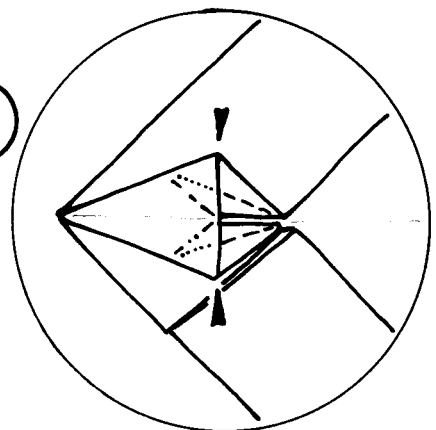


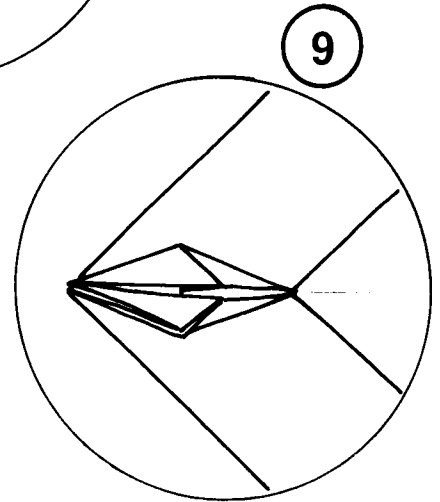
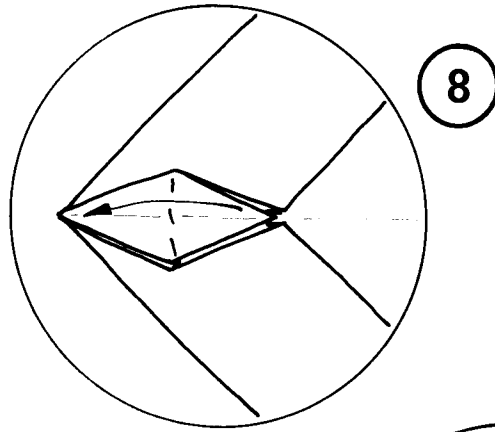
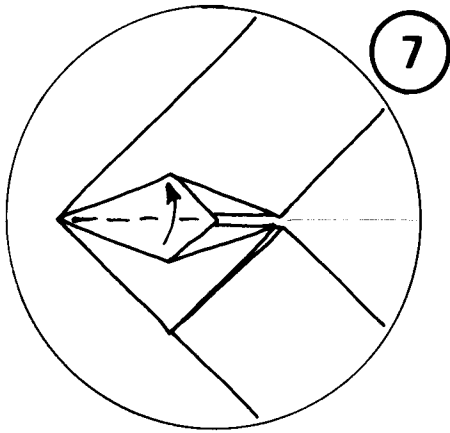
4



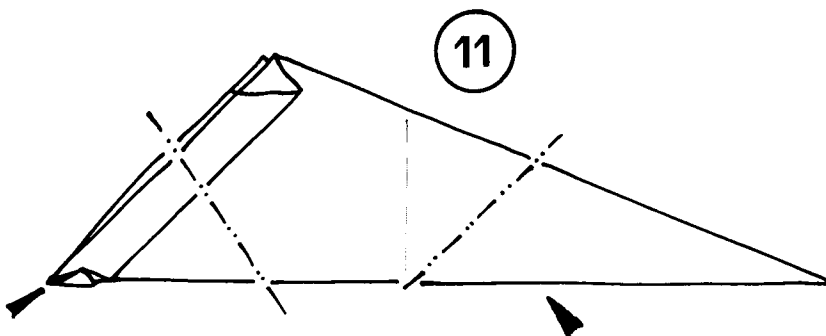
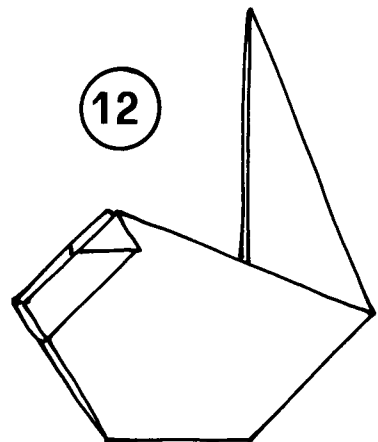
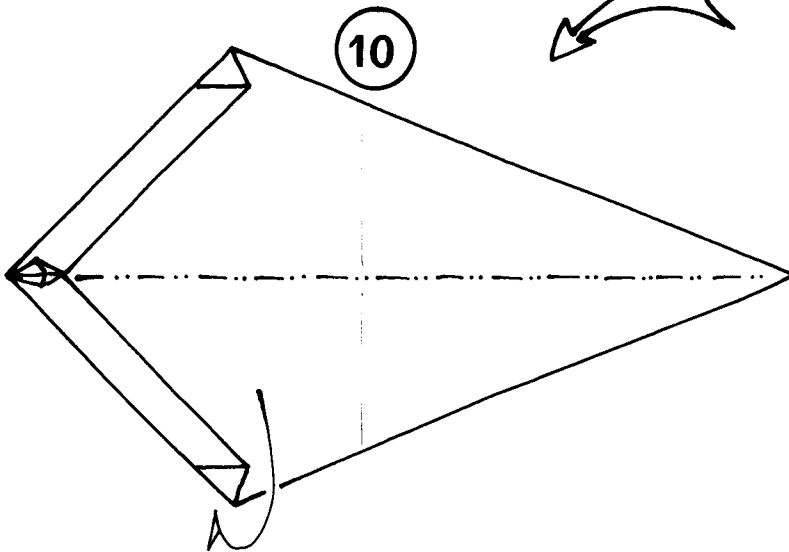
5

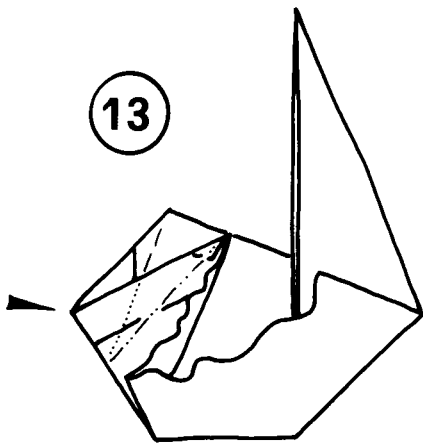
6





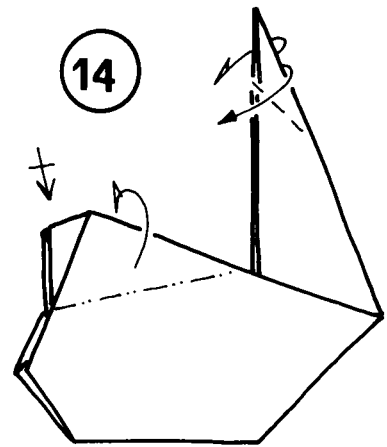
Ripetere i passaggi
5, 6 e 7 sull'altro lato.



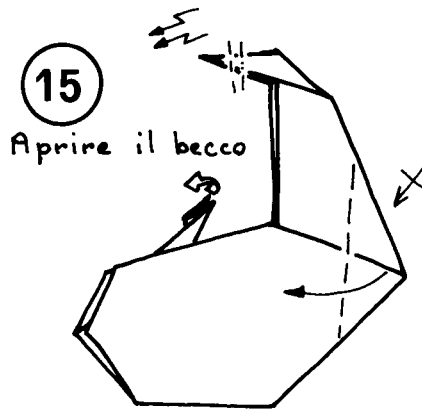


13

Ripetere anche davanti

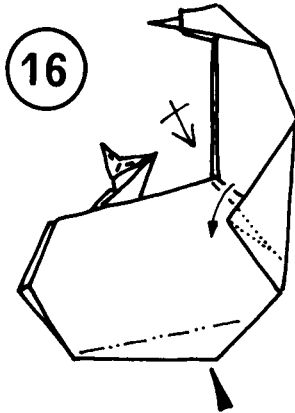


14

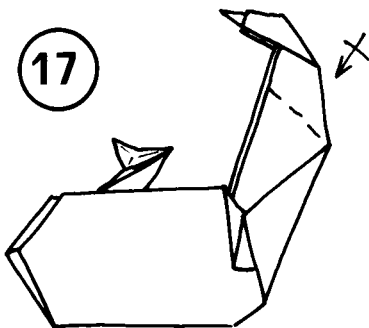


15

Aprire il becco

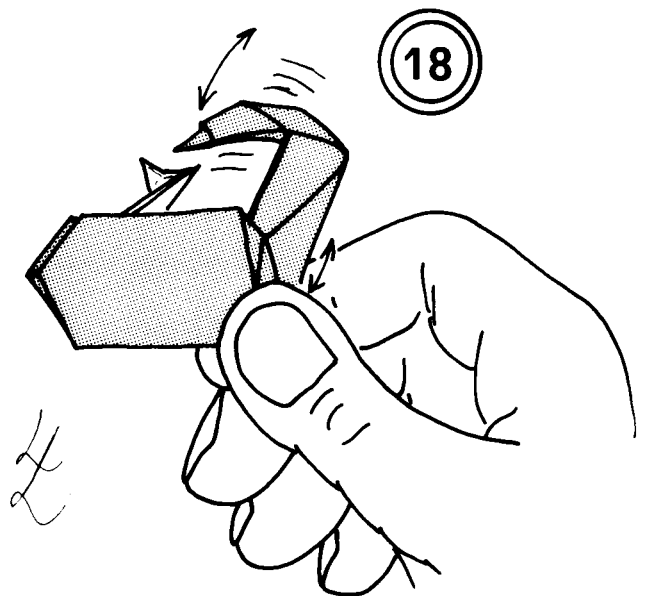


16



17

Segnare solo leggermente le pieghe a valle, senza schiacciare.



18

Premere tra pollice e indice come indicato nella figura: l'uccello imbeccherà il piccolo.