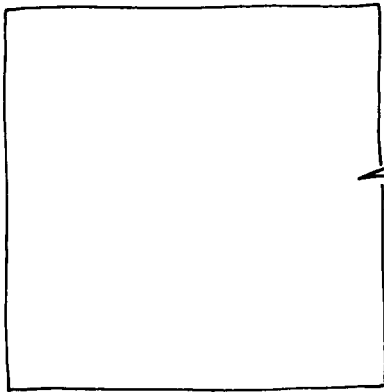


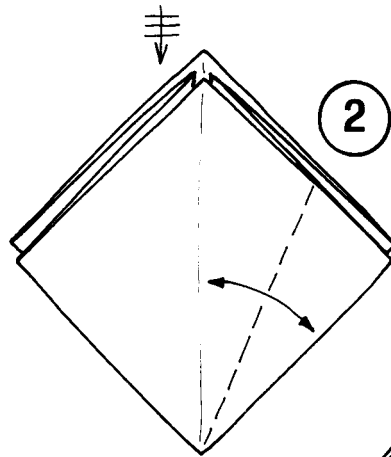
CONTENITORI



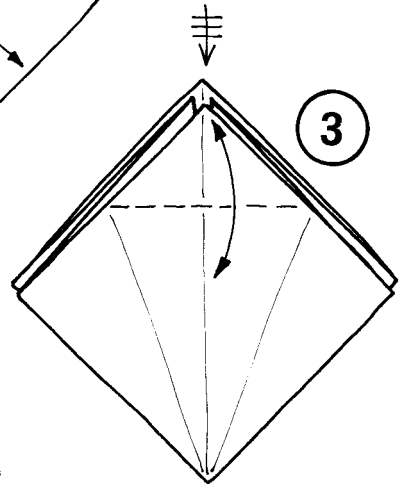
1

Base quadrata

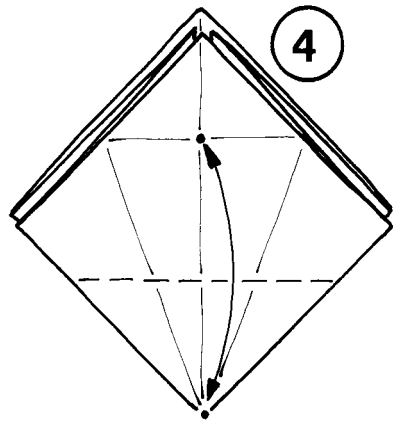
Bianco sopra



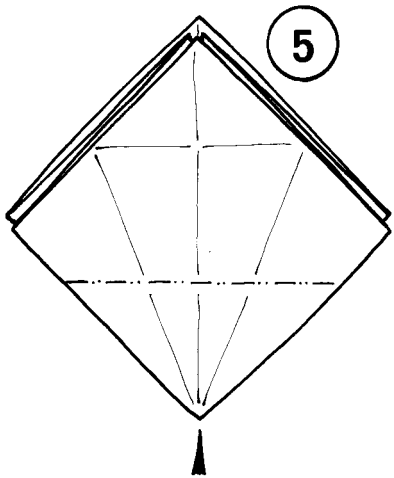
2



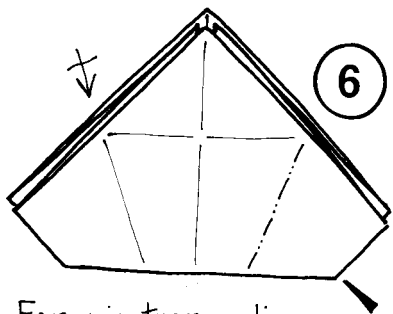
3



4

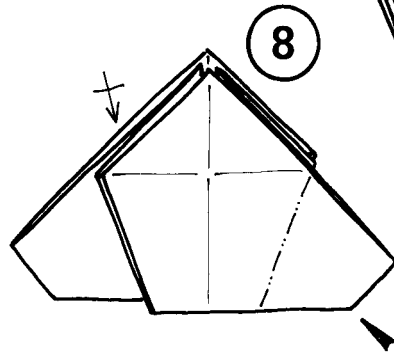


5

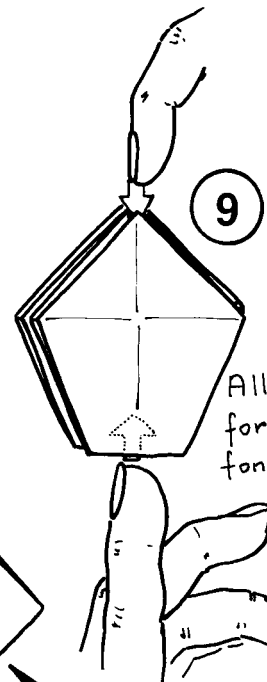


6

Far rientrare gli angoli. Occorre sforzare un po'!

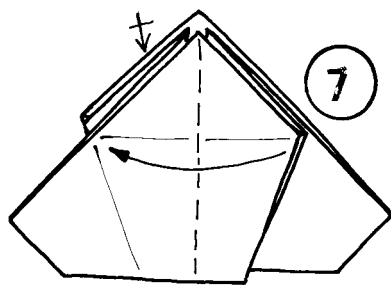


8

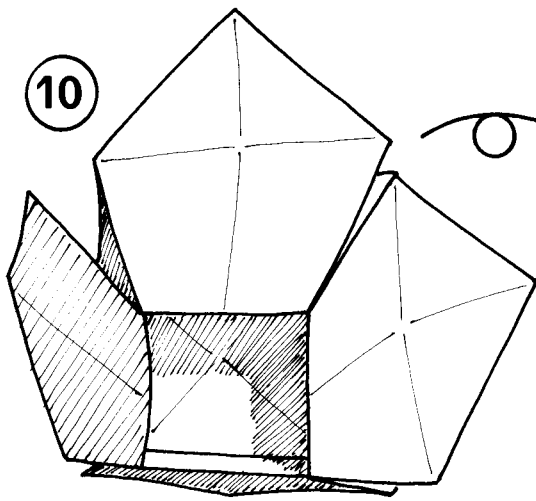


9

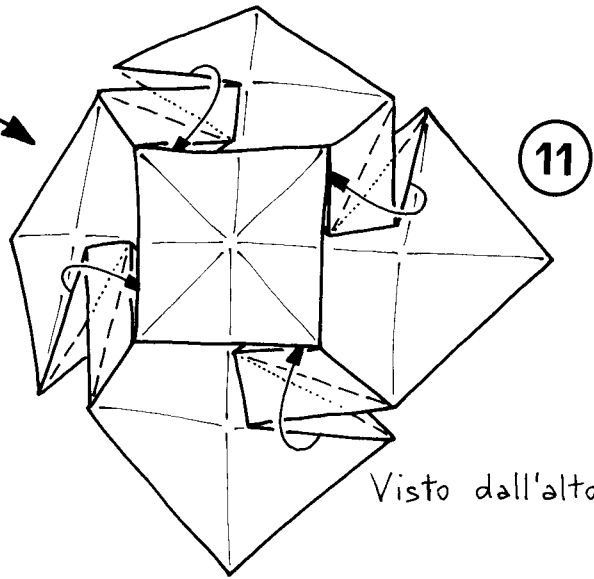
Allargare formando il fondo.



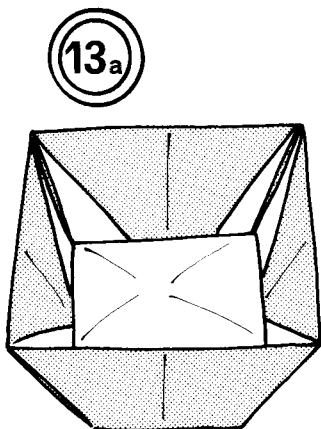
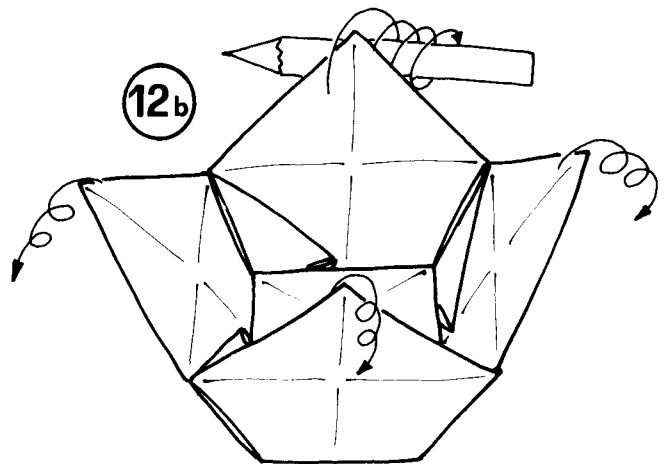
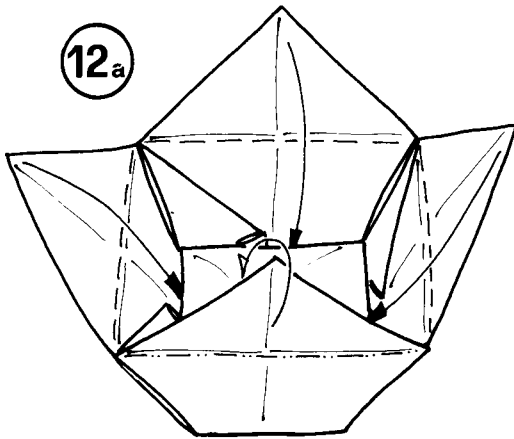
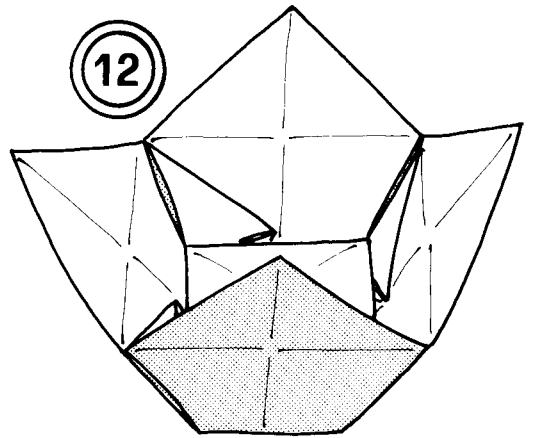
7



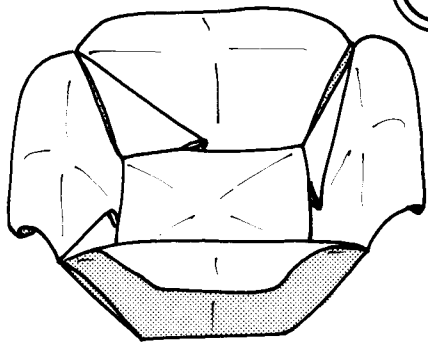
Visto dal basso



Visto dall'alto

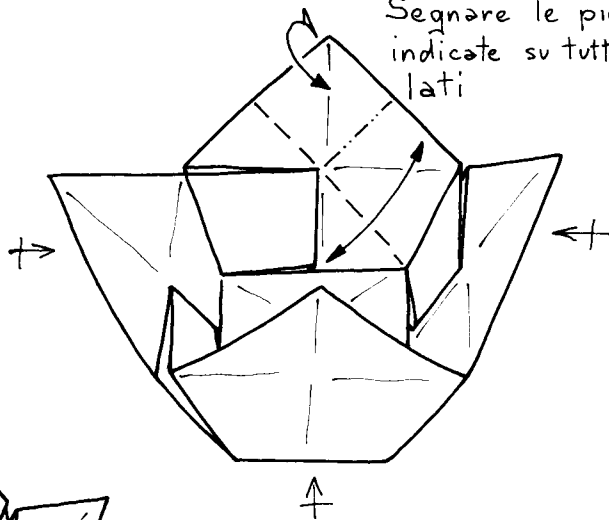


13b

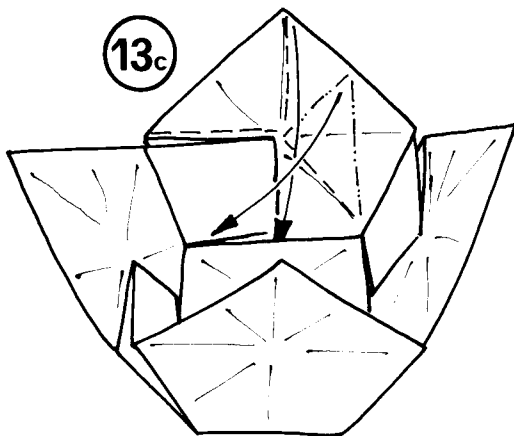


12c

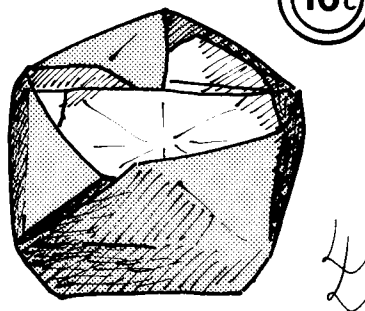
Segnare le pieghe indicate su tutti i lati



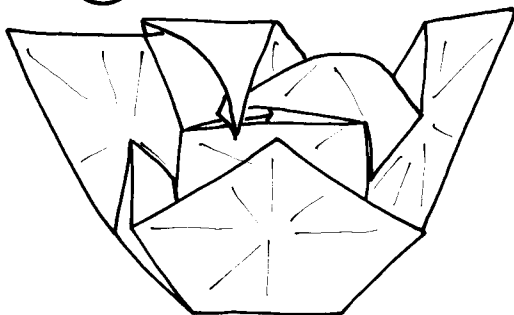
13c



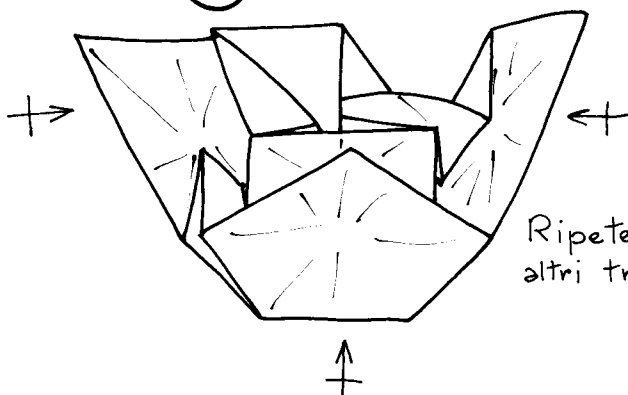
16c



14c



15c



Ripetere sugli altri tre lati