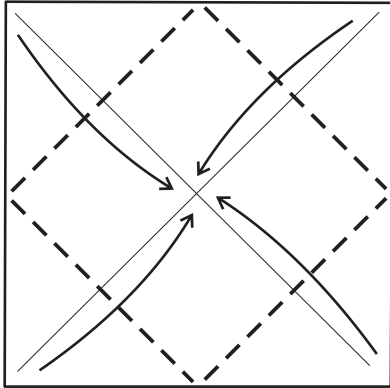


GIUSEPPE di Luigi Leonardi

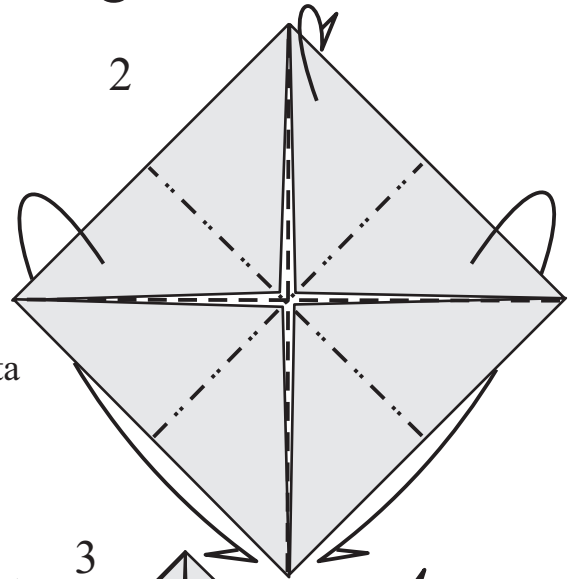
Quadrato 24x24 cm
modello h 15 cm



1

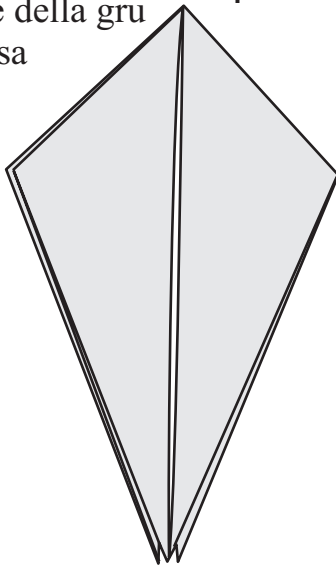


Base a busta
o "blintz"



Base della gru
chiusa

4

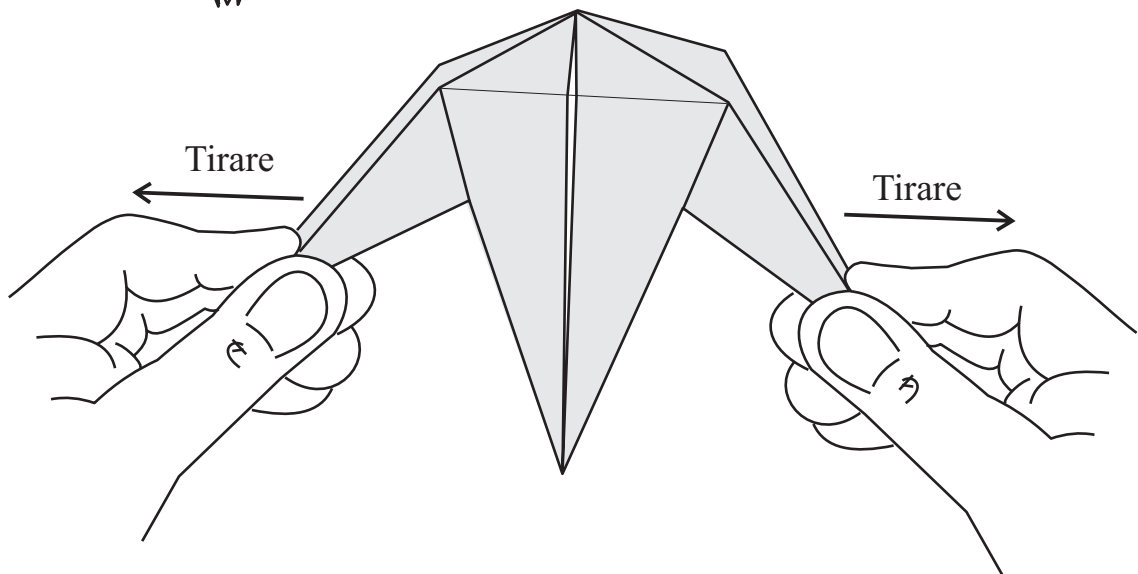


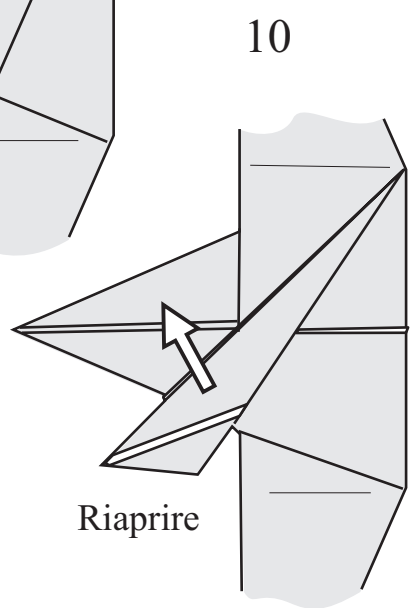
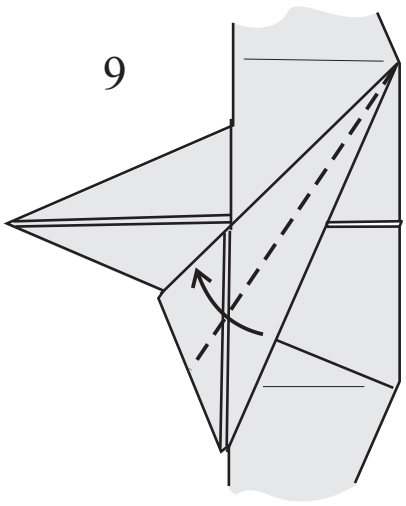
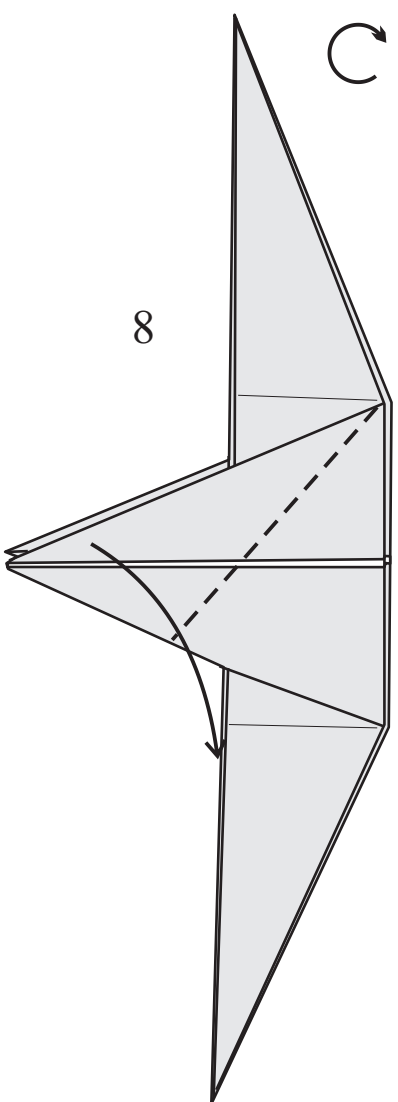
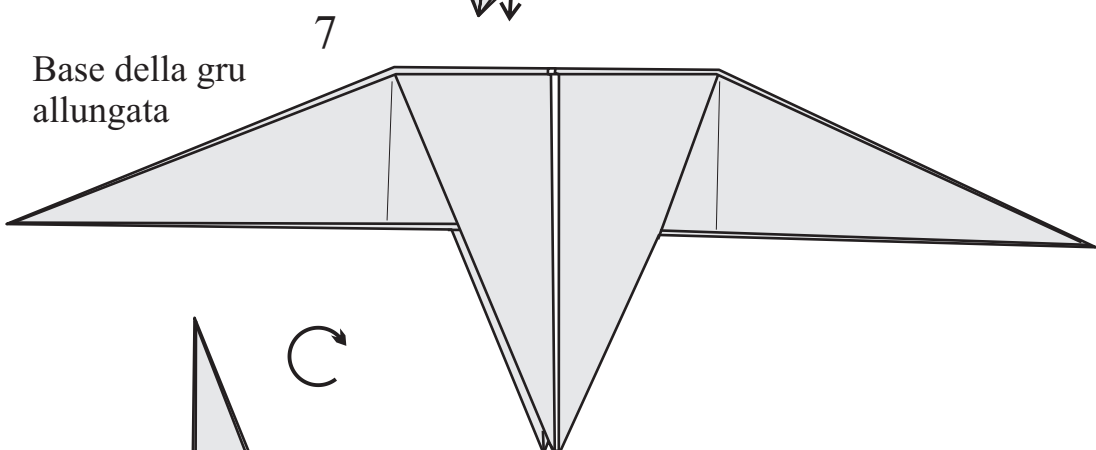
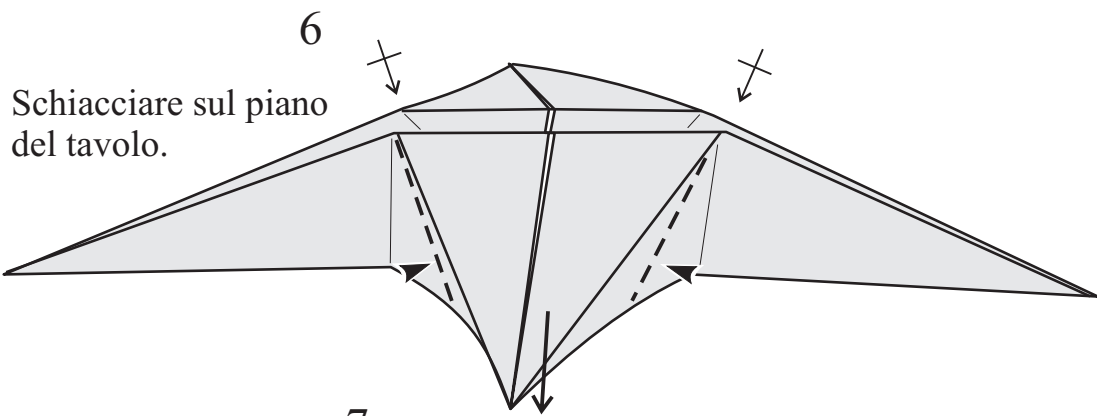
Base quadrata
con i lembi della
blintz esterni

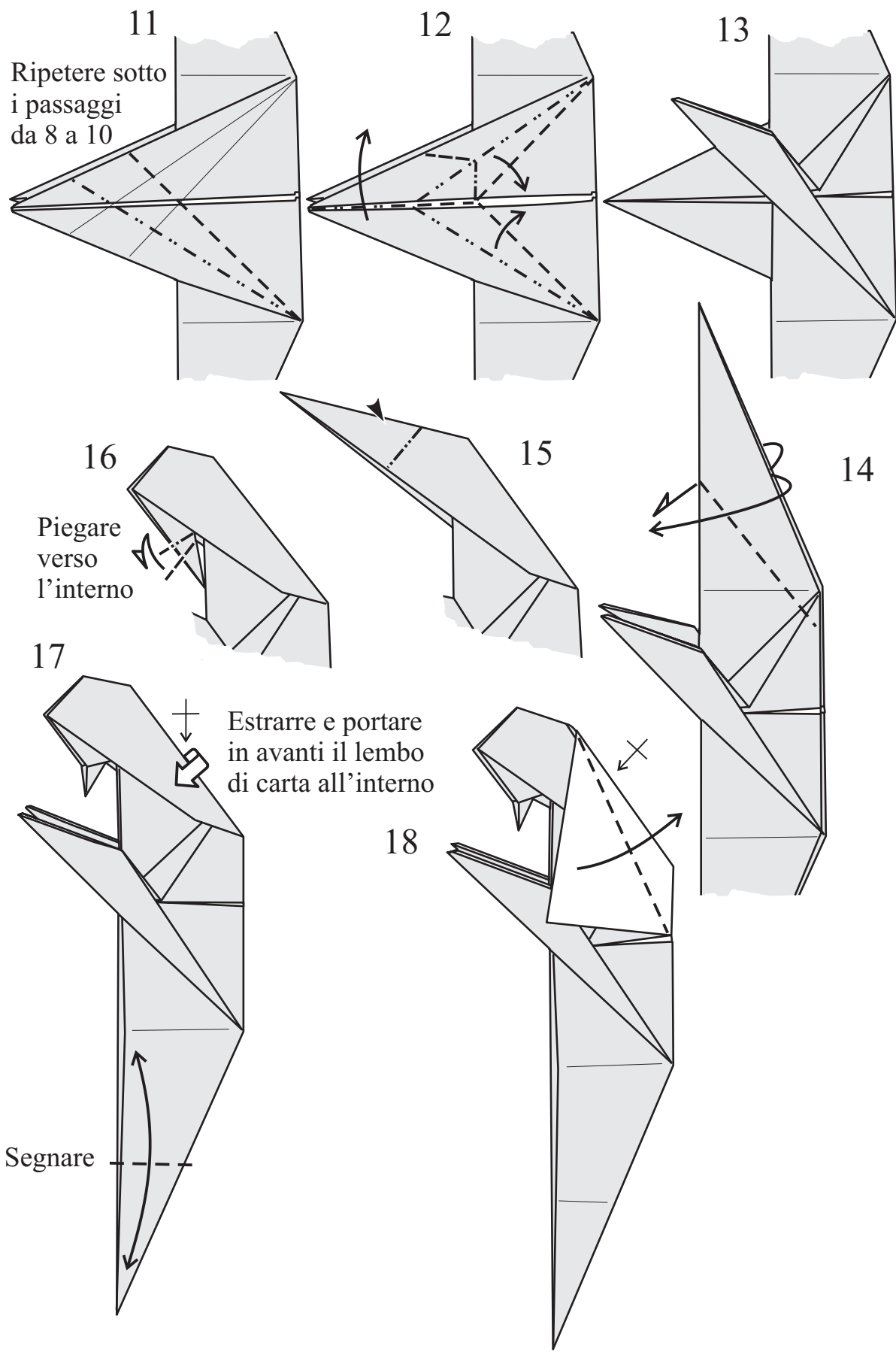
3



5







11
Ripetere sotto
i passaggi
da 8 a 10

16

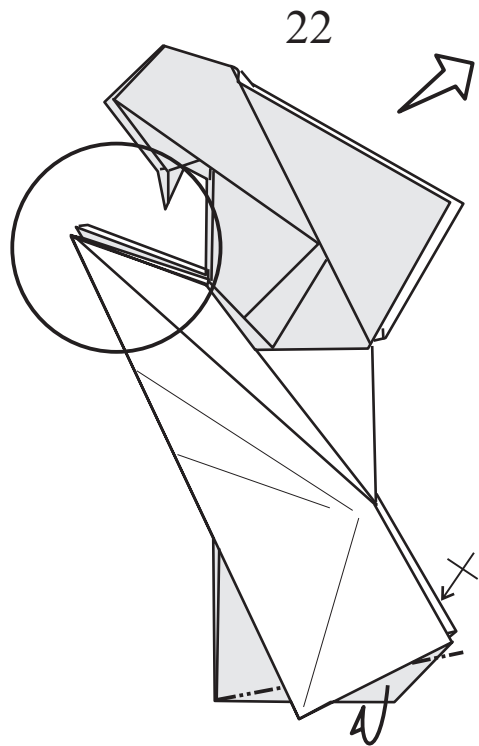
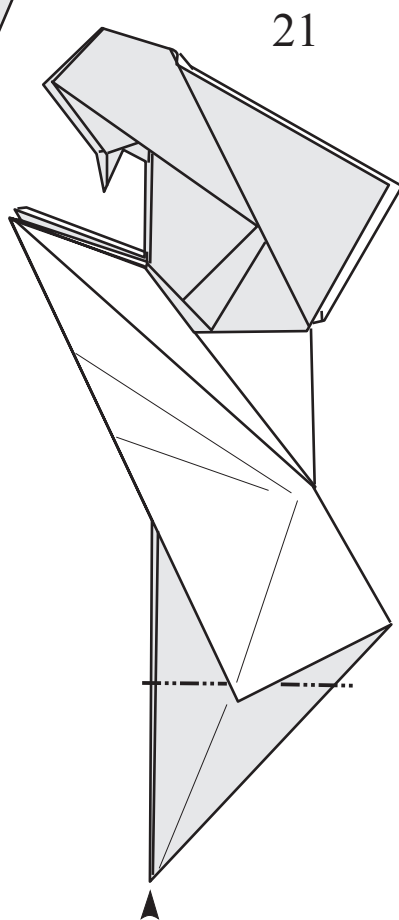
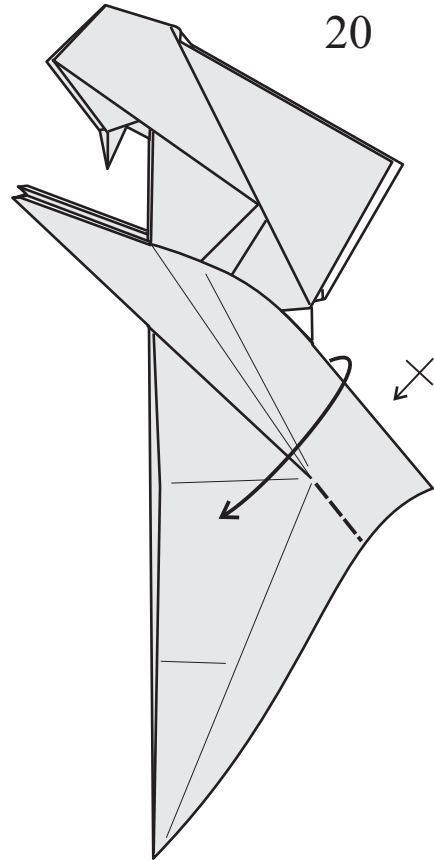
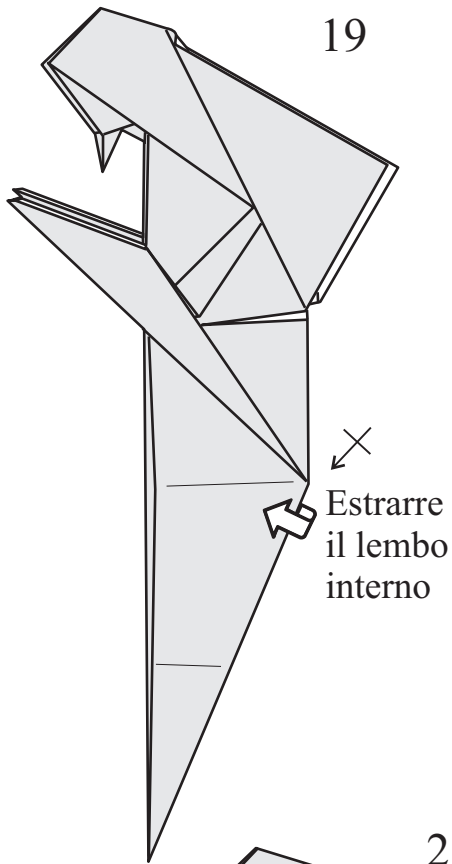
Piegare
verso
l'interno

17

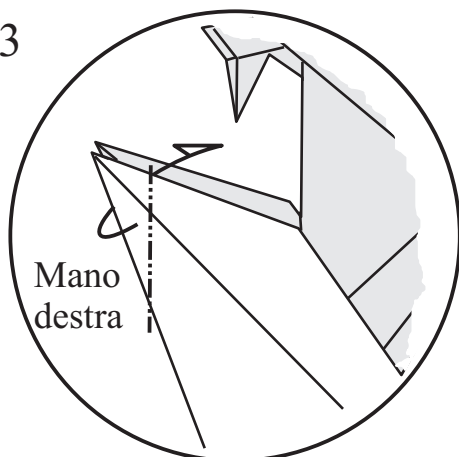
Estrarre e portare
in avanti il lembo
di carta all'interno

18

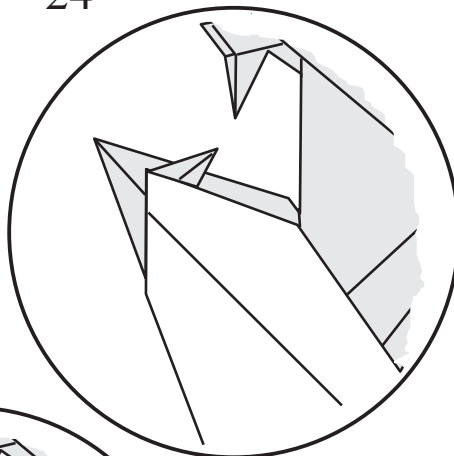
Segnare



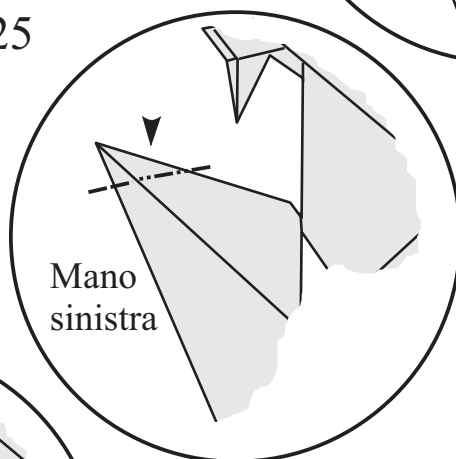
23



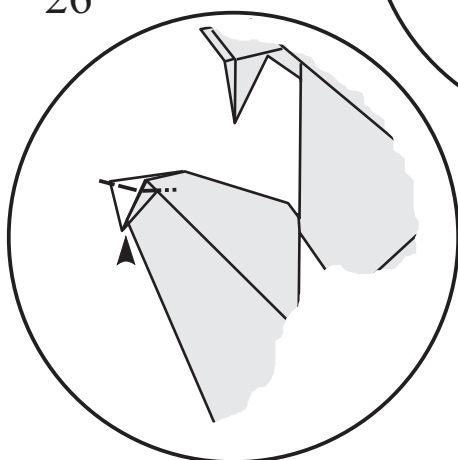
24



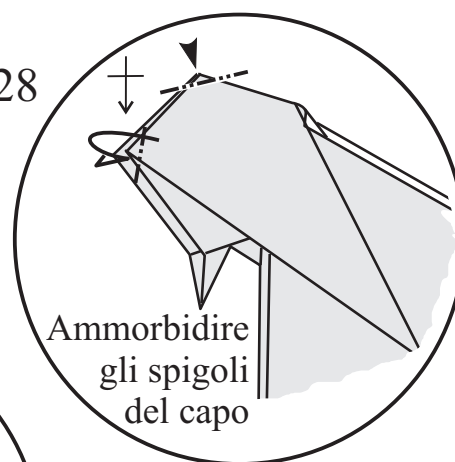
25



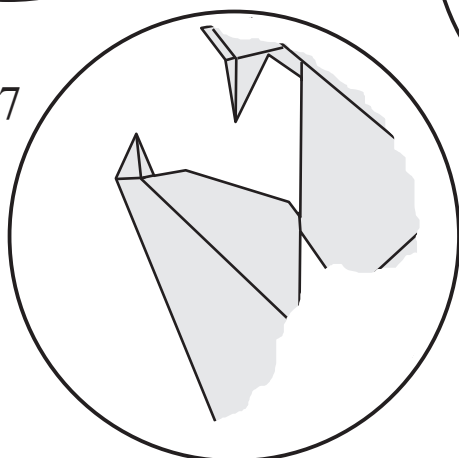
26



28

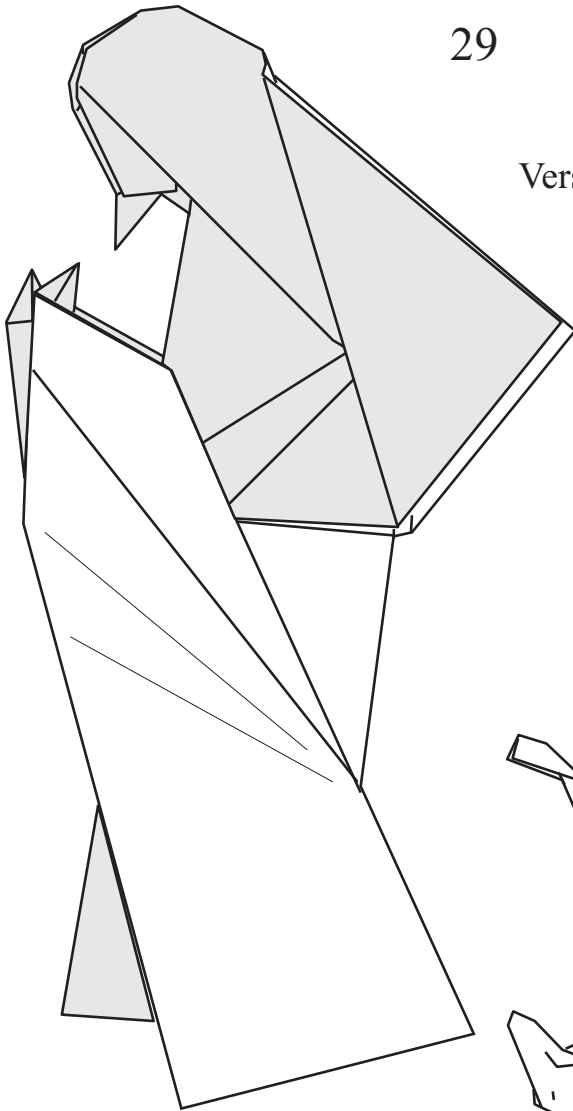


27



29

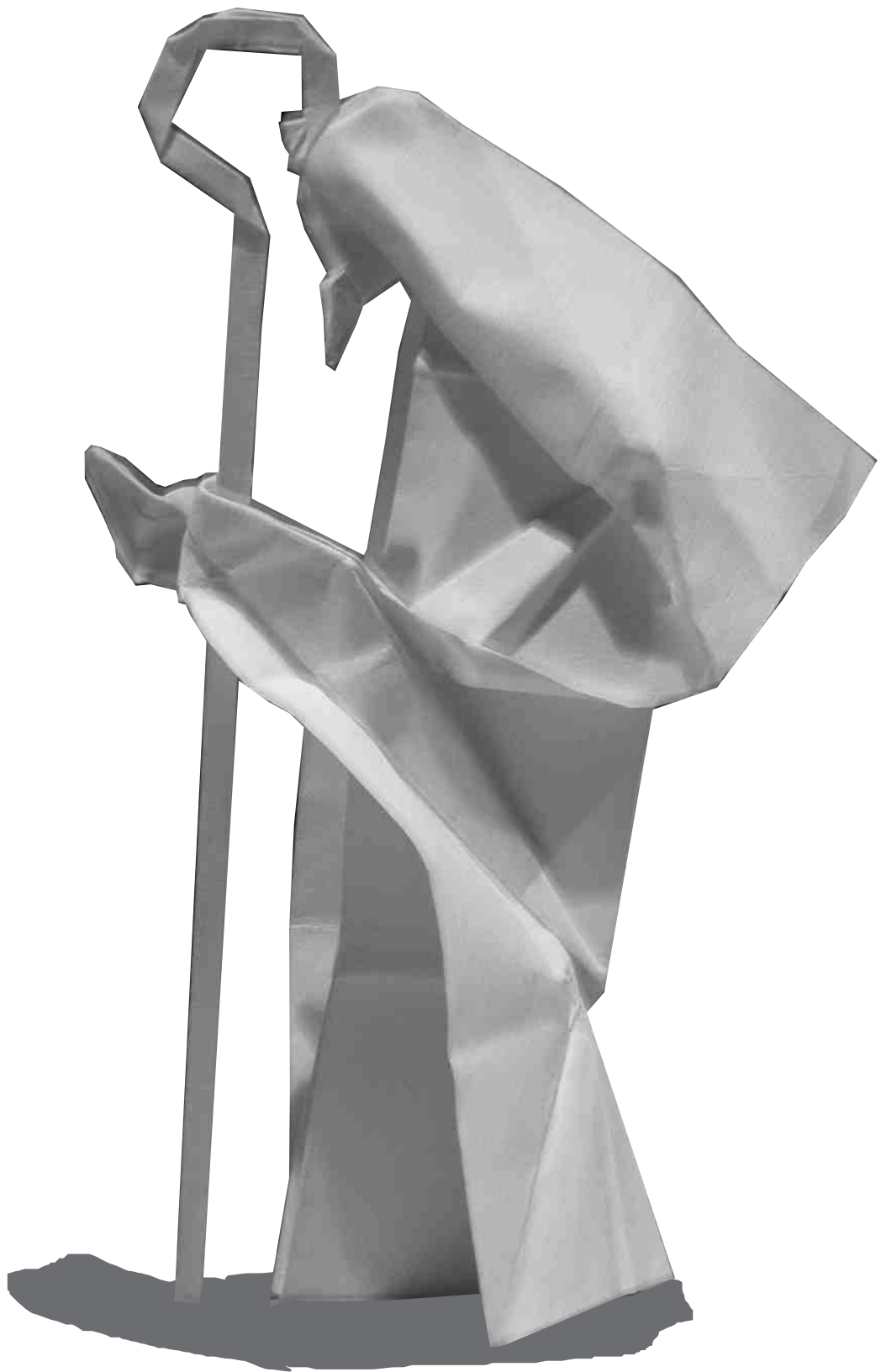
Versione piatta



Versione modellata



L
Dra. 04



BASTONE

Rettangolo 15X1,5 cm
 modello h 14,5 cm

