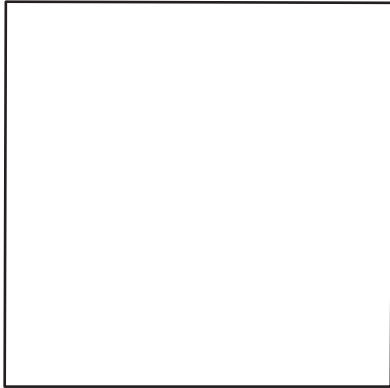


MARIA di Luigi Leonardi

Quadrato 24x24 cm
modello h 10,5 cm

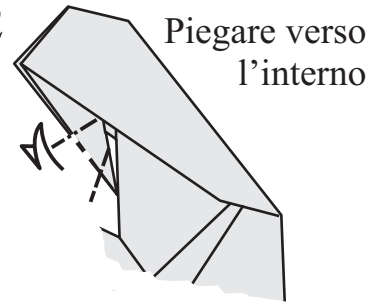
1



Piegare fino
al punto 15
di Giuseppe



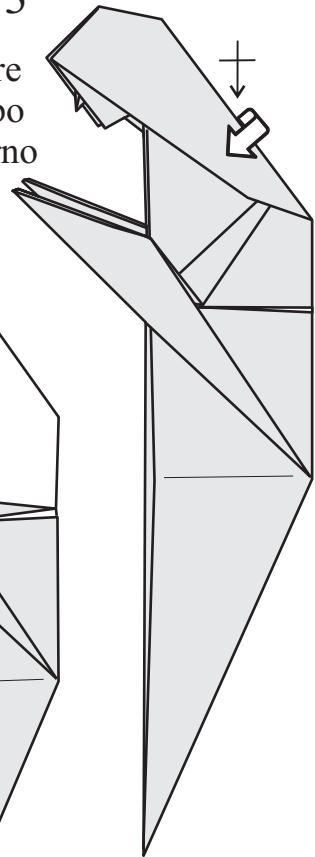
2



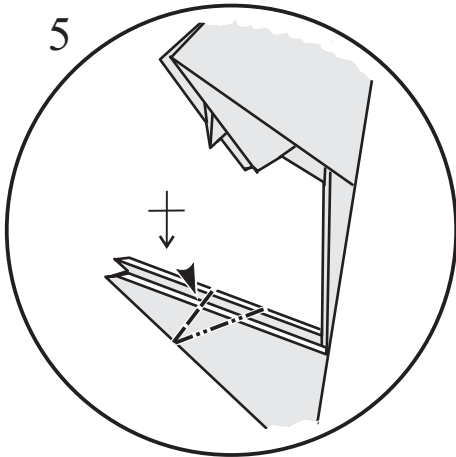
Piegare verso
l'interno

3

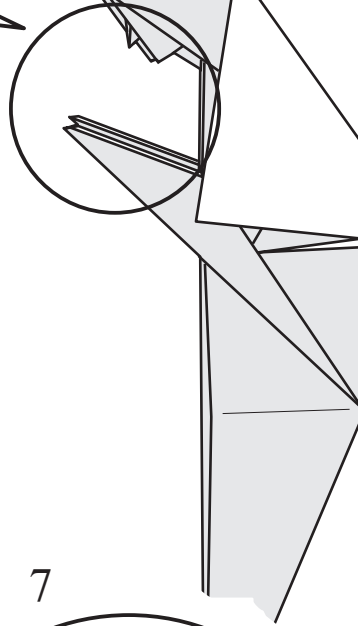
Estrarre e portare
in avanti il lembo
di carta all'interno



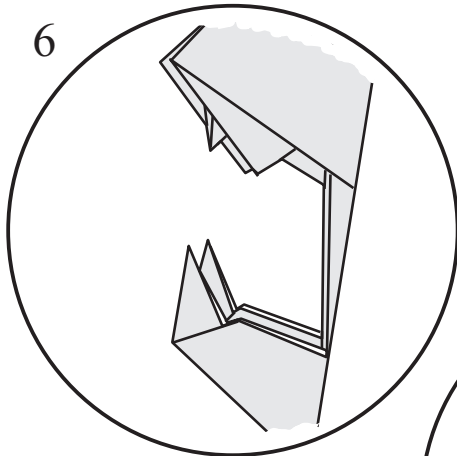
5



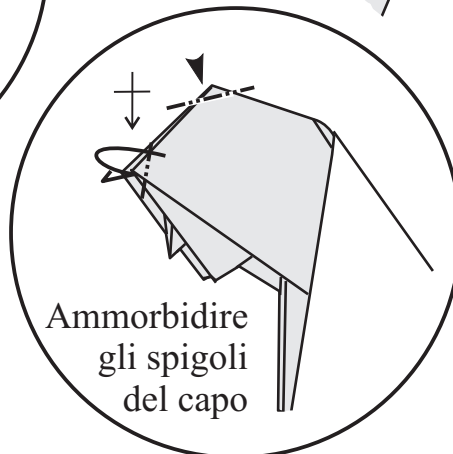
4



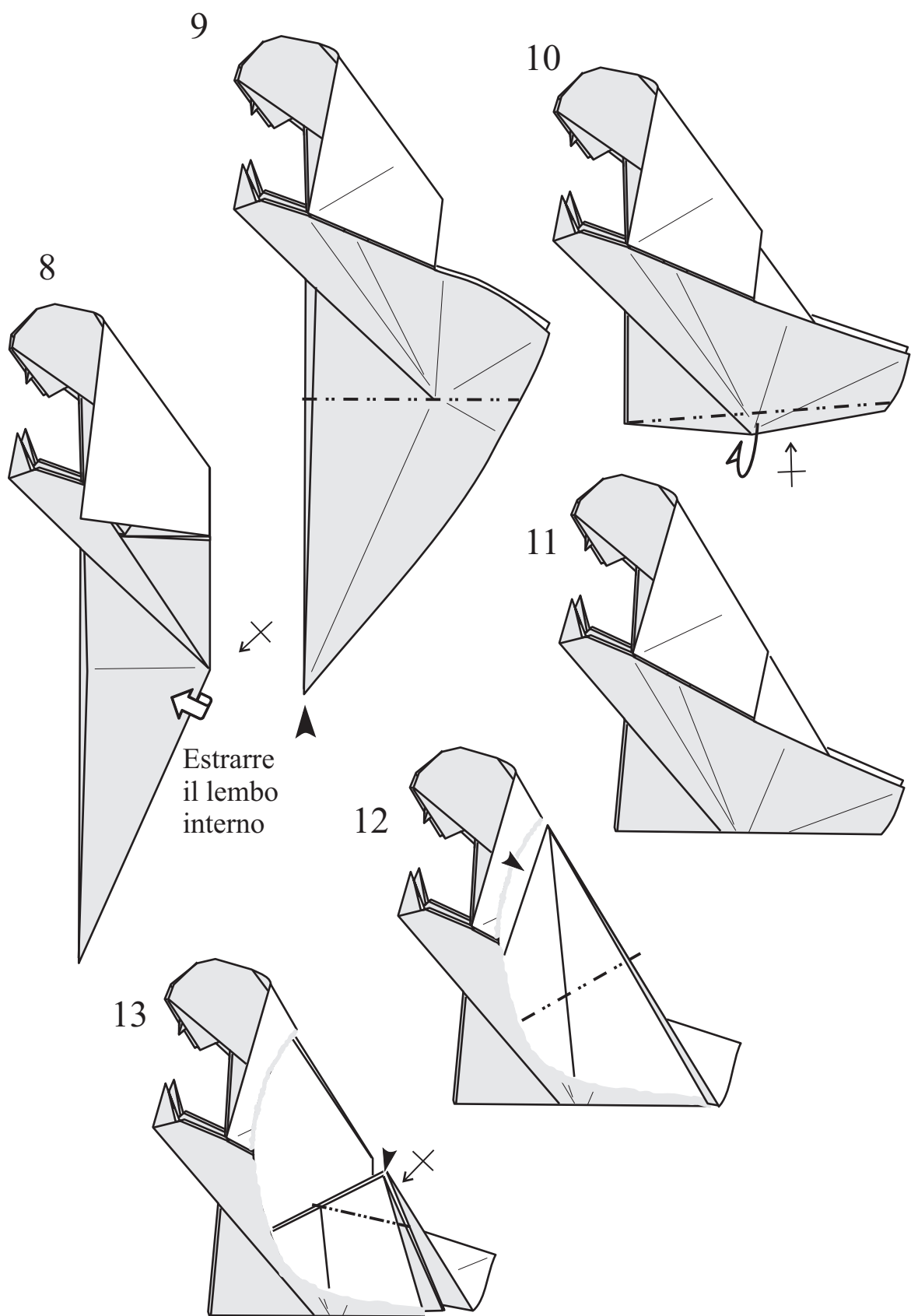
6

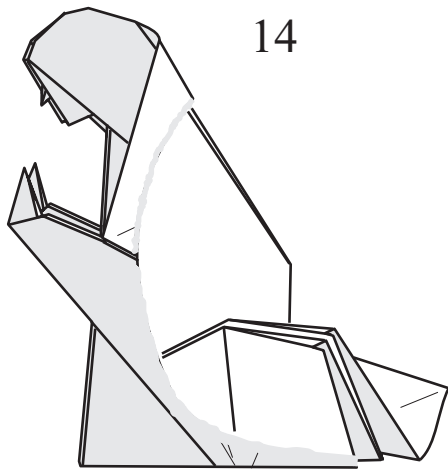


7

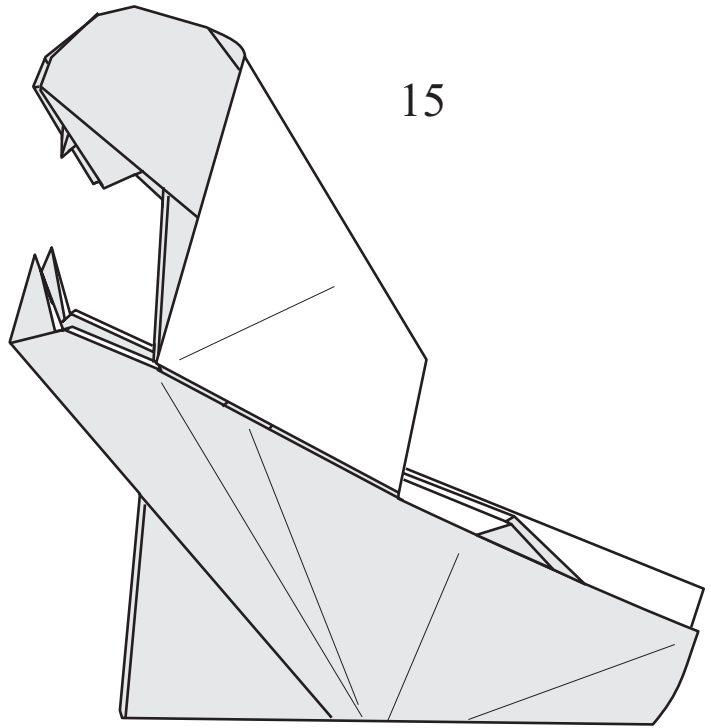


Ammorbidire
gli spigoli
del capo





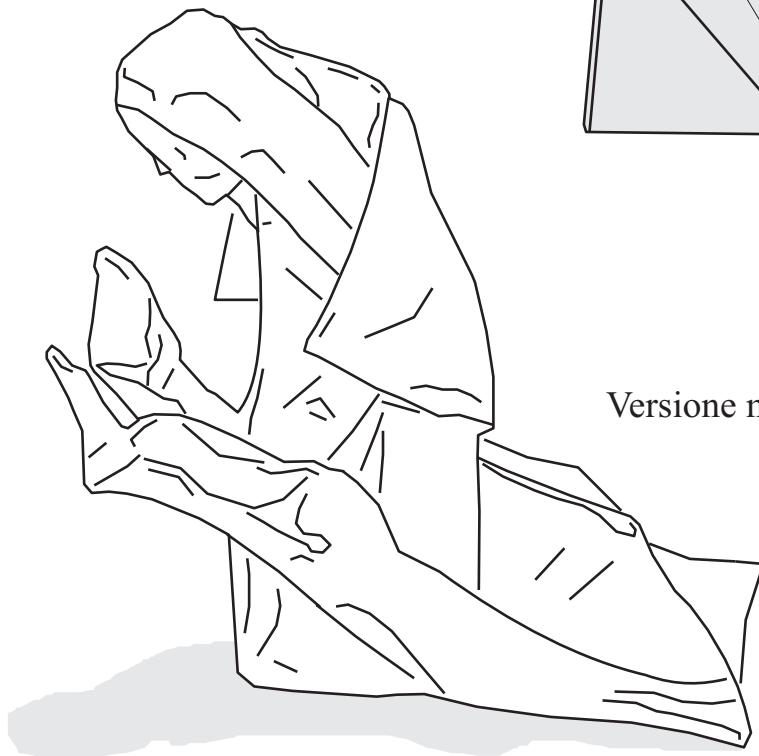
14



15



Versione piatta



Versione modellata

LD
Dis. 04

