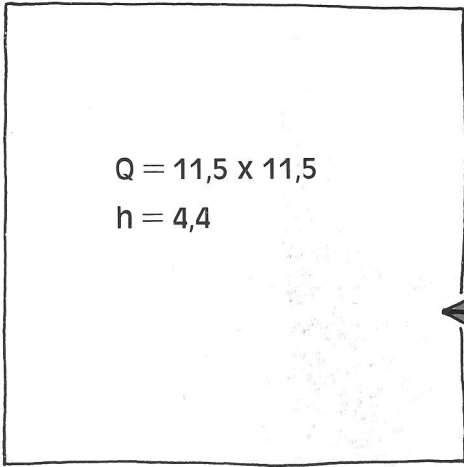
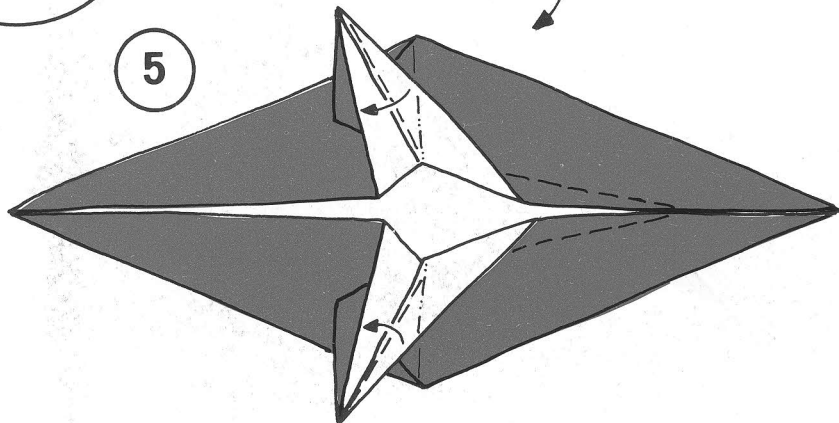
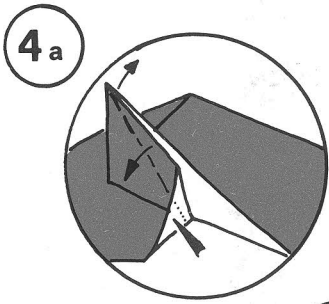
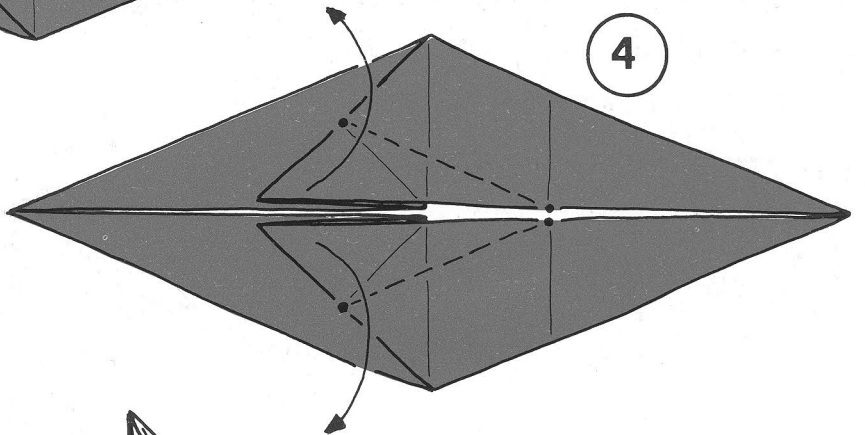
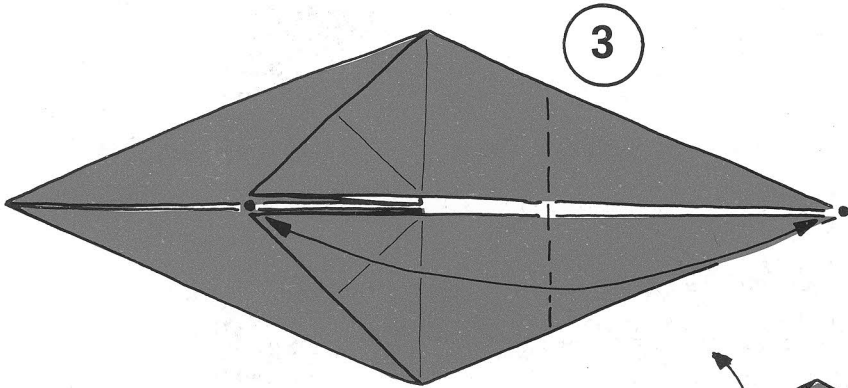
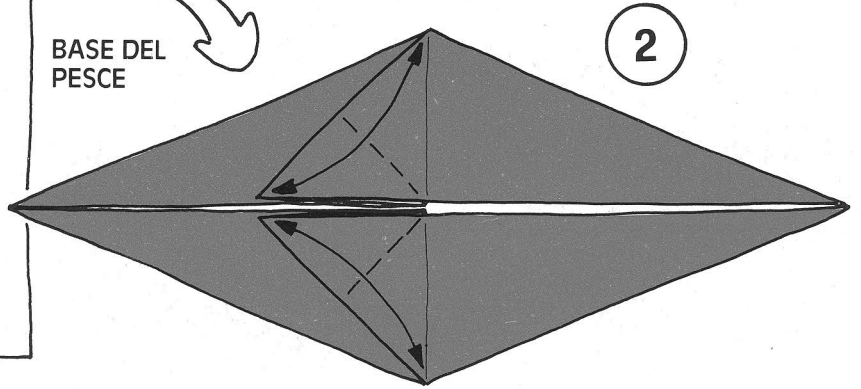


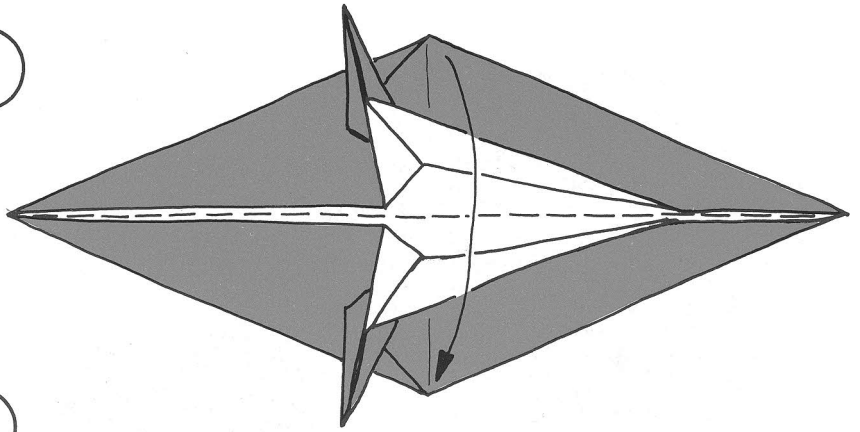
PECORA



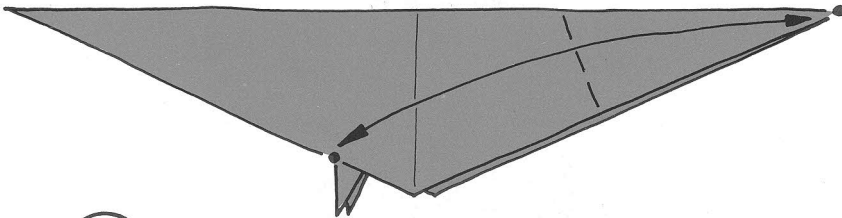
1
BASE DEL PESCE



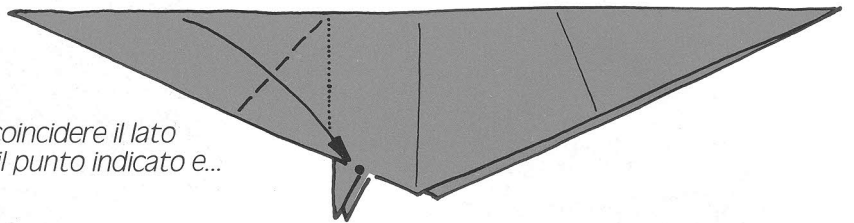
6



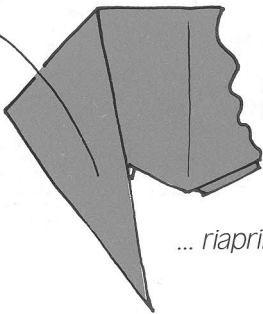
7



8



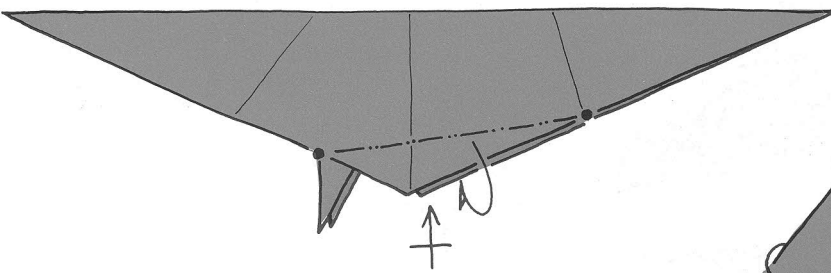
8a



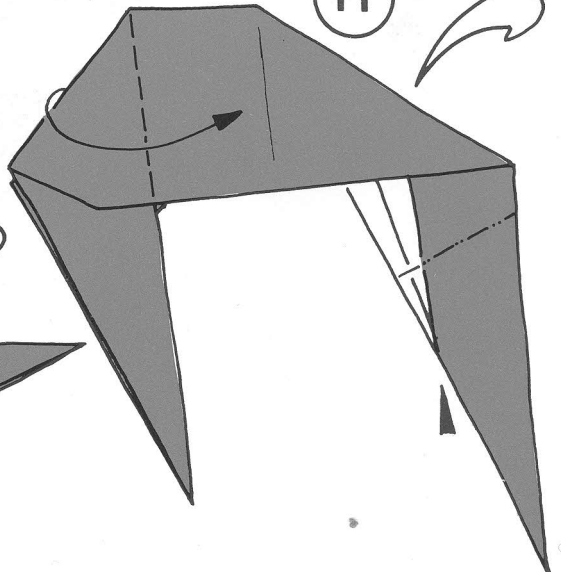
Far coincidere il lato con il punto indicato e...

... riaprire

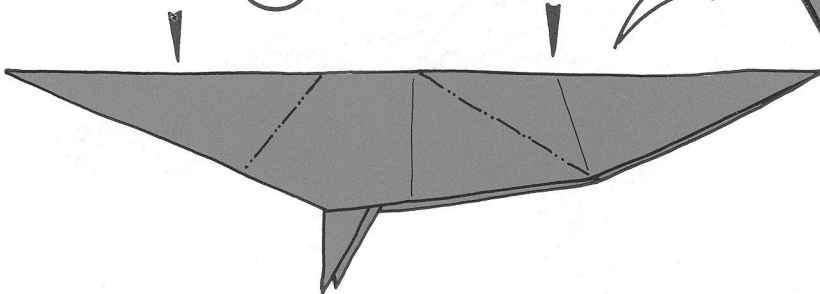
9

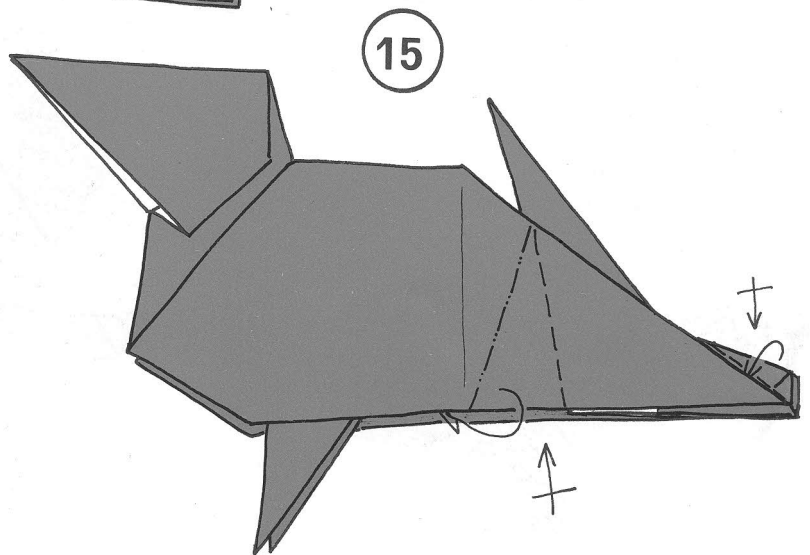
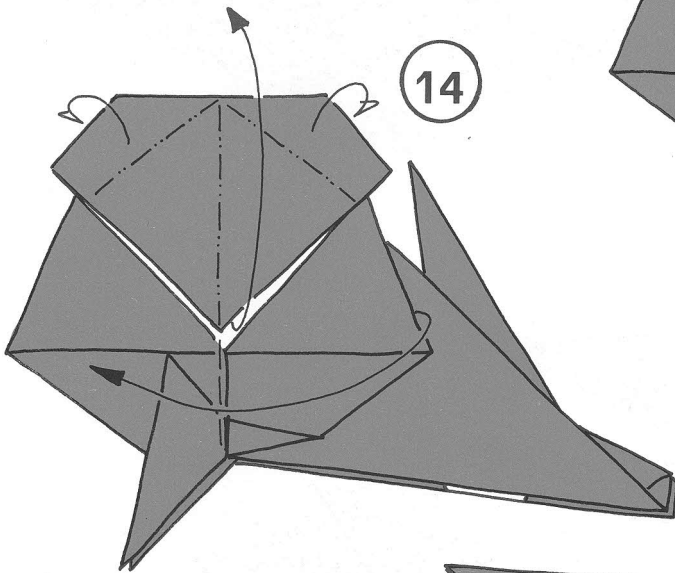
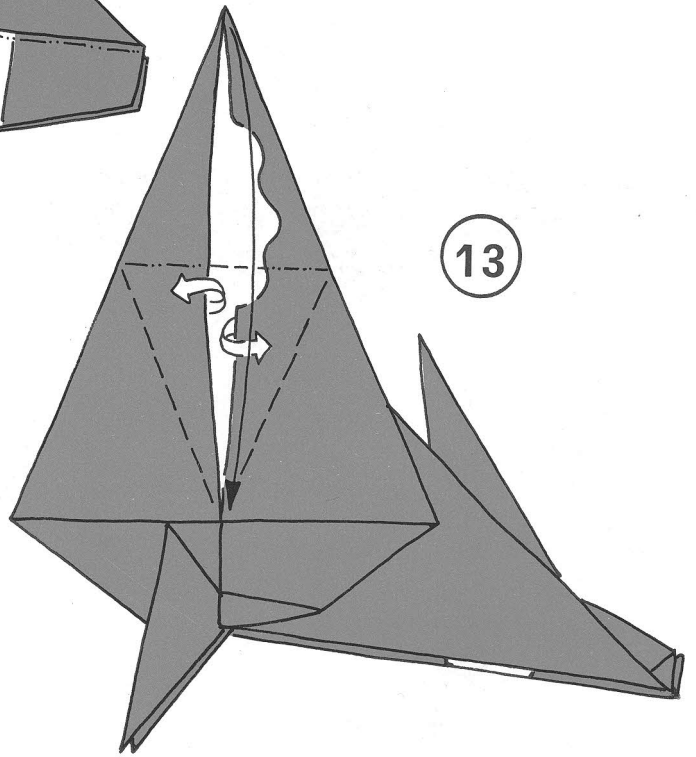
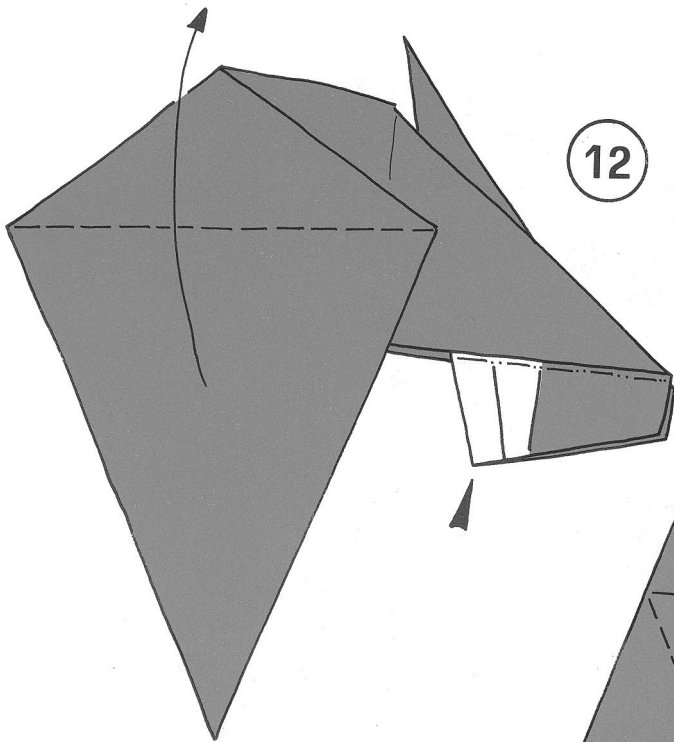


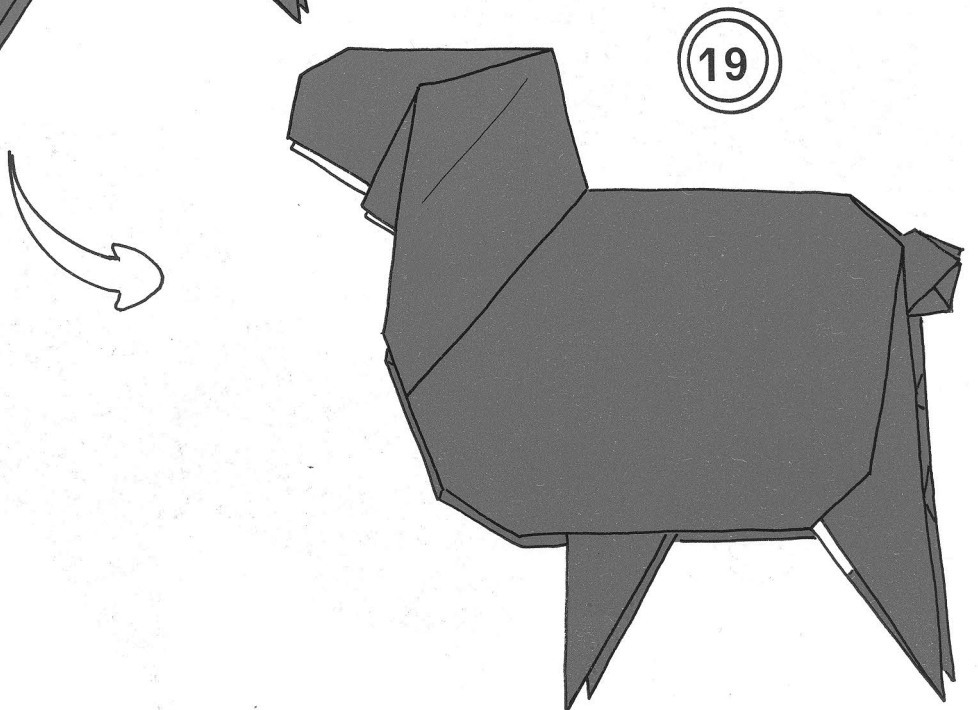
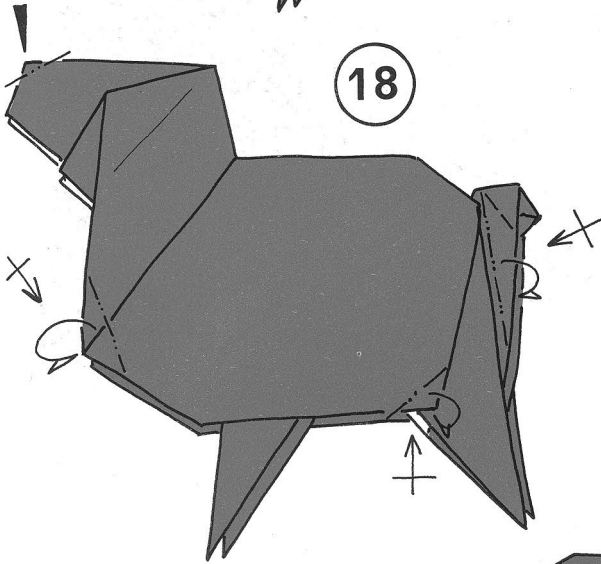
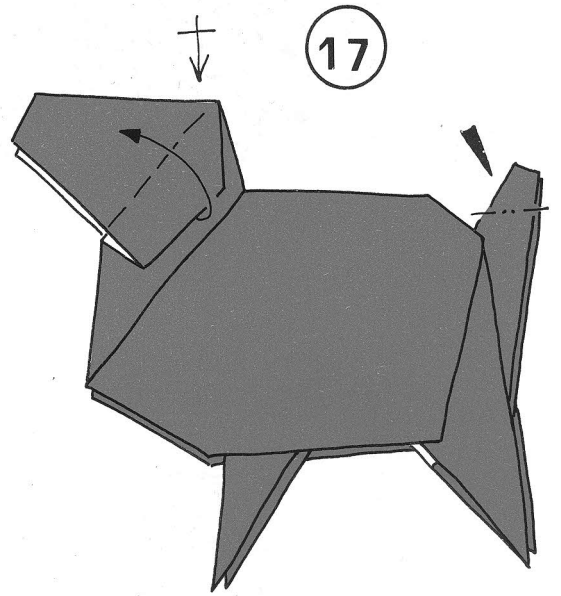
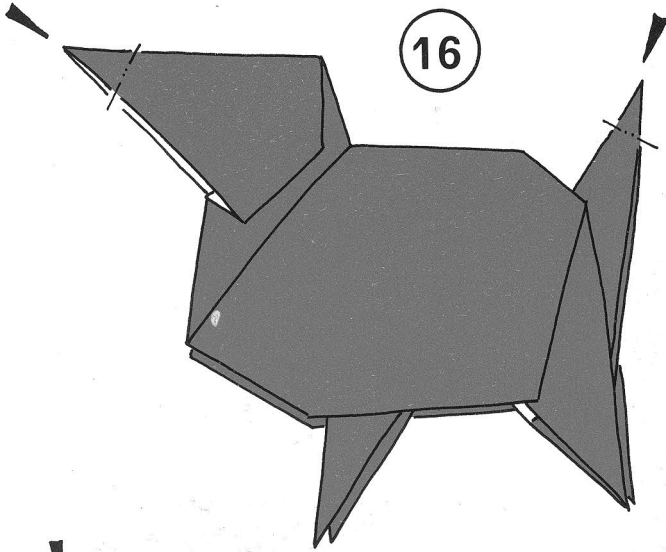
11



10

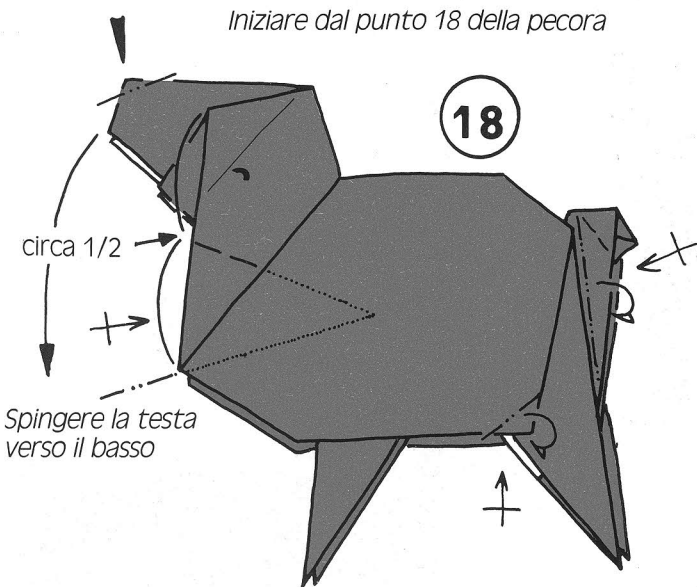




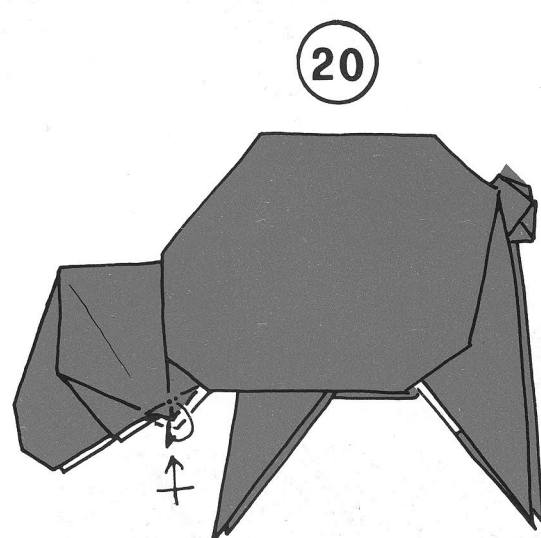
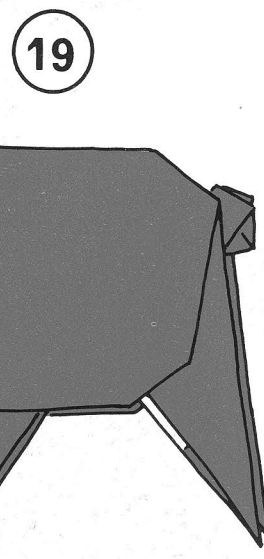


PECORA CHE BRUCA L'ERBA

Iniziare dal punto 18 della pecora



circa 1/2
Spingere la testa verso il basso



21

