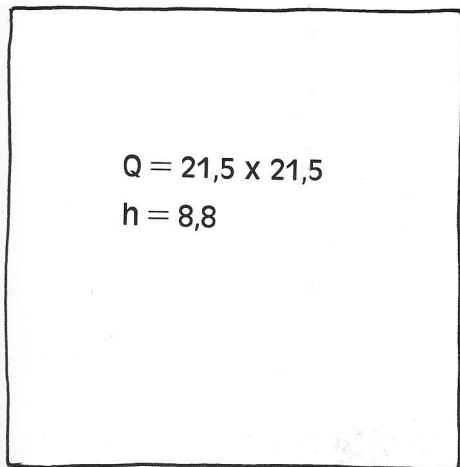


# I TRE RE MAGI: GASPARE

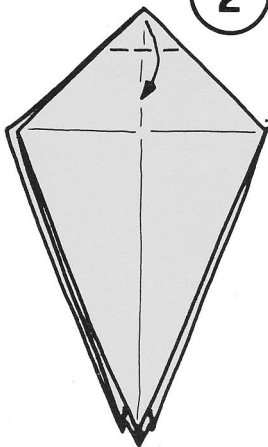


1



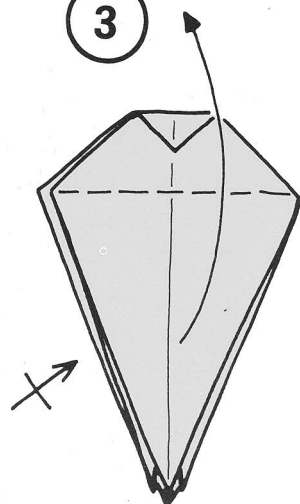
BASE DELLA  
GRU CHIUSA

2

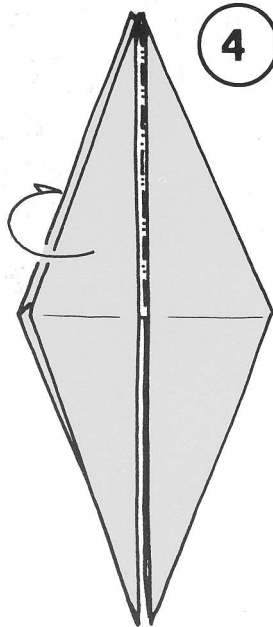


$\frac{1}{3}$   
circa

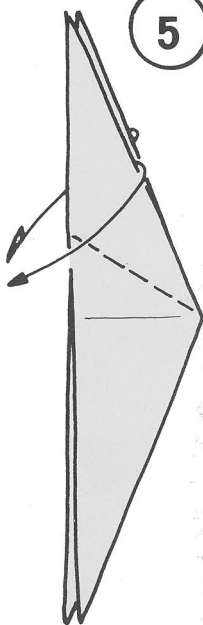
3



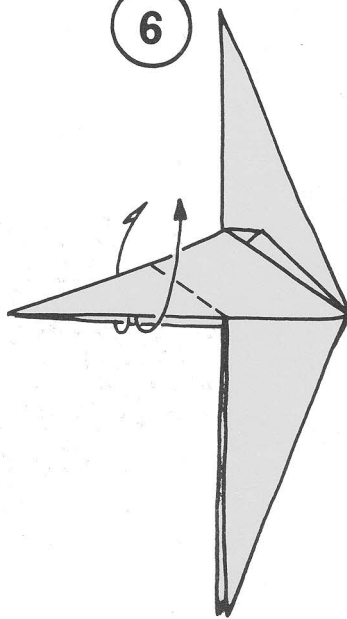
4

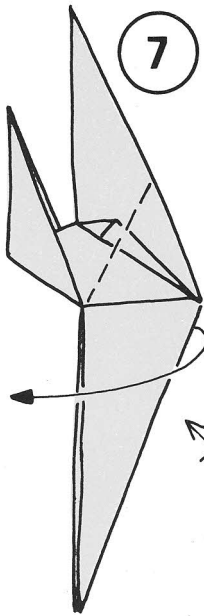


5

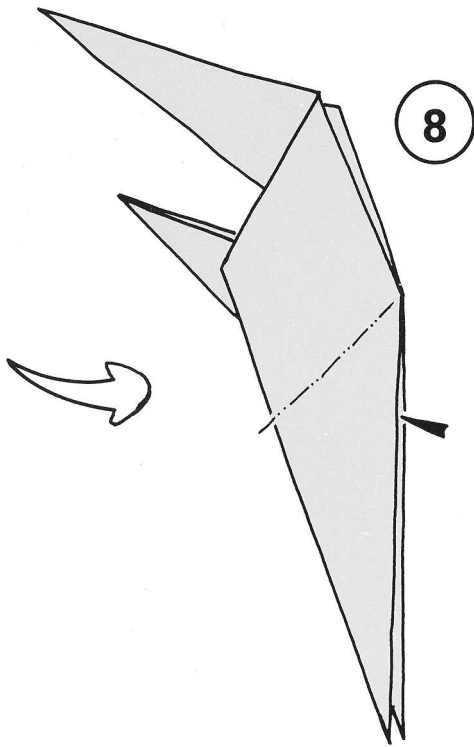


6

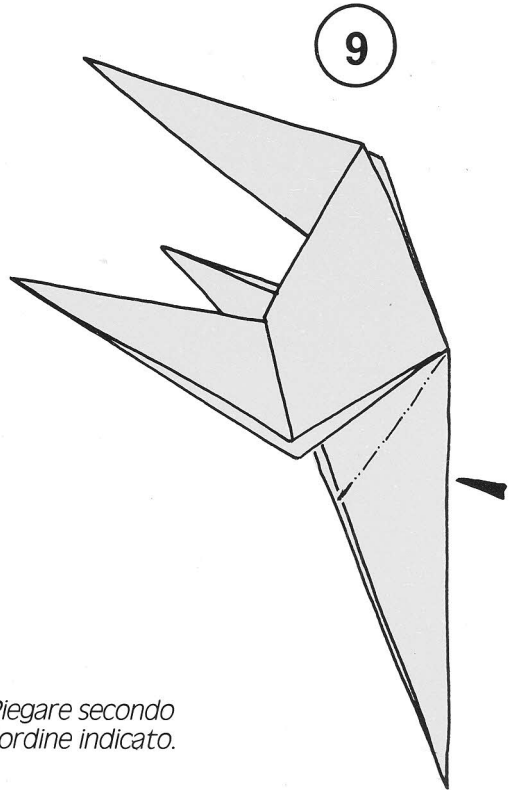




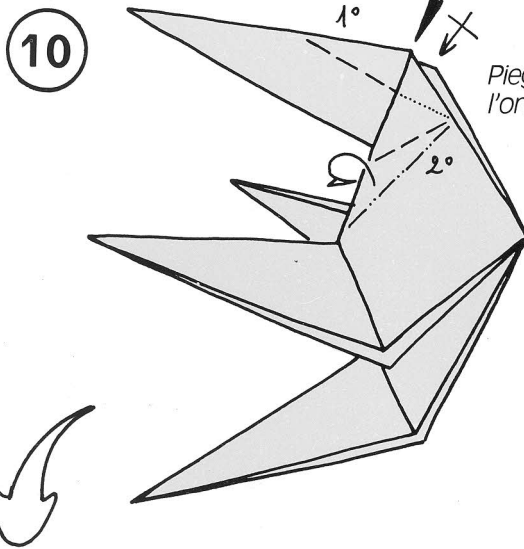
7



8

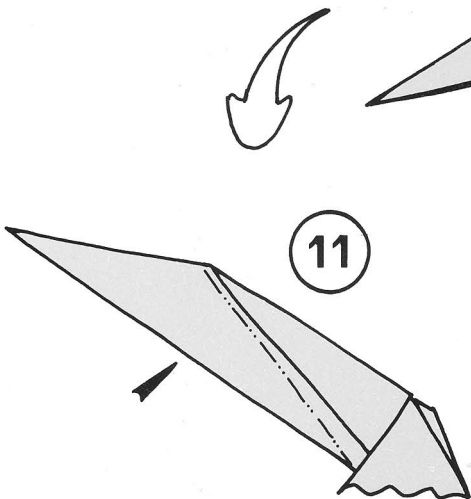


9

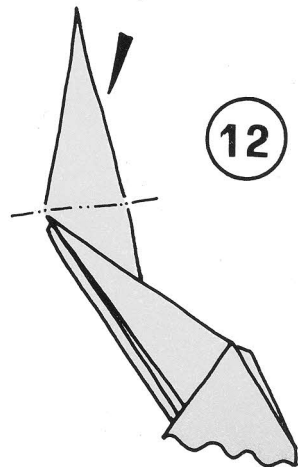


10

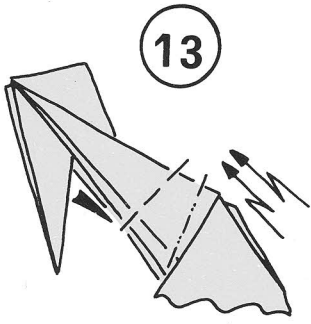
*Piegare secondo  
l'ordine indicato.*



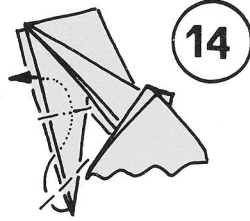
11



12

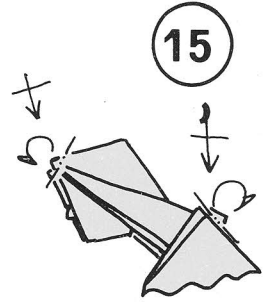


13

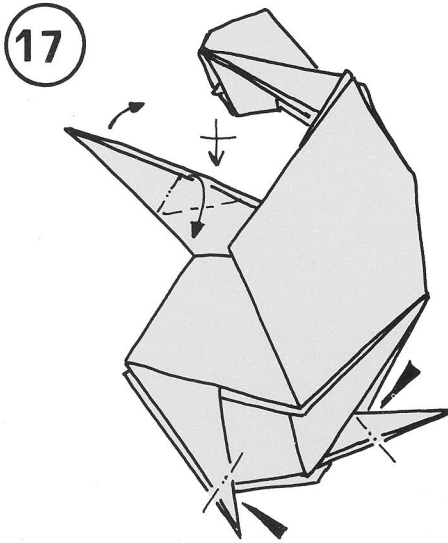


14

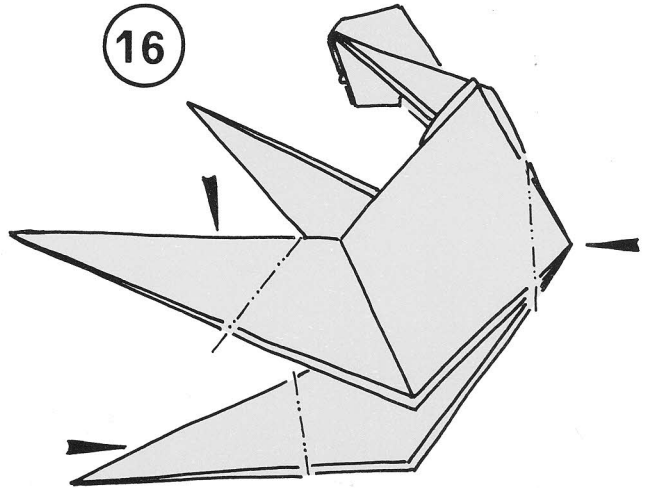
Formare il viso  
e il naso



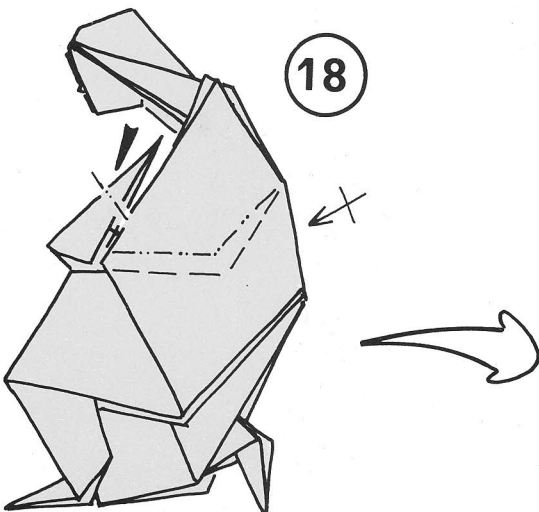
15



17

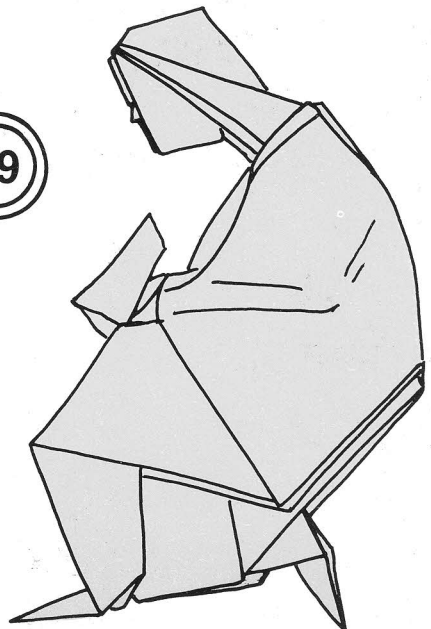


16

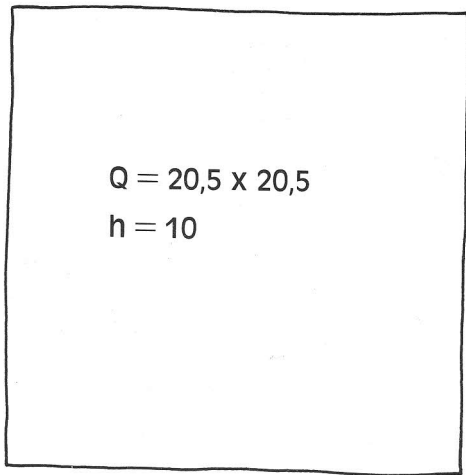


18

19



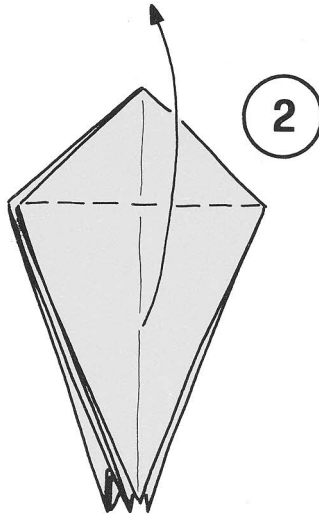
# I TRE RE MAGI: MELCHIORRE



1

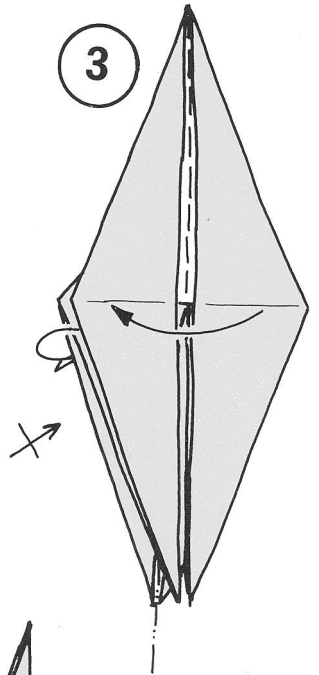


BASE DELLA  
GRU CHIUSA

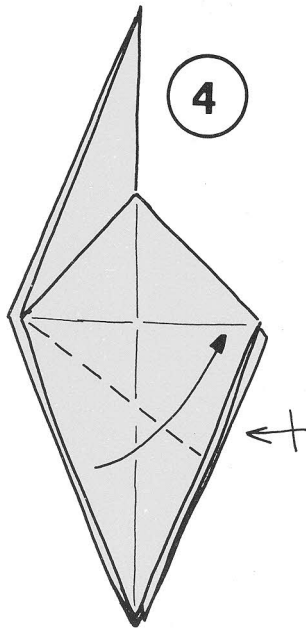


2

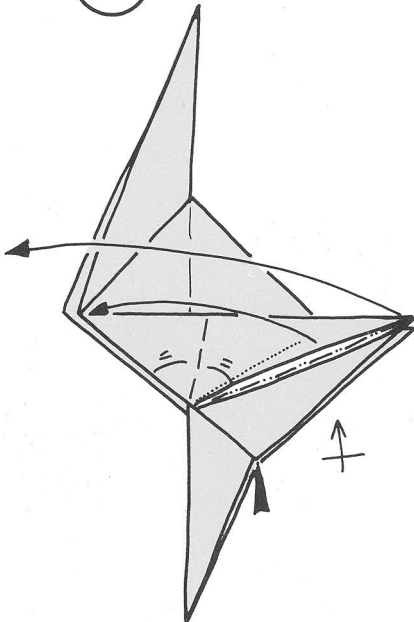
3



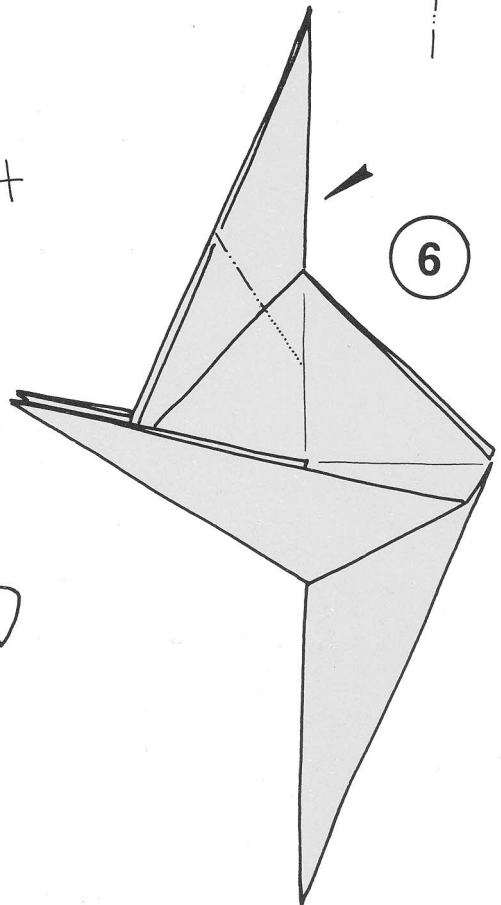
4

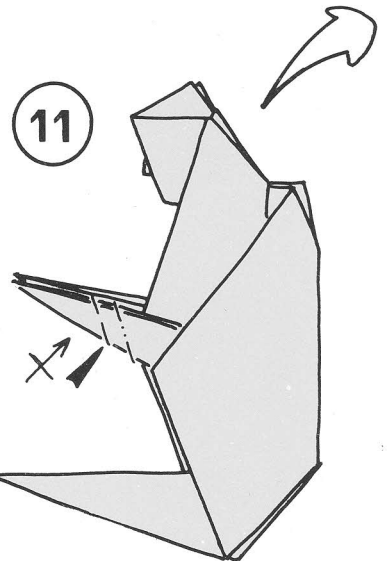
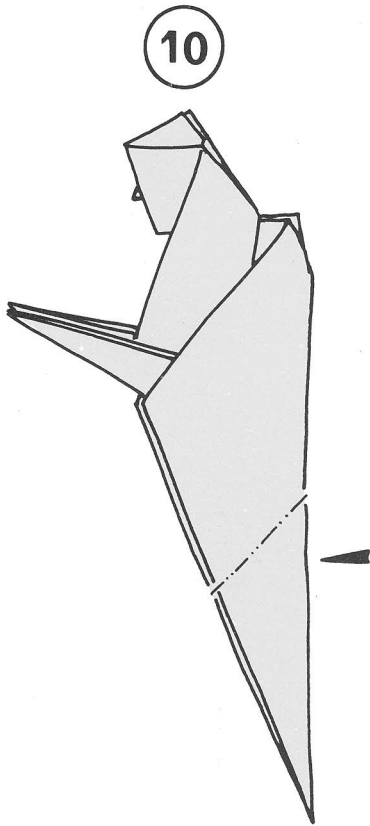
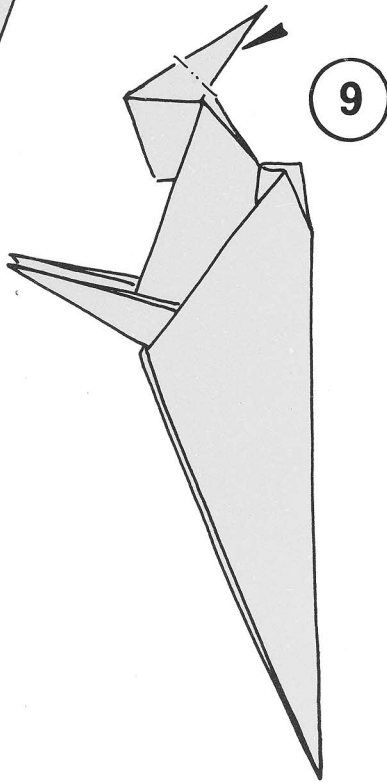
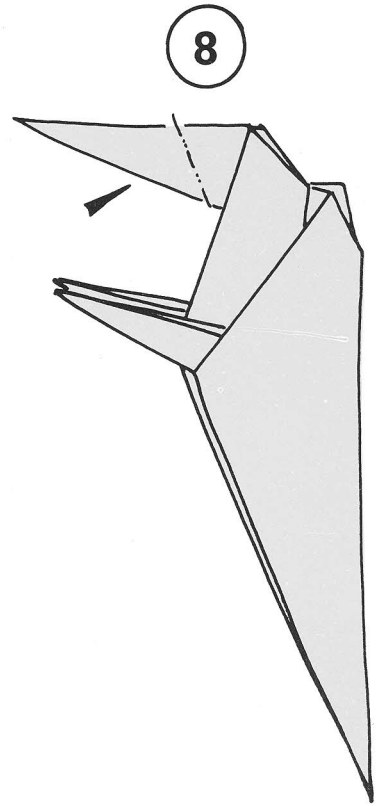
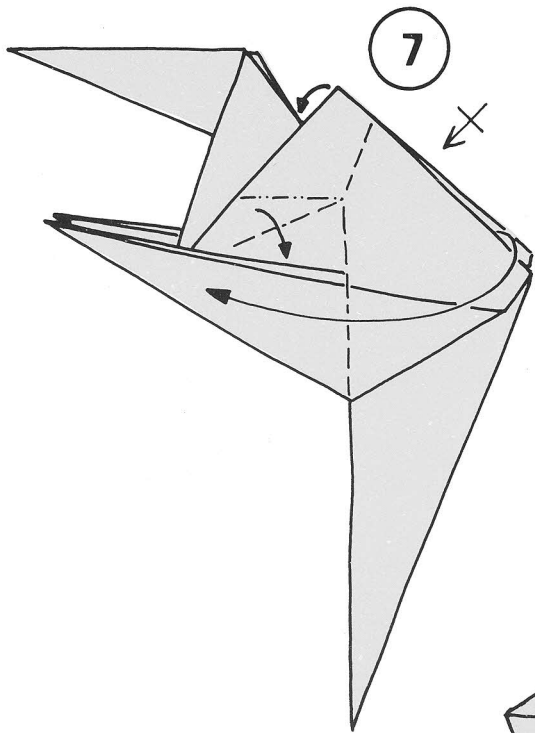


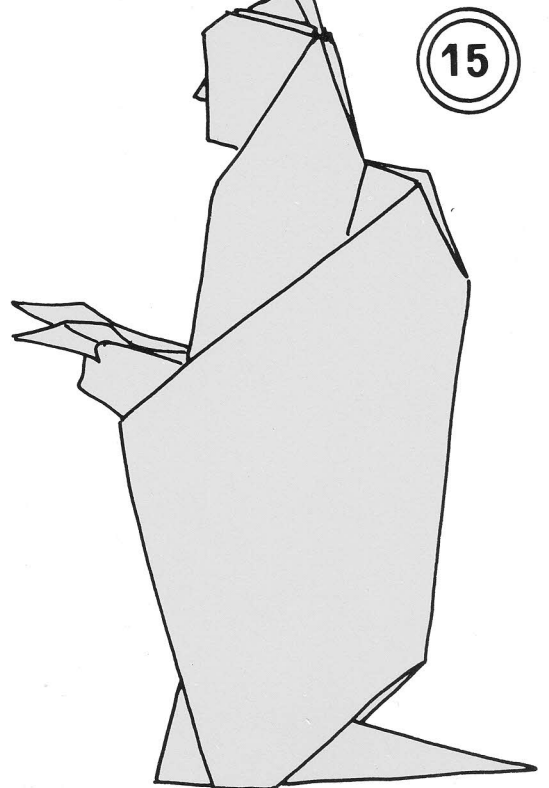
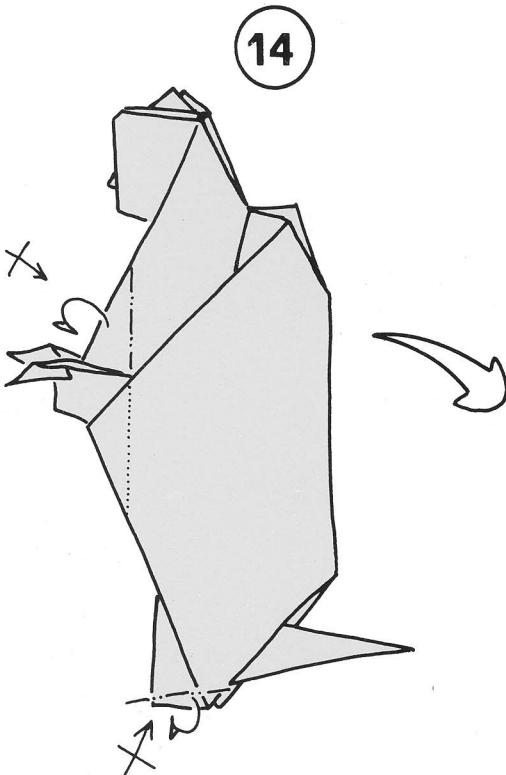
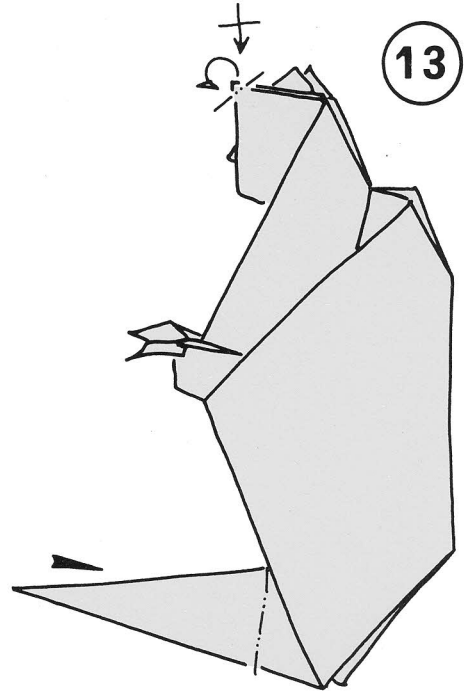
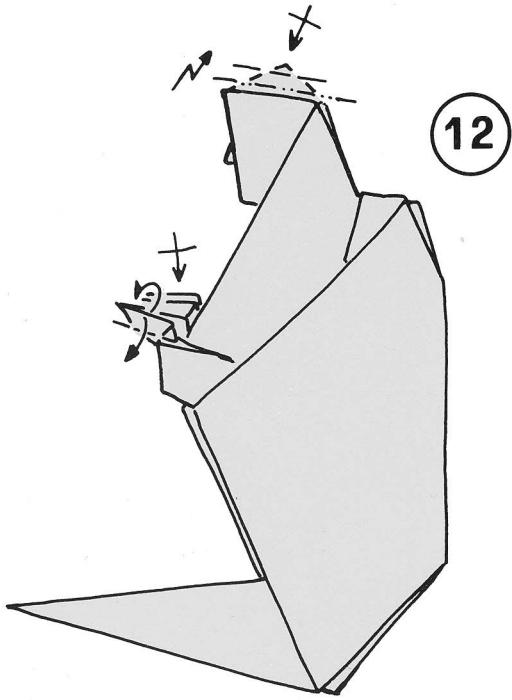
5



6





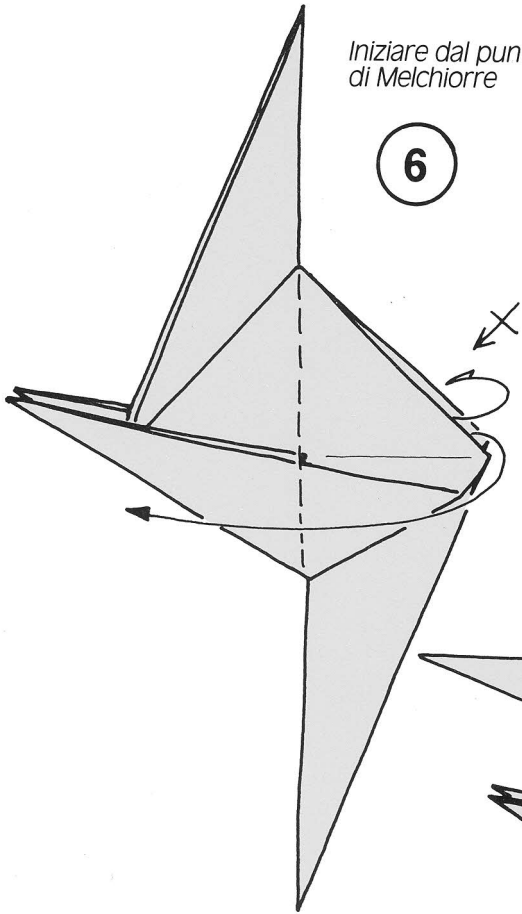


# I TRE RE MAGI: BALDASSARRE

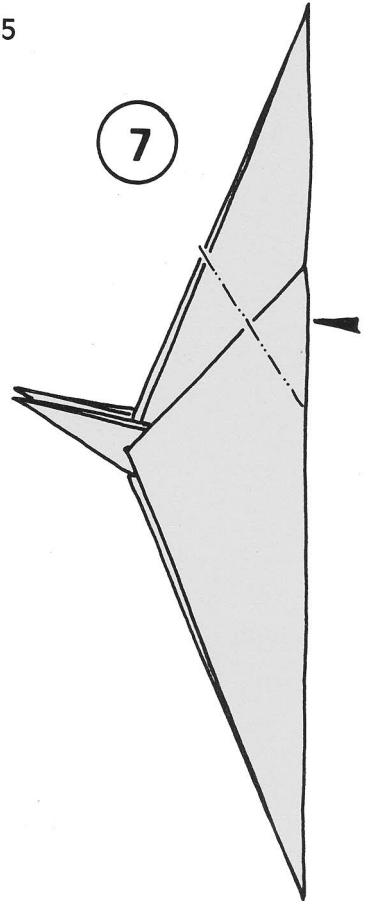
Iniziare dal punto 6  
di Melchiorre

Q = 20,5 x 20,5  
h = 8

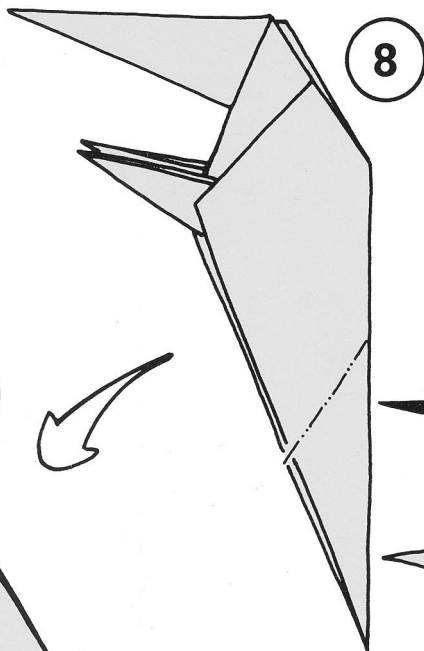
6



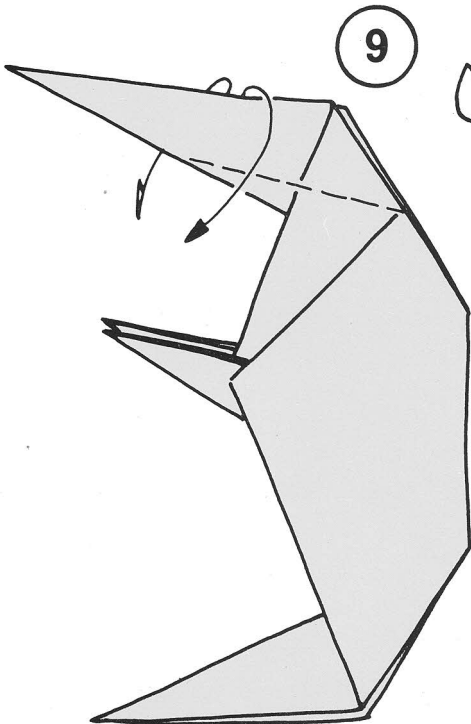
7



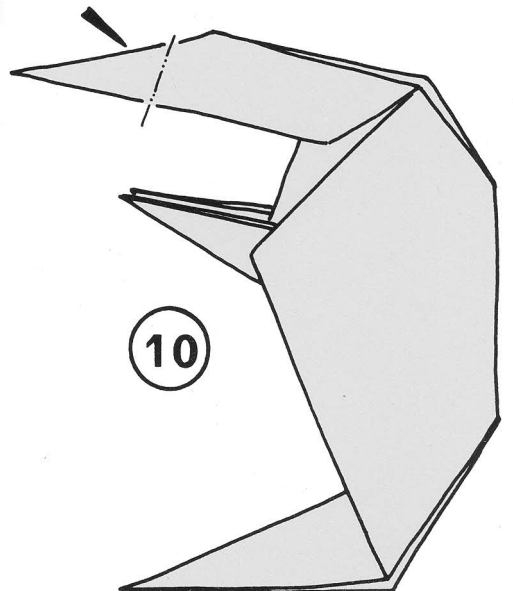
8

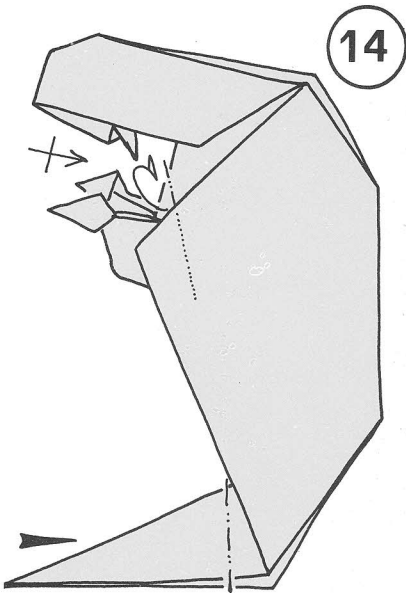
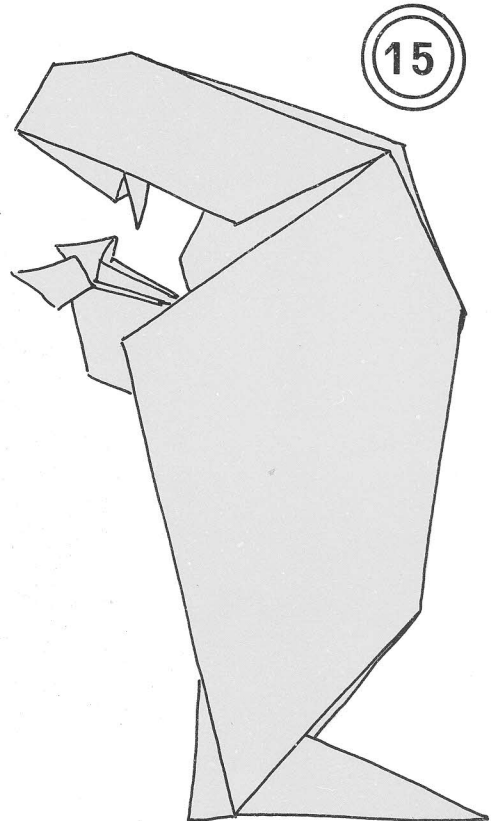
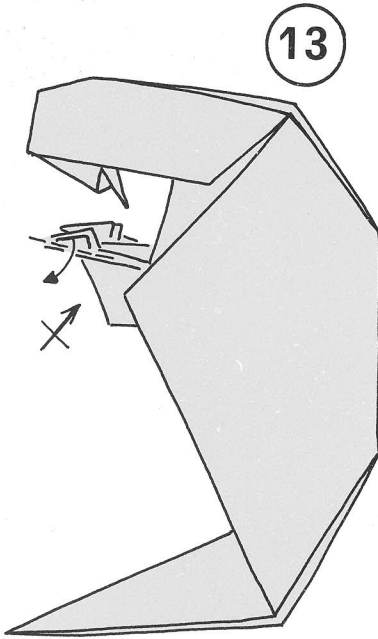
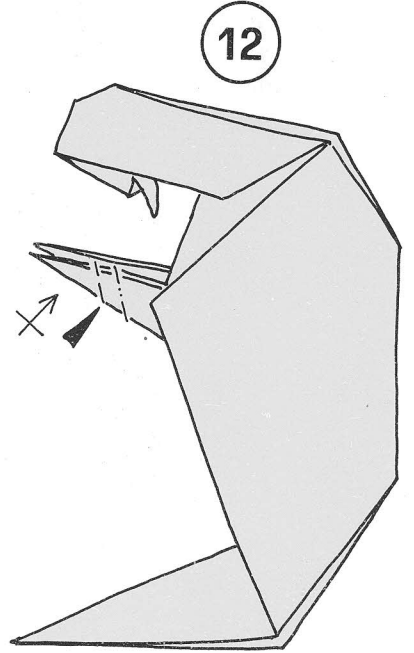
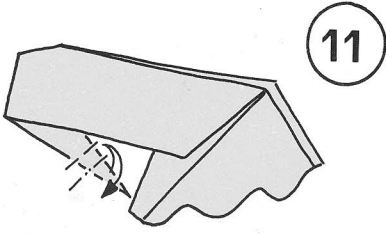


9



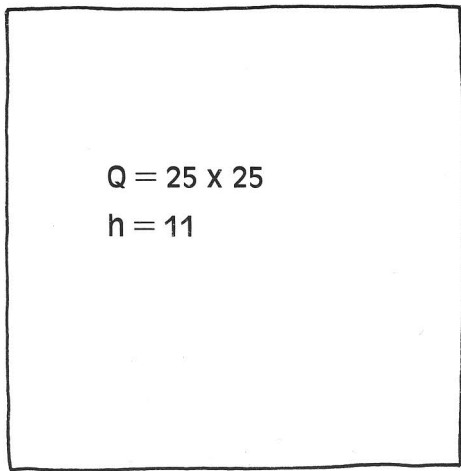
10







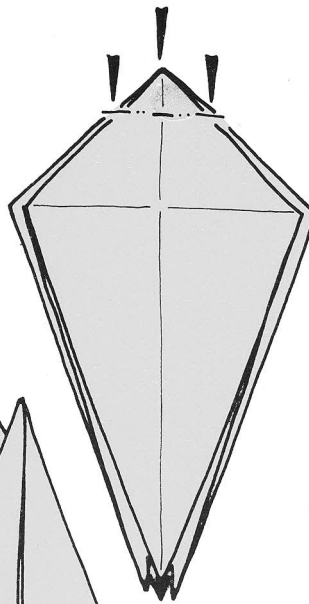
# CAMMELLO



1

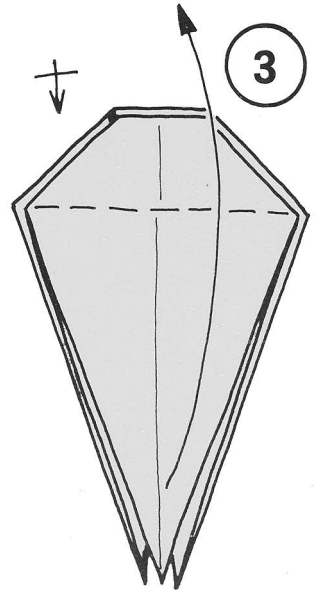


BASE DELLA  
GRU CHIUSA

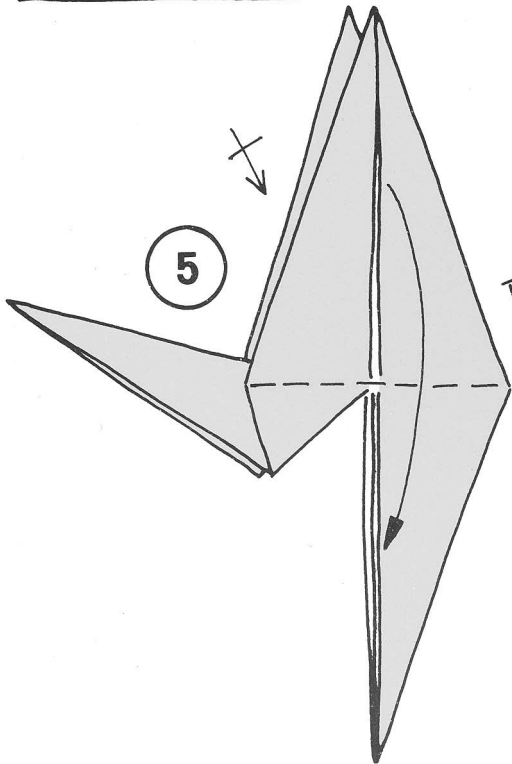


1/3

2

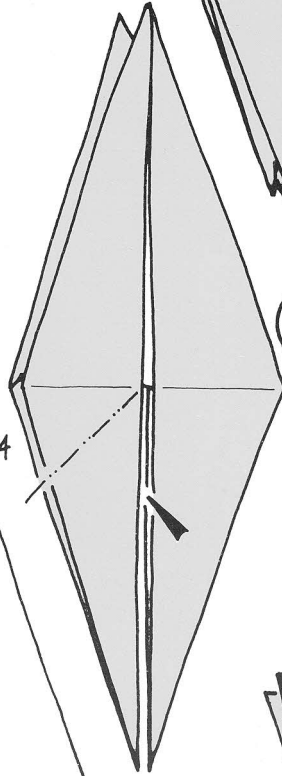


3

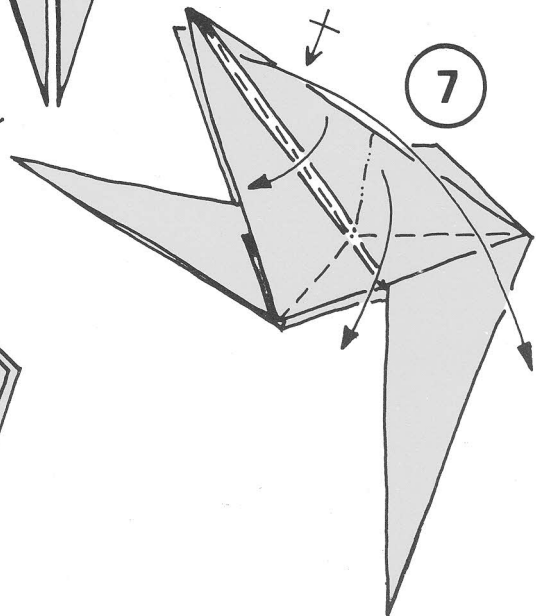


5

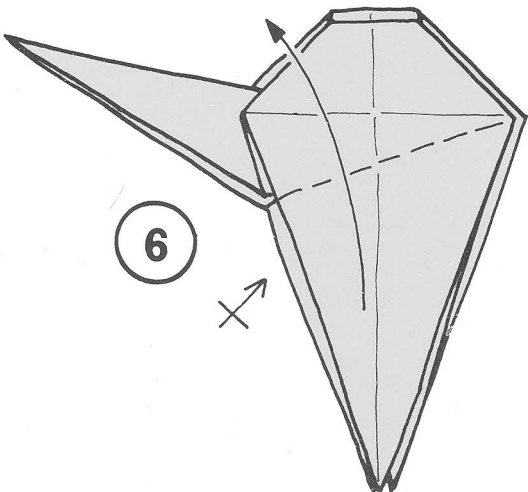
1/4



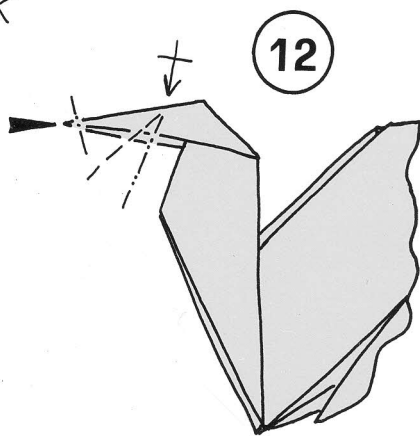
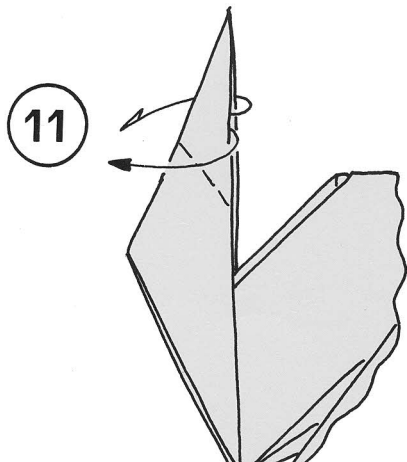
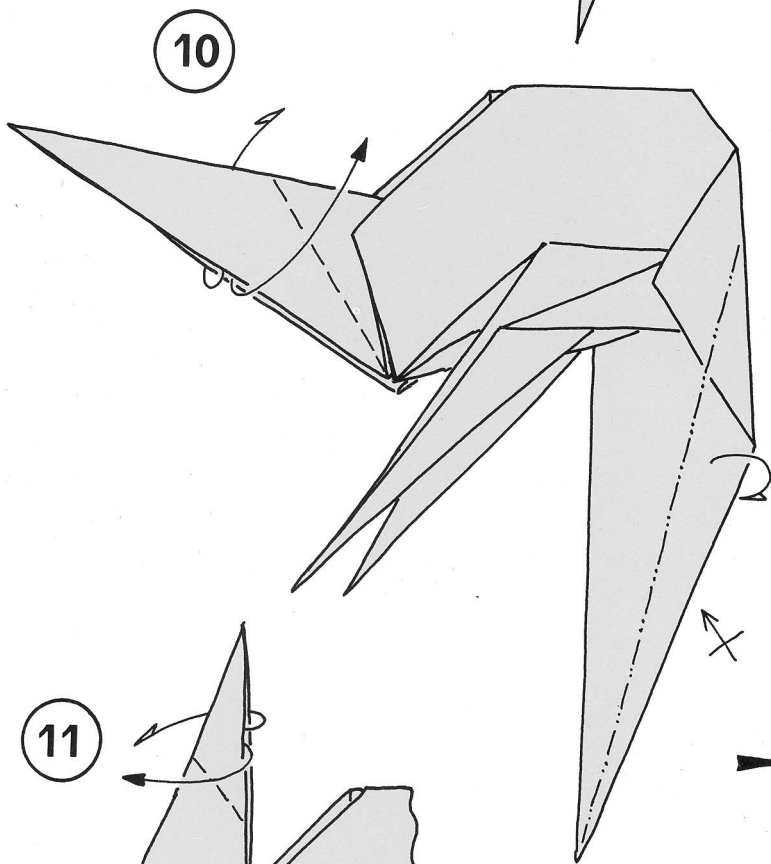
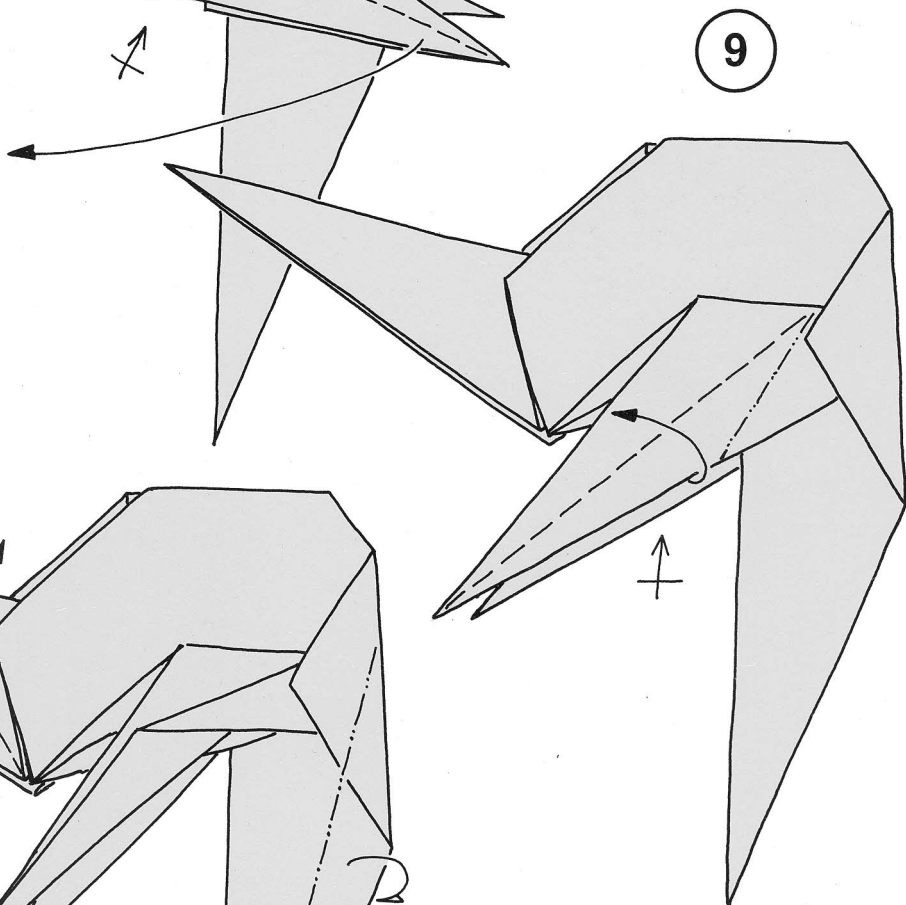
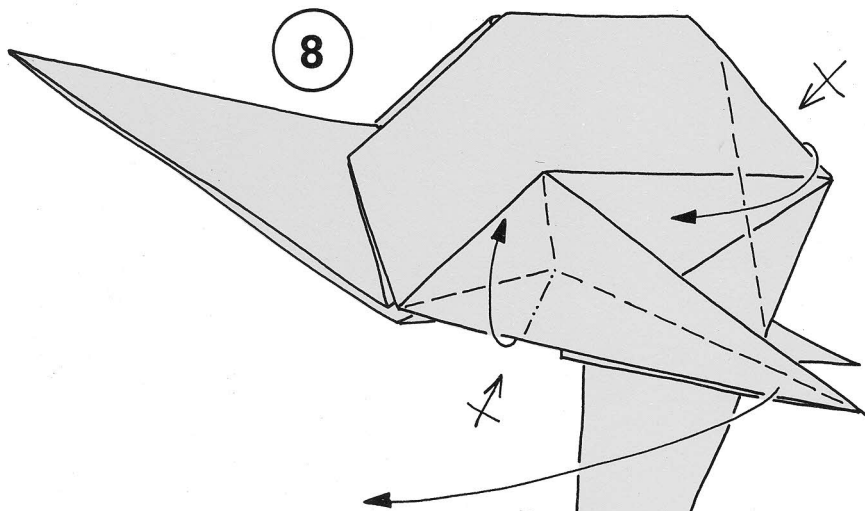
4

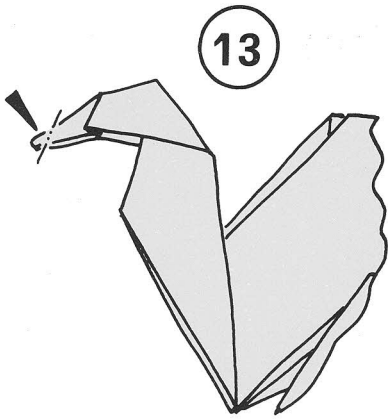


7

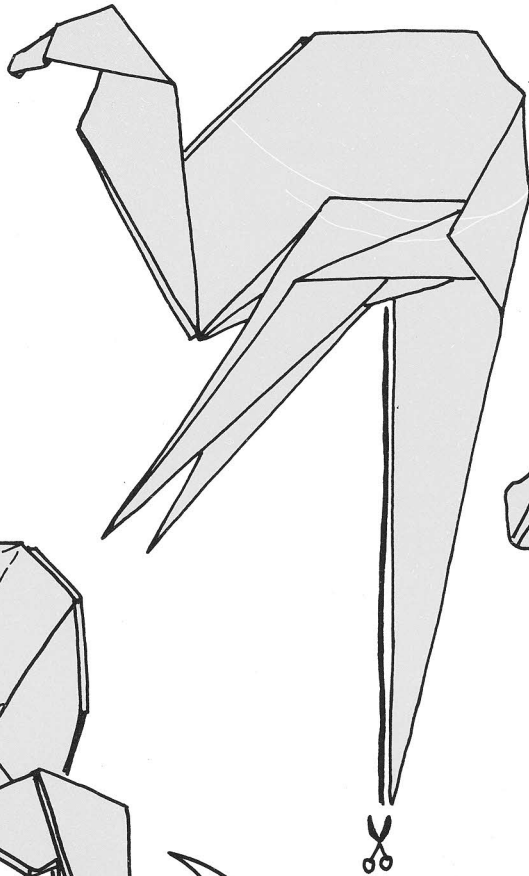


6

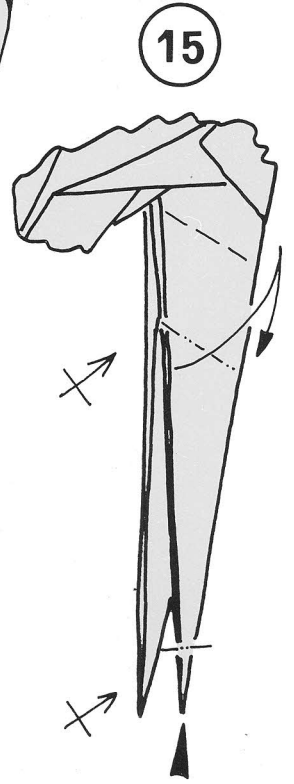




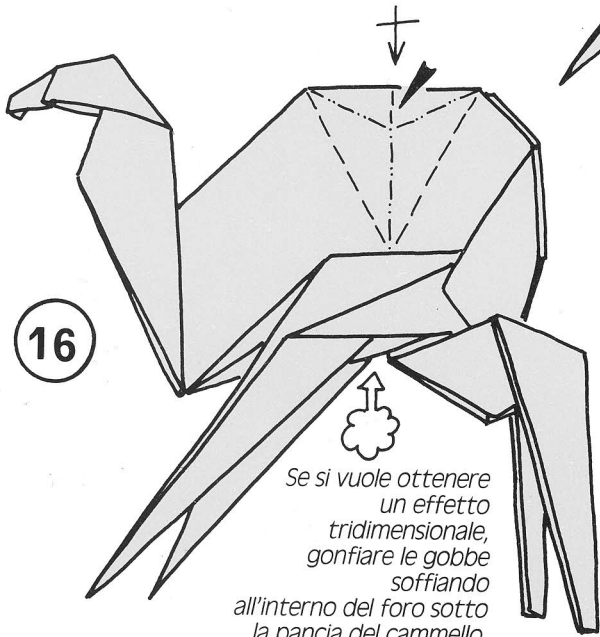
13



14

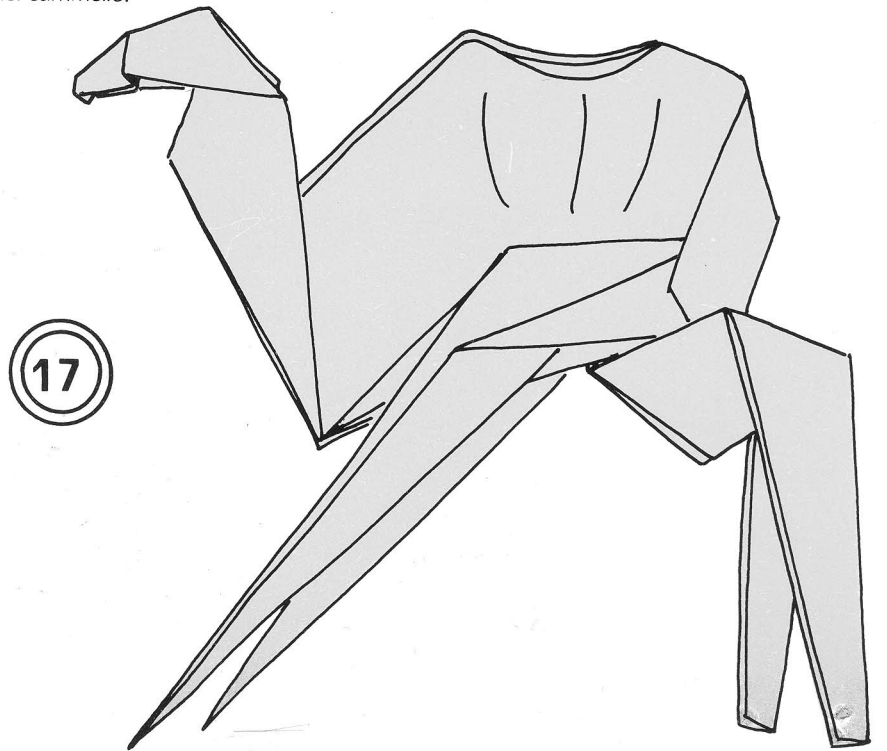


15



16

*Se si vuole ottenere  
un effetto  
tridimensionale,  
gonfiare le gobbe  
soffiando  
all'interno del foro sotto  
la pancia del cammello.*



17

# CAMMELLO ACCOVACCIATO

Iniziare dal punto  
14 del cammello.

