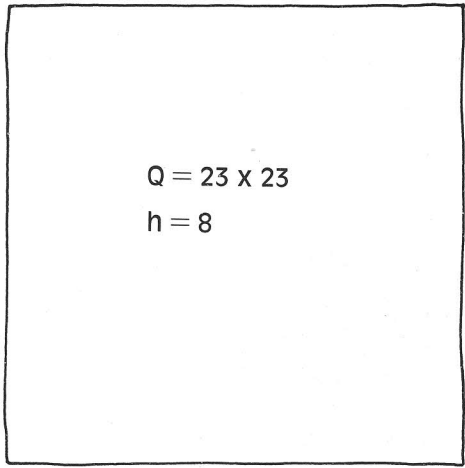


BUE

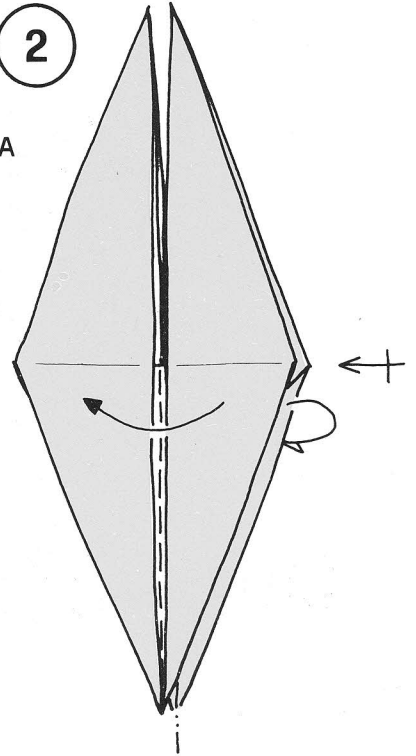


1

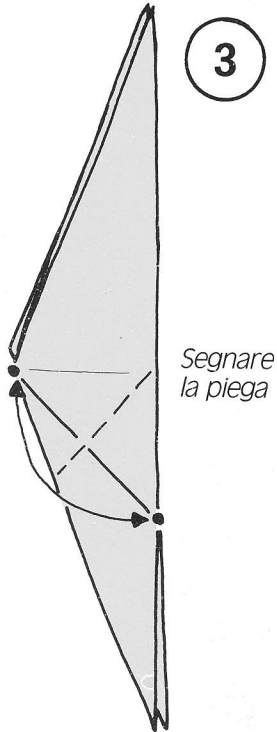
Appoggiarla sul tavolo con le due punte separate verso l'alto.


BASE DELLA GRU APERTA

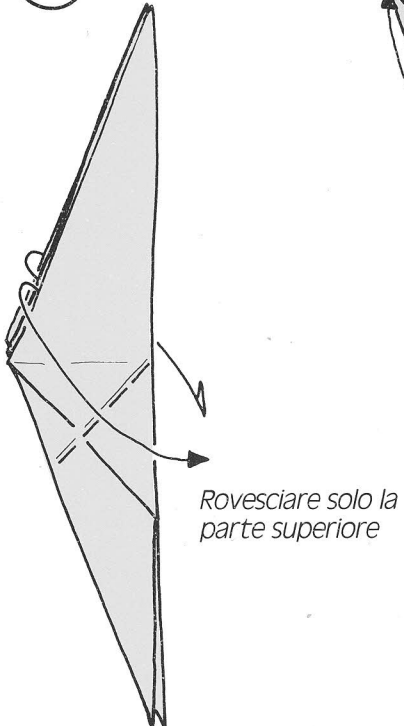
2



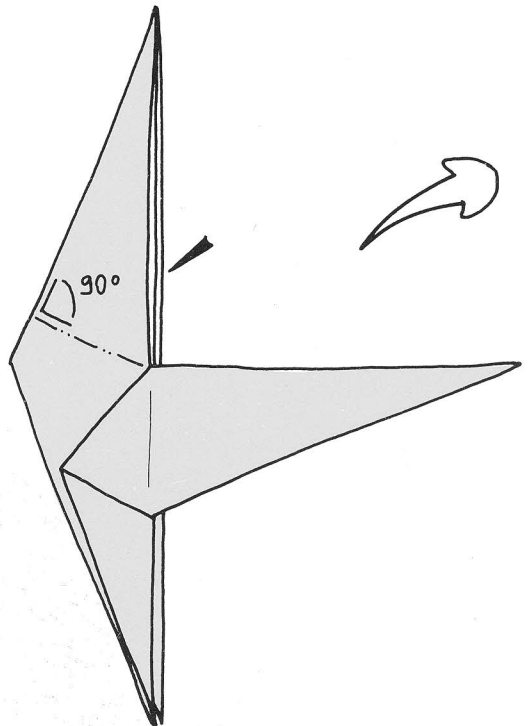
3

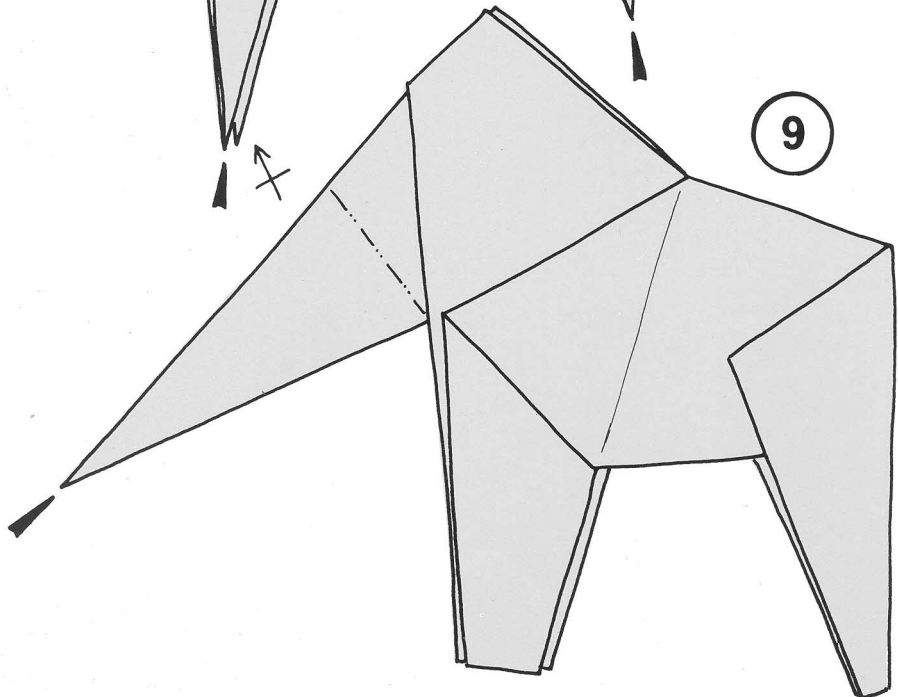
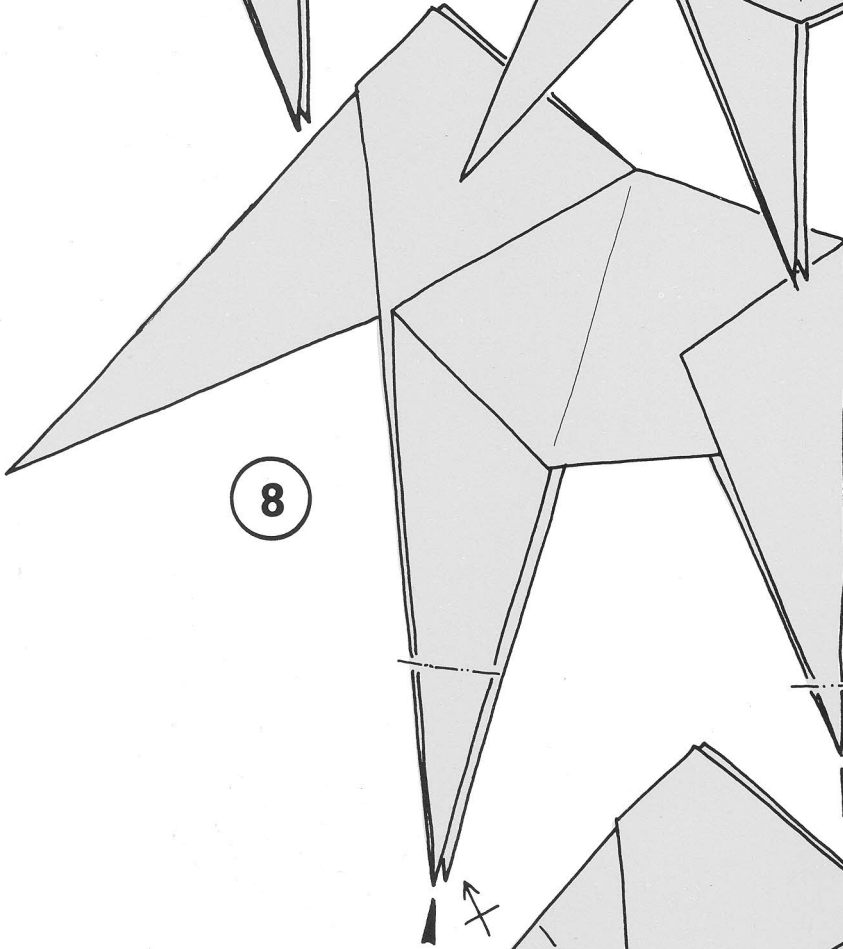
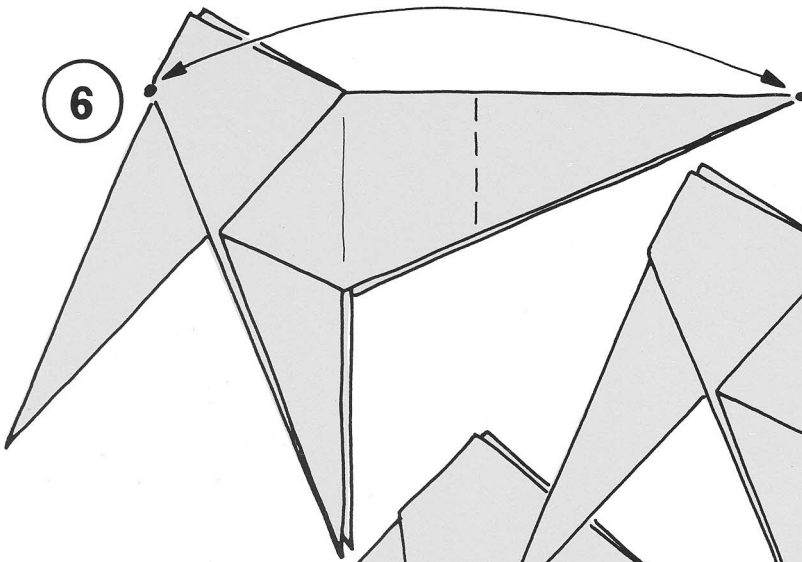


4

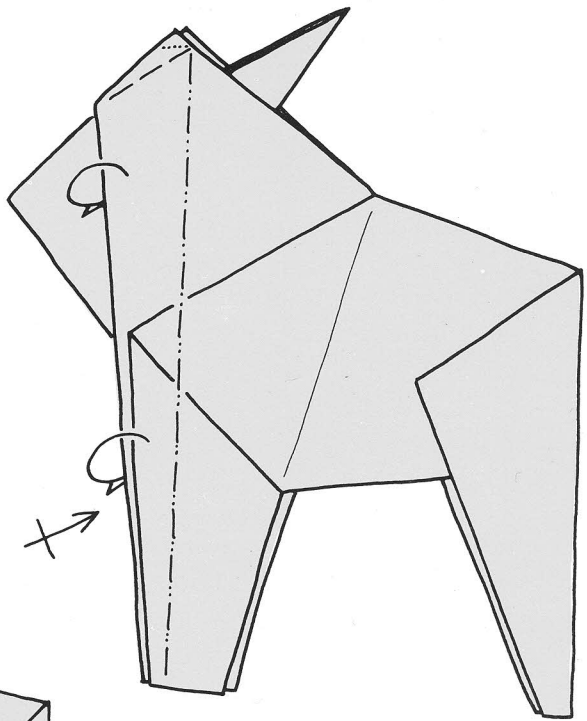


5

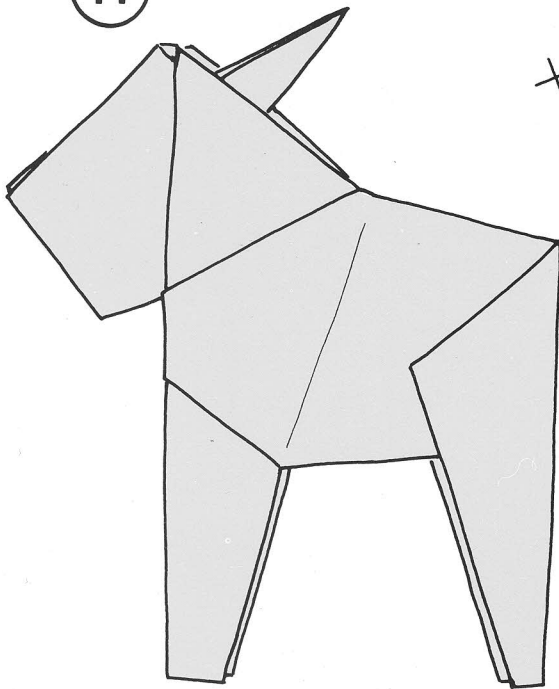




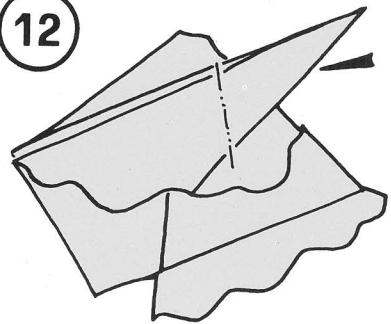
10



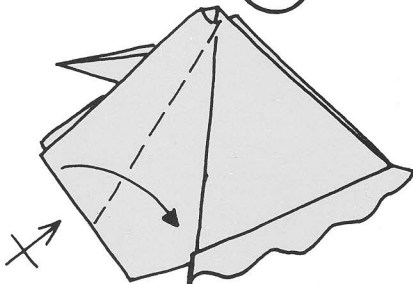
11



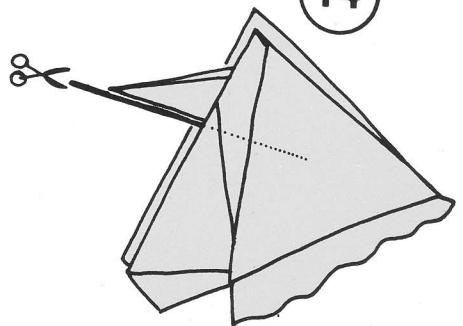
12



13

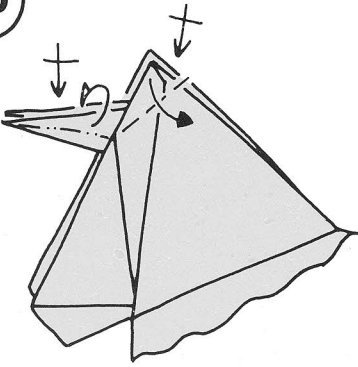


14

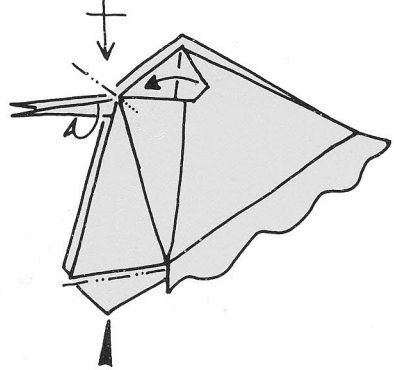


Tagliare la punta fino in fondo

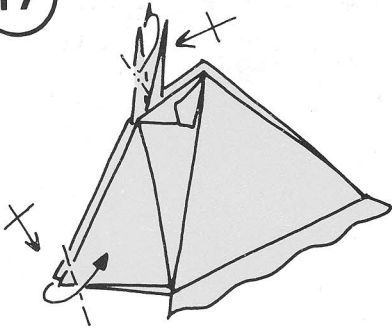
15



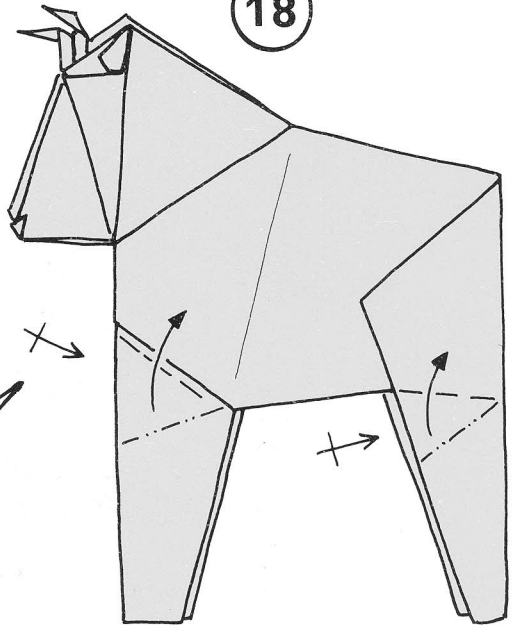
16



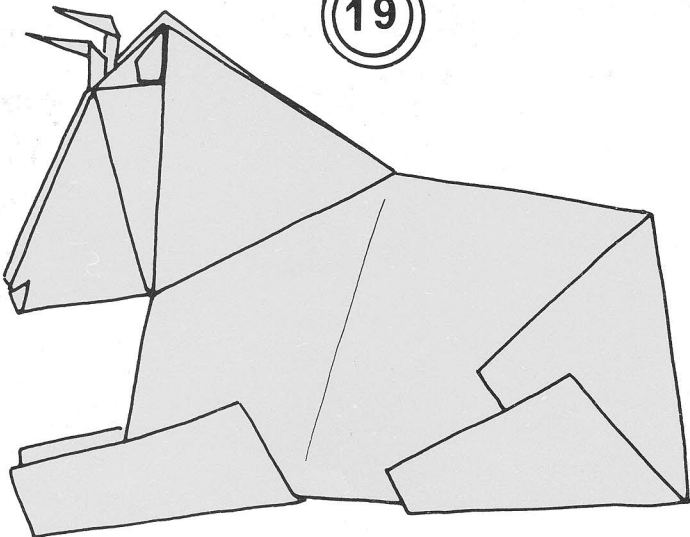
17



18



19



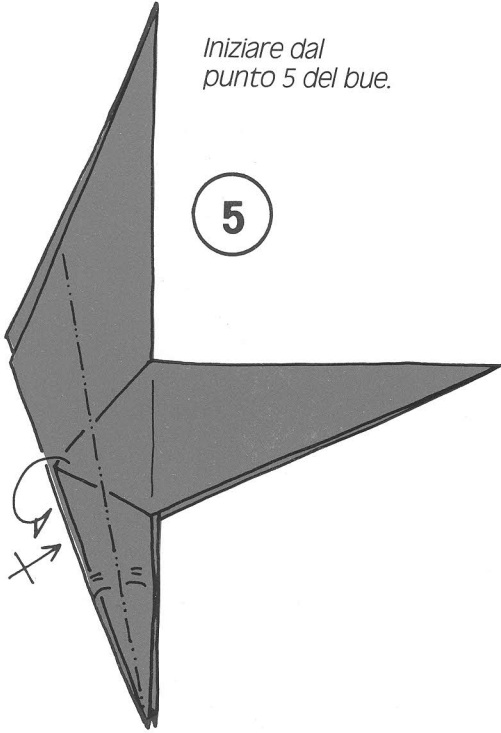
ASINELLO

Iniziare dal
punto 5 del bué.

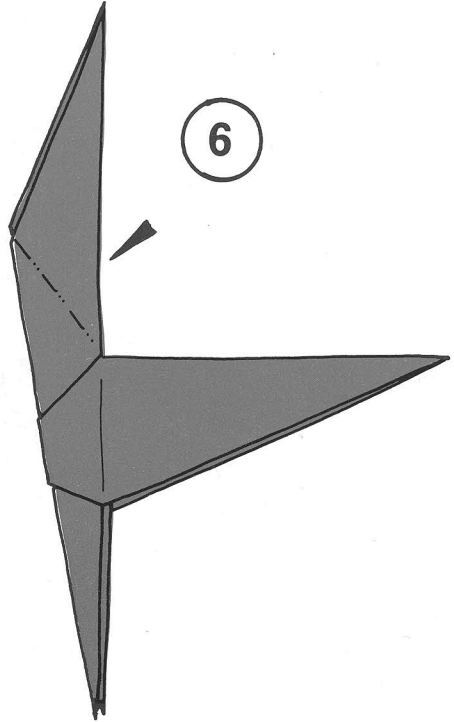
Q = 23 x 23

h = 8,6

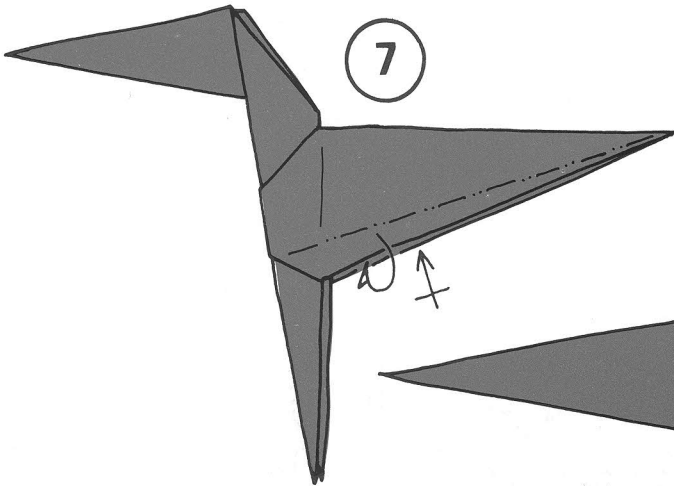
5



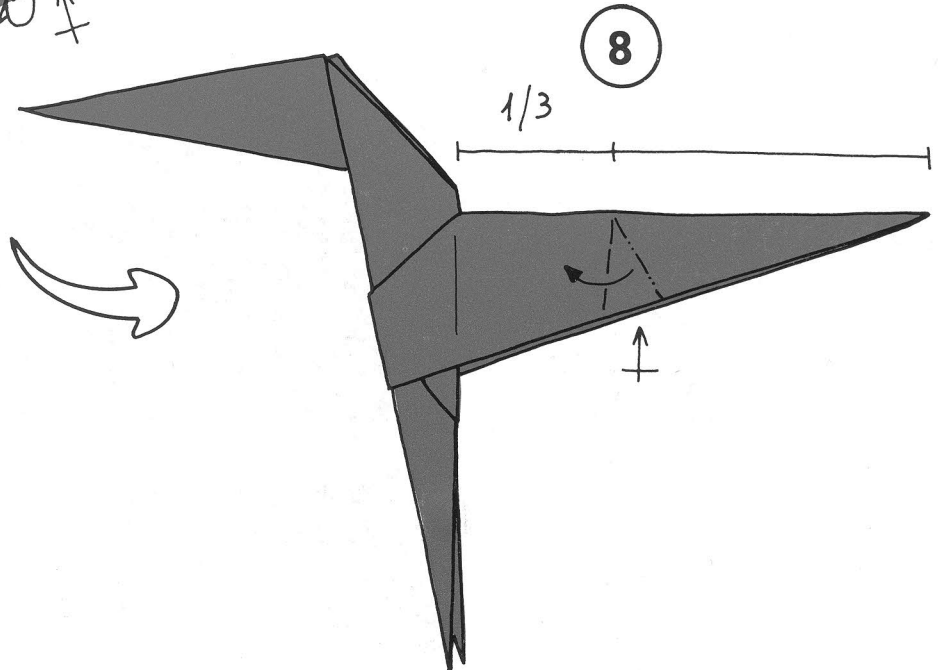
6

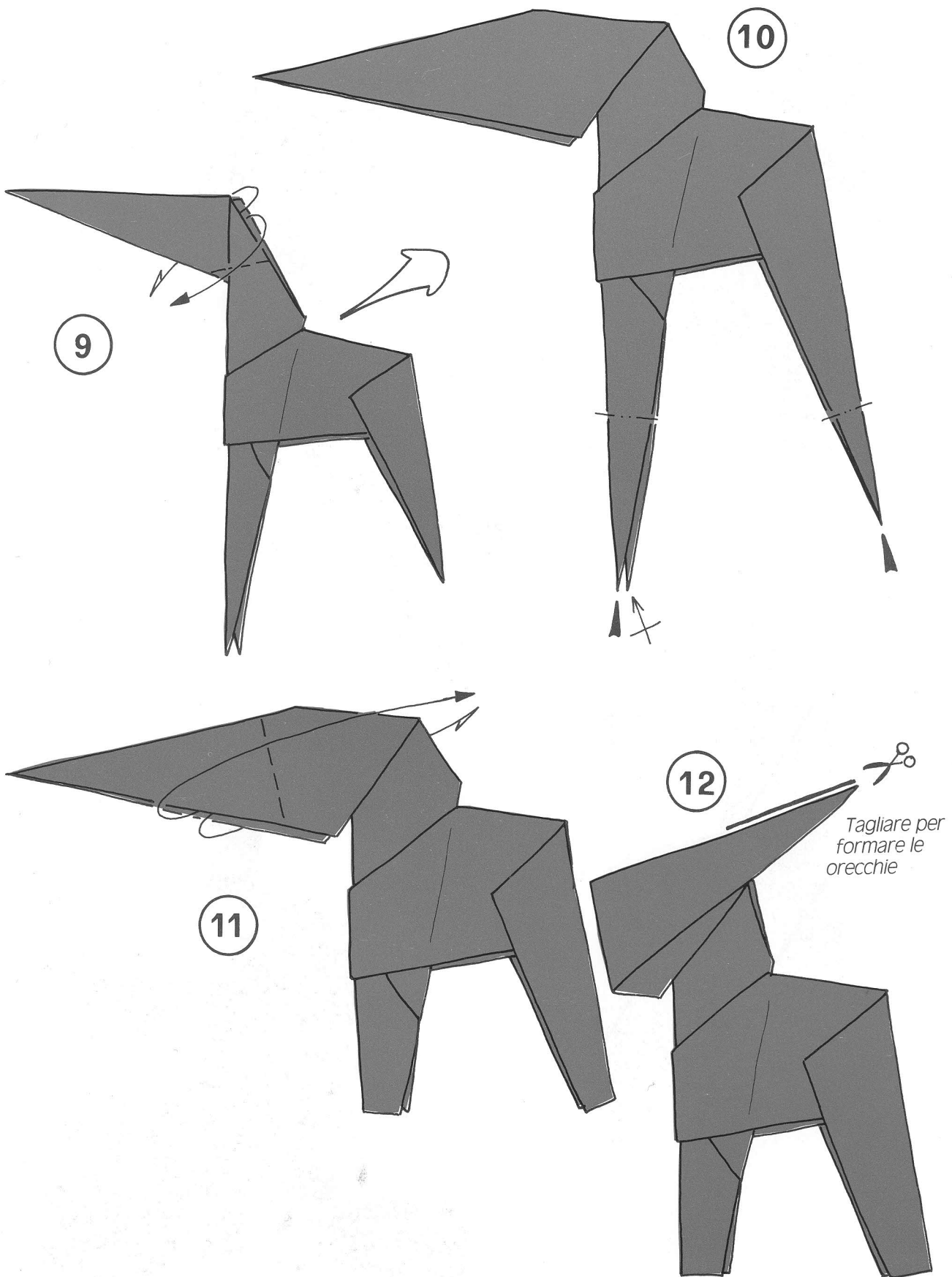


7



8





9

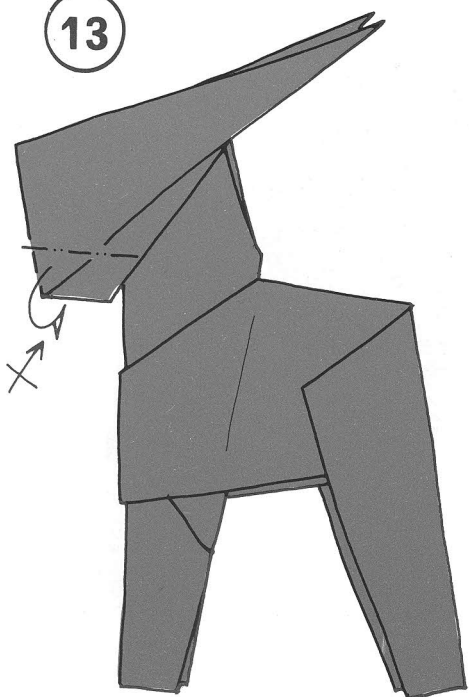
10

11

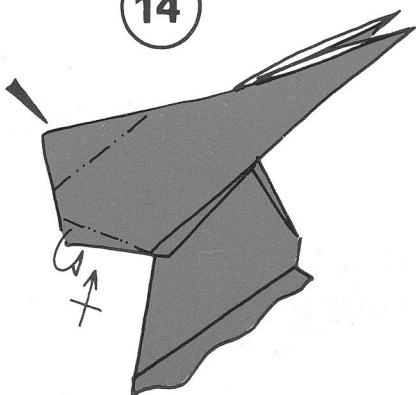
12

Tagliare per formare le orecchie

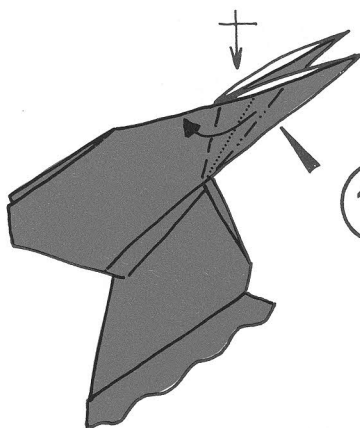
13



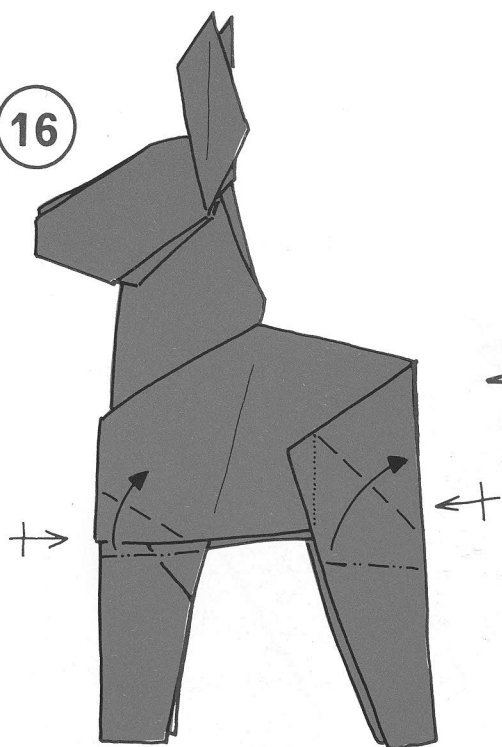
14



15



16



17

