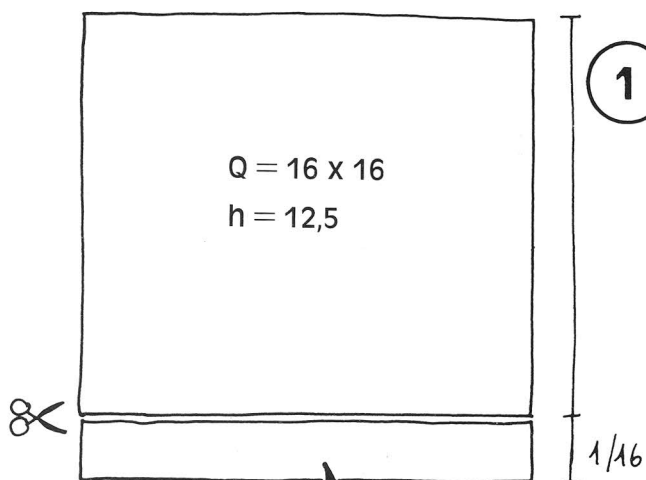
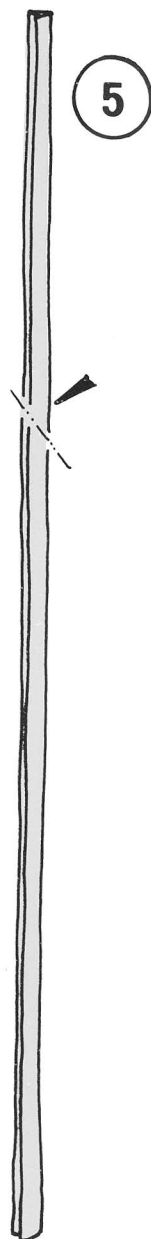
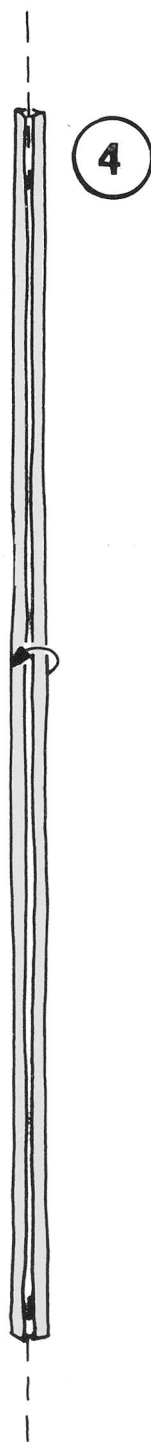
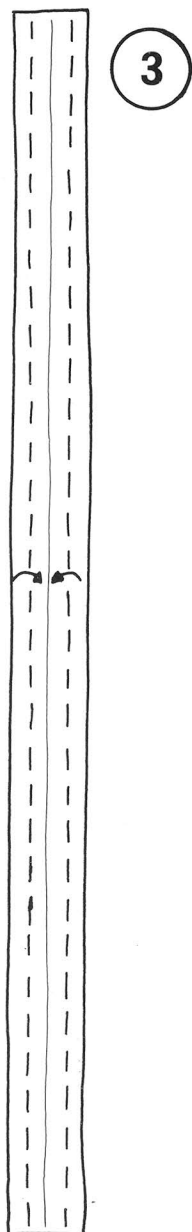
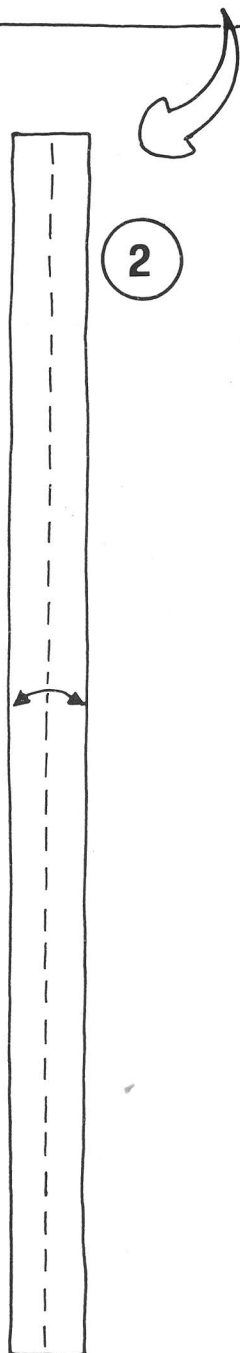
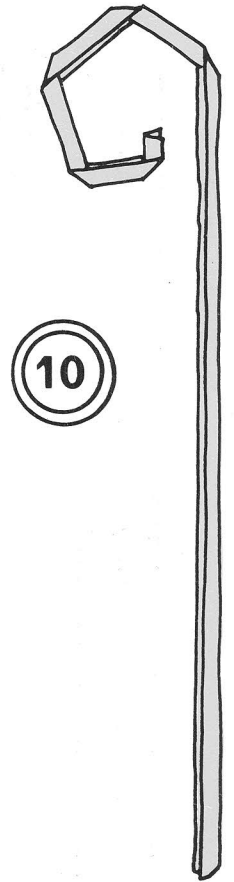
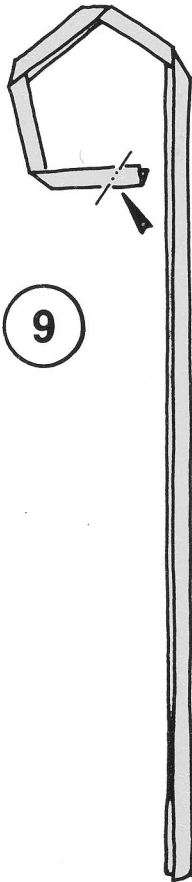
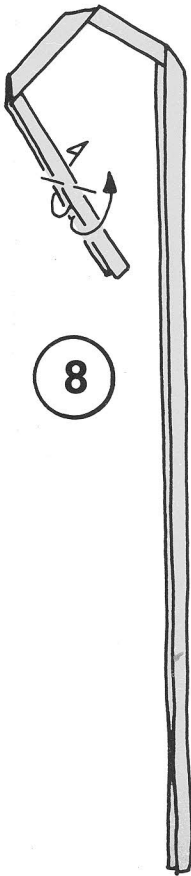
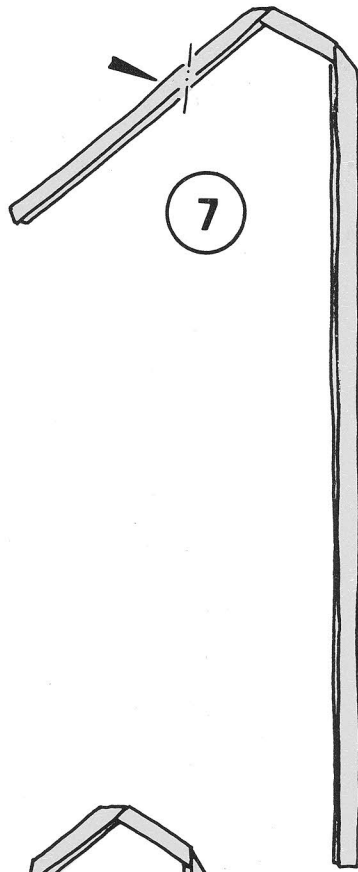
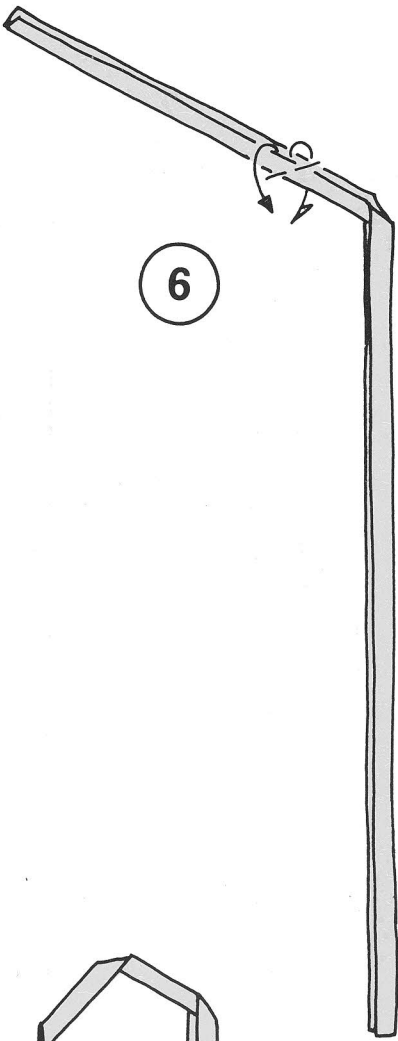


BASTONE DI GIUSEPPE



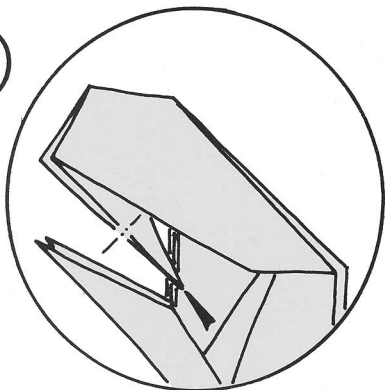
Tagliare una striscia di 1/16 da un quadrato dello stesso formato di quello di Maria





GIUSEPPE

13

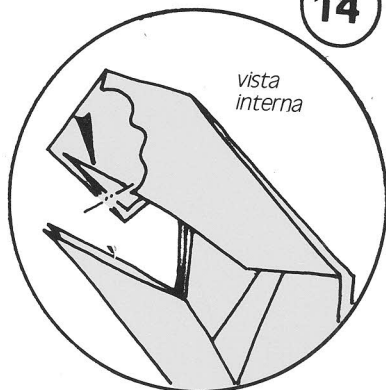


Iniziare dal n. 13 di Maria

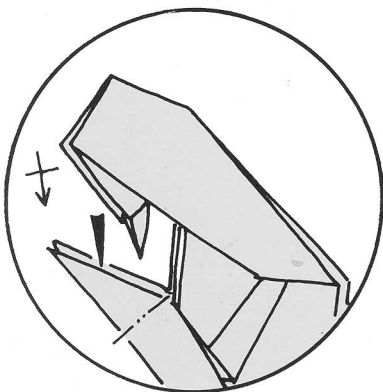
Q = 16 x 16

h = 9,6

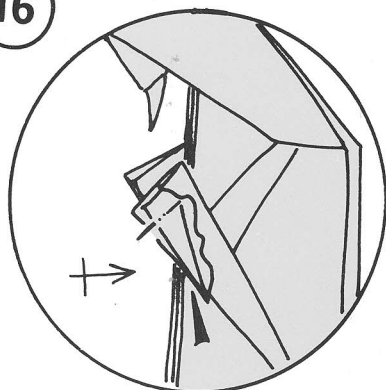
14



15



16



17

