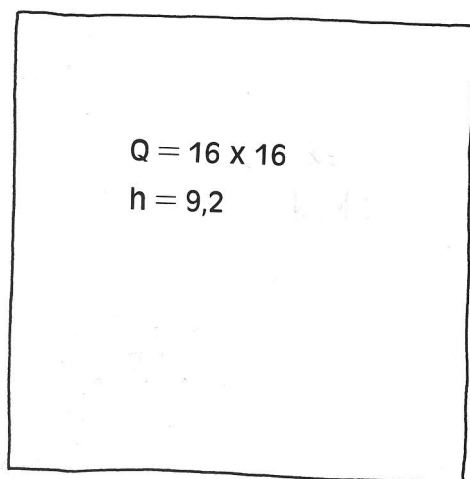


# MARIA

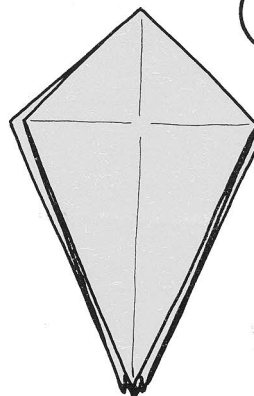


1

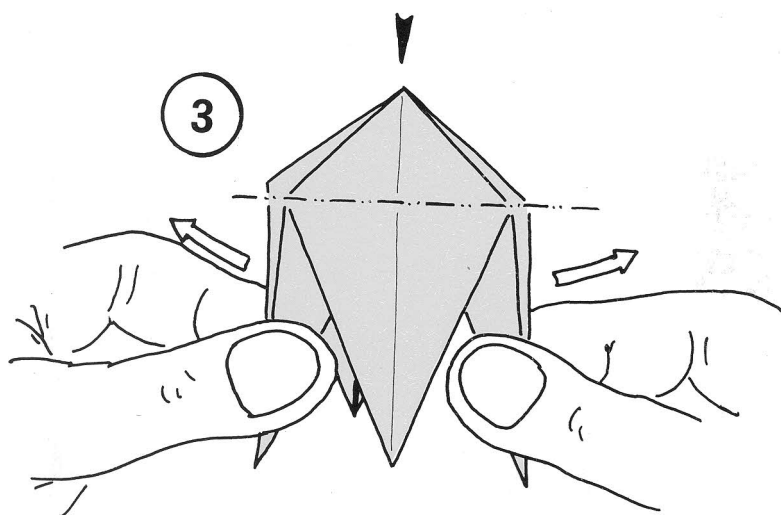


BASE DELLA GRU  
CHIUUSA

2

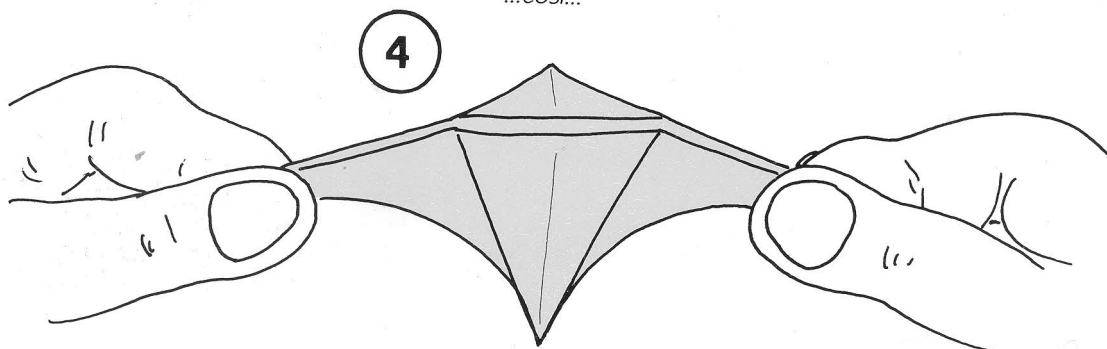


*Tirare le due punte opposte facendo rientrare il centro...*



3

*...così...*

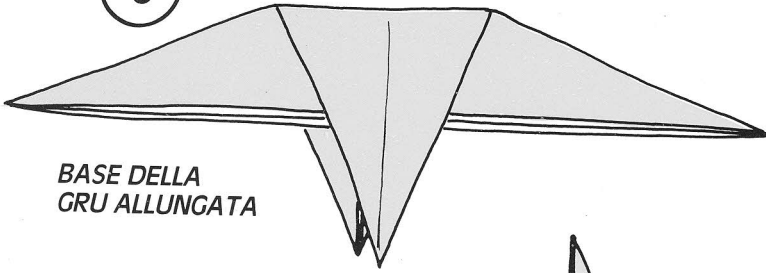


4

*...e formare la base della gru allungata...*

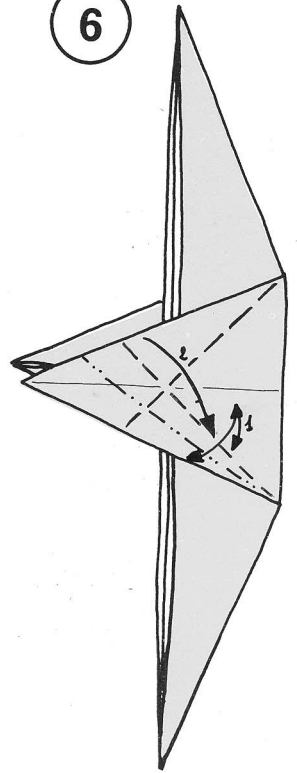
5

... così

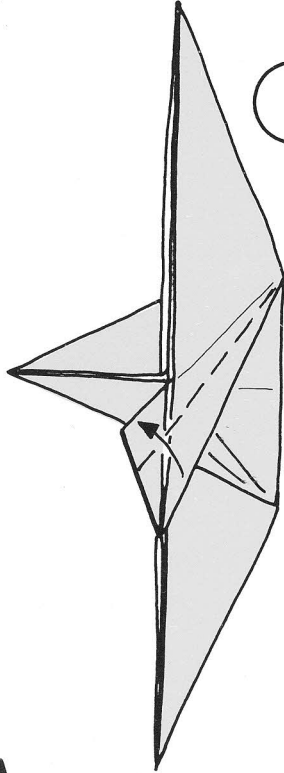


BASE DELLA  
GRU ALLUNGATA

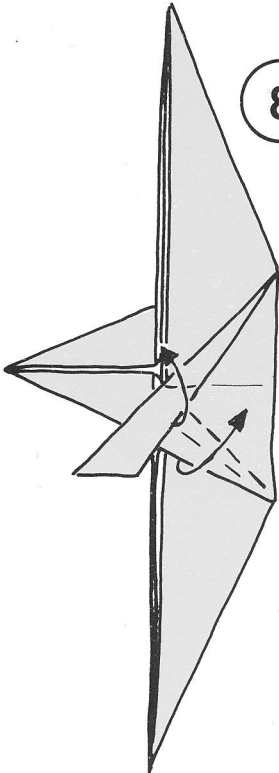
6



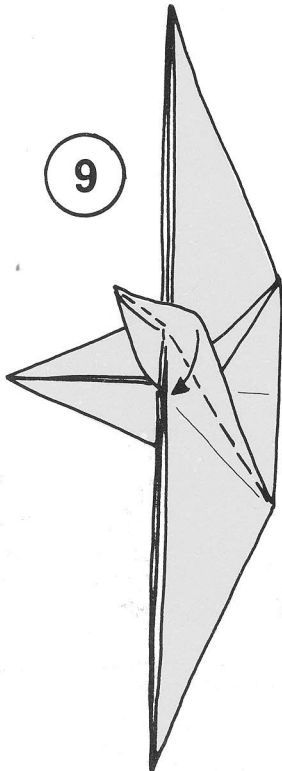
7



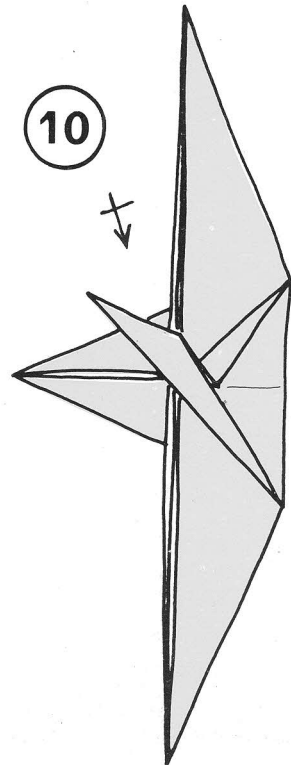
8



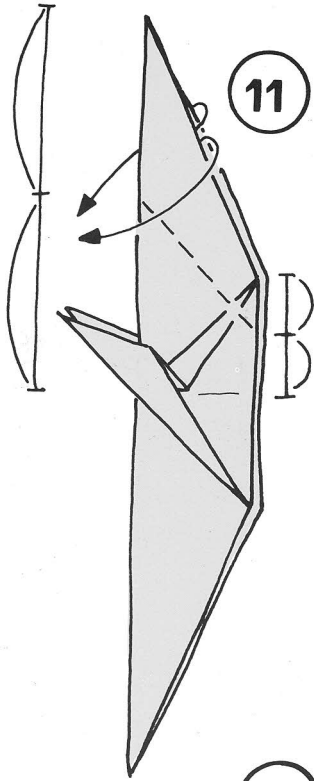
9



10

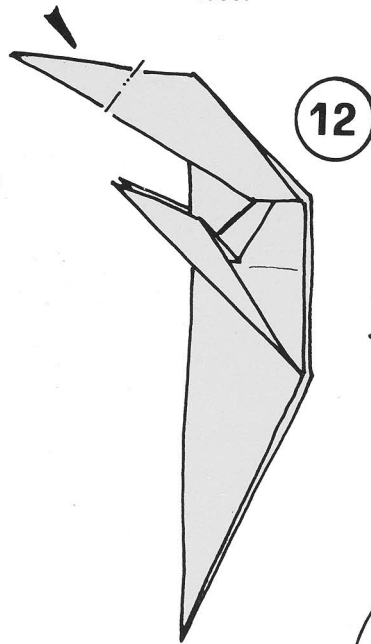


Ripetere i passaggi dal n. 6 al n. 10  
sull'altro lato.

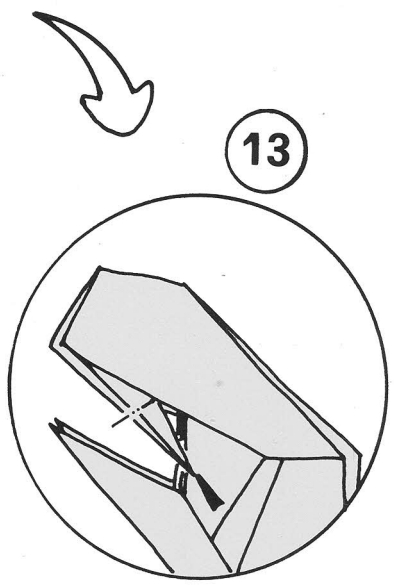


11

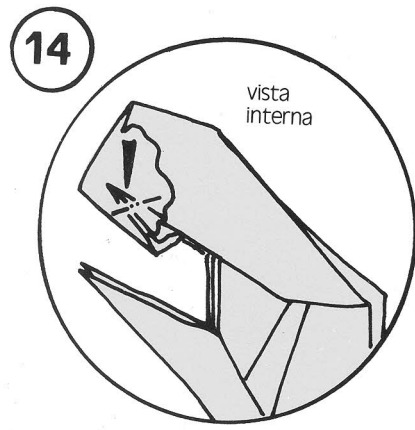
Far rientrare di volta in volta la punta per formare il viso e il naso.



12

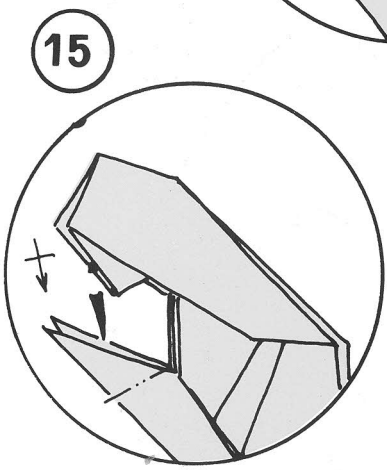


13

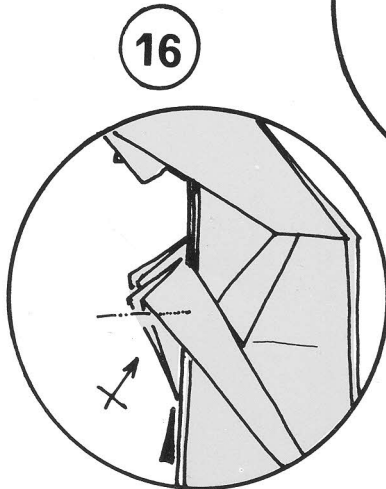


14

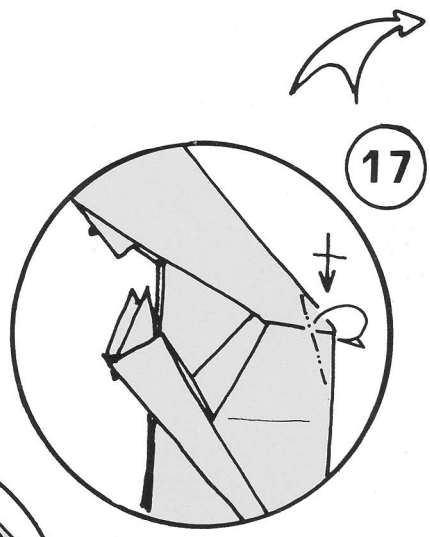
vista interna



15

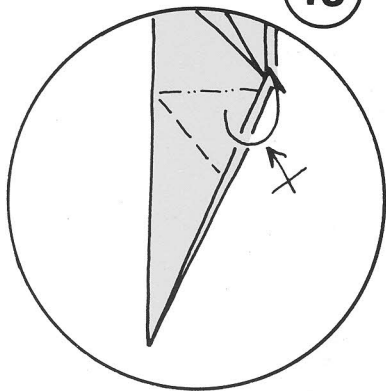


16

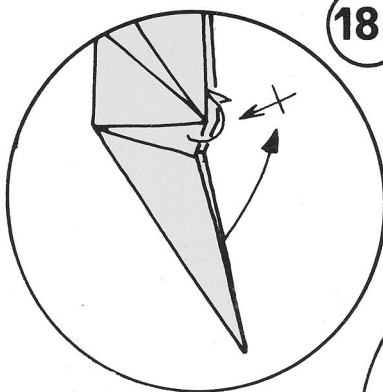


17

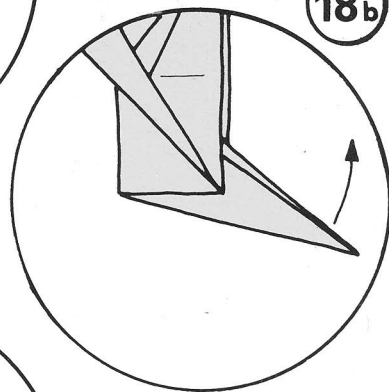
18



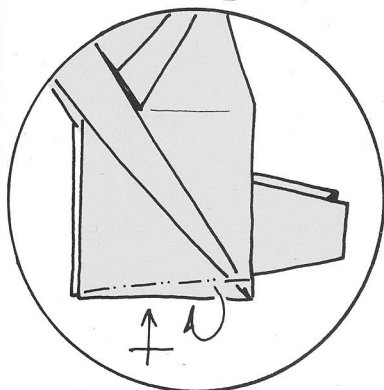
18a



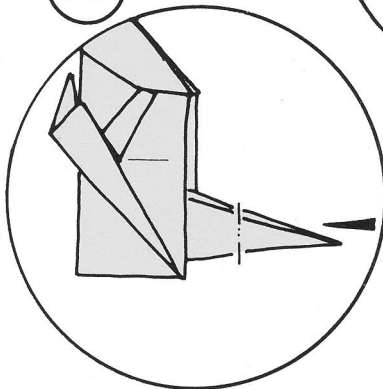
18b



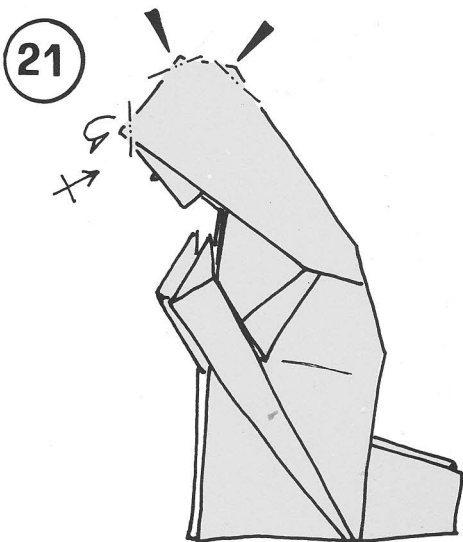
20



19



21



22

